

Satellite Thermal Modeling and Analysis with the Electrical Network Method

H. Bolandi¹, A. M. Gheitaghy^{2*}, B. Ghorbany Vagheii³, S. M. Smailzadeh⁴ and M. R. Talaei⁵

1, 3,4,5. Satellite Research Center - Iran University of Science and Technology

2. Iran University of Science and Technology

*Farjam St., Narmak, Tehran, IRAN

a_m_gheitaghy@mecheng.iust.ac.ir

The responsibility of the satellite thermal control system is to maintain equipments temperature in all external environments and under operational modes within an allowable temperature range. The geometric math model of satellite with available relations in references is obtained and certified with Thermal Desktop software. The outputs of geometric math model are external heating rates and radiation interchange factors. In this paper, the electrical simulation method is proposed as a tool for thermal math model of rotating satellite as equipments and structure of satellite are divided into several nodes and each term of thermal balance equation is simulated with equivalent electrical elements (capacitor, resistance, current source and etc.) and obtained circuit is solved fast and easily with HSPICE code. The values of voltage and current in each node are equivalent to temperature and heat flux, respectively. The results are illustrated the low run time with exact temperature responses of electrical simulation method in thermal modeling of satellite. By using the semi active thermal control, the thermal requirements are achieved and the effect of radiator paint is investigated.

Keywords: Satellite thermal control, Rotating satellite, Electrical simulation method, HSPICE program

1. Associate Professor
2. M. Sc. (Corresponding Author)
3. Assistant Professor
4. Assistant Professor
5. PhD Student

مدل سازی و تحلیل حرارتی ماهواره با روش شبکه الکتریکی

حسین بلندی^۱، امیر میرزا قیطاکی^{۲*}، بهمن قربانی واقعی^۳، سید مجید اسماعیل زاده^۴، محمدرضا طلایی^۵

۱، ۳، ۴ و ۵ - مرکز تحقیقات فضایی - دانشگاه علم و صنعت ایران

۲ - دانشگاه علم و صنعت ایران

تهران، نارمک، خ فرجام

A_M_Gheitaghy@MechEng.iust.ac.ir

وظیفه سیستم کنترل حرارت یک ماهواره، نگهداری دمای تجهیزات در محدوده دمایی مجازشان، در تمام شرایط محیطی و کارکردی است. به منظور تعیین محدوده دمای تجهیزات در طول مأموریت، روش‌های عددی و نرم‌افزارهای گوناگونی وجود دارد. در این مقاله، مدل‌سازی ریاضی هندسی ماهواره با روابط موجود در مراجع انجام شده و با نرم‌افزار ترمال دسک‌تاپ تأیید می‌شود. از مدل هندسی، مقادیر شار حرارتی محیطی و ضرایب دید تشعشعی به دست می‌آید. سپس روش شبیه‌سازی الکتریکی، برای حل مدل ریاضی حرارتی یک ماهواره چرخان معرفی می‌شود. به طوری که تجهیزات و سازه ماهواره، به چندین گره تقسیم شده و هر ترم معادله بالانس حرارتی با المان‌های الکتریکی معادل (خازن، مقاومت، منبع جریان و ...) شبیه‌سازی شده و مدار الکتریکی حاصله با برنامه HSPICE به سادگی و سرعت حل می‌شود. مقادیر ولتاژ و جریان در هر گره به ترتیب متناظر با دما و شار حرارتی است. نتایج نشان‌دهنده سرعت بالای روش شبیه‌سازی الکتریکی در مدل‌سازی حرارتی ماهواره و ارائه پاسخ‌های دمایی دقیق است. با استفاده از کنترل حرارت نیمه‌فعال، نیازمندی‌های حرارتی تأمین شده و تأثیر رنگ رادیاتور بررسی شده است.

واژگان کلیدی: کنترل حرارت ماهواره، ماهواره چرخان، روش شبیه‌سازی الکتریکی، کد HSPICE

مقدمه

با سه شار حرارتی عمده از طرف خورشید، زمین و بازتابش خورشید از طرف زمین مواجه است. ماهواره در حال چرخش در مدار تحت تأثیر این شارها و تلفات حرارتی تجهیزات داخلی و همچنین با تشعشع به فضای بی‌کران صفر کلون و قرارگیری در حالت سایه زمین، به حالت تعادل حرارتی می‌رسد. تحلیل حرارتی ماهواره در این حالت پایدار که اغلب مدت زمان طول عمر ماهواره در آن قرار دارد به منظور برآورده‌سازی نیازمندی‌های حرارتی، مسئله‌ای ضروری است.

مهم‌ترین نیازمندی حرارتی، نگهداری دمای قطعات در محدوده دمایی مجازشان است که این محدوده برای شرایط کارکرد

هر سیستم فضایی در مراحل مختلف مأموریت خود با شرایط حرارتی متغیری ارتباط دارد. پایدارترین زمانی که یک ماهواره در آن شرایط محیطی قرار دارد، کارکرد مداری خود است که در آن

۱. دانشیار

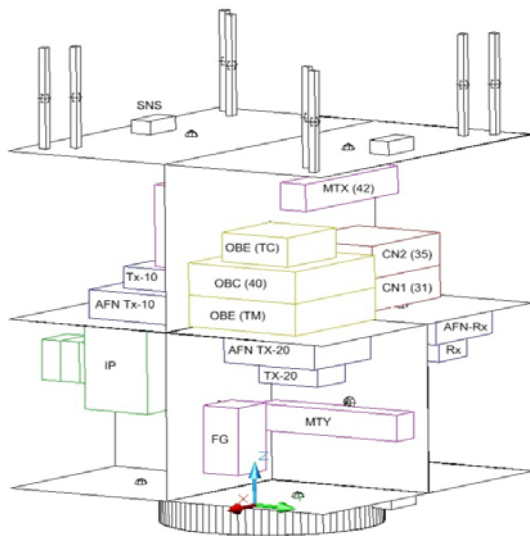
۲. کارشناس ارشد (نویسنده مخاطب)

۳. استادیار

۴. استادیار

۵. دانشجوی دکتری

دمای اجزای مختلف ماهواره با حل معادله بالانس حرارتی ماهواره به دست می آید. به جای استفاده از نرم افزارهای جانبی پیچیده و هزینه بر، در این مقاله روش ساده و سریع شبیه سازی الکتریکی برای مدل ریاضی حرارتی، پیشنهاد می شود. به این ترتیب هر یک از قطعات ماهواره و صفحات، به عنوان گره های مجزا در نظر گرفته شده اند. شماتیک مدل هندسی ماهواره و تجهیزات داخلی آن به همراه گره های حرارتی مورد بررسی، در شکل (۳) آورده شده است.



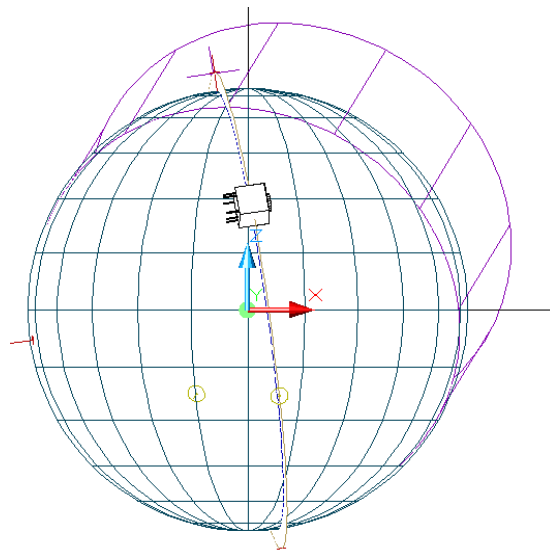
شکل ۳- گره بندی در مدل جزئی ماهواره چرخان

پس از ایجاد مدل شبکه الکتریکی حاصله از آنالوژی حرارتی، رفتار عددی مدار الکتریکی آنالوگ باید حل شود. با توجه به پیچیدگی مدارهای حاصله، استفاده از کامپیوتر در تجزیه و تحلیل اینگونه مدارها ضروری است. البته در گذشته، هم از آنالوژی سیستم های حرارتی با الکتریکی استفاده می شد و پاسخ مدار به صورت آزمایشگاهی به دست می آمد. اما به دلیل ایده آل نبودن المان های الکتریکی و محدودیت تعداد المان، خطاهایی در شبیه سازی حاصل می شد. در این مقاله کد کامپیوتری HSPICE برای حل مدار استفاده می شود که زیرمجموعه گروه SPICE است و توانایی تحلیل مدارهای آنالوگ را با سرعت بالا و دقت خوب، حتی توسط کامپیوترهای معمولی دارد. روش حل این کد، الگوریتم نیوتون-رافسون در حل معادلات غیرخطی است. این برنامه تحلیل های گذرا، حالت پایا و فرکانسی را انجام می دهد و می توان اثر تغییرات اجزای مدار و حساسیت رفتار مدار نسبت به آنها را سنجید. همچنین این کد دارای قابلیت تعریف المان های غیرخطی مقاومت و خازن است که می تواند در حل معادلات غیرخطی به کار رود.

مدل سازی ماهواره

مدل سازی ماهواره شامل مدل ریاضی هندسی و مدل ریاضی حرارتی است. در مدل سازی هندسی، بارهای حرارتی محیطی و ضرایب تشعشعی معادلات به همراه ضرایب شکل و مساحت و خواص ترموپاتیکی سطوح با استفاده از روابط موجود و جانمایی سازه ماهواره تعیین می شود. شارهای حرارتی محیطی و ضرایب شکل مورد استفاده با نرم افزار ترمال دسکتاپ تعیین و به تأیید رسیده است. در این نرم افزار که با فضای مدل سازی سه بعدی قوی اتوکد هماهنگ شده است، می توان مدل ساده و سریعی از سازه ماهواره و اجزای درون آن ایجاد کرد. ماژول ردکد که زیرمجموعه این نرم افزار است، ضرایب دید تشعشعی را با استفاده از روش مونت کارلو، تعیین می کند. همچنین این نرم افزار دارای قابلیت محاسبه شارهای حرارتی روی سطوح ماهواره با توجه به مدار تعریف شده با ارائه پارامترهای ارتفاع، زاویه بتا در حالت مدار دایروی و نحوه قرارگیری ماهواره در مدار و نوع پایدارسازی ماهواره است. البته قطعات و سطوح تعریف شده در این نرم افزار با قابلیت گره بندی و تعریف ثوابت تابشی و خواص ترموپاتیکی سطوح، تحلیل می شوند.

بدین ترتیب از این نرم افزار برای تهیه مقادیر شارهای محیطی وارد بر وجه ماهواره بر حسب زمان گردش ماهواره به دور زمین و ضرایب دید بین صفحات و اجزای داخلی مدل های مختلف ماهواره بدون نیاز به تحلیل ریاضی حرارتی سازه استفاده می شود و از داده های حاصله به عنوان ورودی برای تحلیل دمایی ماهواره استفاده شده است. در شکل (۲) نحوه قرارگیری ماهواره چرخان در مدار با استفاده از این نرم افزار و جهت تابش خورشید نشان داده شده است.



شکل ۲- نحوه قرارگیری ماهواره در مدار در زاویه بتای ۲۰ درجه

معادله انرژی ماهواره

در تحلیل مسائل حرارتی می‌توان دو روش عمده تفاضل محدود و المان محدود را به کار برد. در تحلیل‌های حرارتی ماهواره در سطح سیستمی عمدتاً از روش تفاضل محدود استفاده می‌شود. در حالی که در محاسبات سازه‌ای و نیز تحلیل‌های ترکیبی تنش حرارتی، تحلیل برد مدارهای الکتریکی و نازل راکت اساساً از روش المان محدود سود می‌جویند. قوت روش المان محدود مربوط به توانایی تولید شبکه آن است. اما در طراحی حرارتی ماهواره، عموماً از روش پارامترهای توده‌ای استفاده می‌شود که هر قطعه ماهواره به صورت یک گره فرض شده و جرم و خواص حرارتی در مرکز آن متمرکز بوده و دمای مرکز گره نماینده‌ای از دمای کل قطعه است. معادله حاکم بر مبنای روش پارامترهای توده‌ای به صورت ذیل است [۶]:

$$m_i c_{p_i} \frac{dT_i}{dt} = \sum_{j=1}^n \left\{ \sigma \varepsilon_{eff_{ij}} F_{ji} A_j (T_j^4 - T_i^4) + k_{ij} A_{ij} l_{ij} T_j - T_i + \sigma \varepsilon_i F_i - space A_i T_i^4 + Q_{gen} + Q_{sun} + Q_{albedo} + Q_{earth} \right\} \quad (1)$$

که در آن اندیس i و j بیان‌کننده شماره گره‌های حرارتی اختصاصی به هر قطعه است و m_i جرم گره i ام، c_{p_i} گرمای ویژه گره i ام، t زمان، k_{ij} ضریب هدایت حرارتی بین گره‌ها، $\varepsilon_{eff_{ij}}$ ضریب صدور مؤثر بین سطوح، F_{ij} ضریب شکل بین گره i و j ، σ ثابت استفان بولتزمن، A_{ij} و l_{ij} سطح مقطع و فاصله رسانشی بین گره‌ها، Q_{gen} تولید حرارت داخلی، Q_{sun} توان وارده از منبع خورشید، Q_{albedo} توان وارده از منبع بازتابش خورشید و Q_{earth} توان وارده از منبع تابش زمین به گره i ام است.

شبکه حرارتی در مدل پارامترهای توده‌ای بین گره‌ها براساس معادله انرژی توسط روش شبیه‌سازی الکتریکی مدل می‌شود. هر ترم در معادله تعادل حرارتی رابطه (۱)، می‌تواند با المان‌های الکتریکی معادل مدل شود. نوآوری این مقاله در ایجاد مدار الکتریکی معادل برای مدل‌سازی بالانس حرارتی ماهواره و به‌کاربری برنامه HSPICE برای حل مدار با سرعت بالاست. در جدول (۱) متغیرهای معادل سیستم حرارتی با الکتریکی در روش شبیه‌سازی الکتریکی نمایش داده شده است. در بخش بعد به نحوه ایجاد شبکه معادل الکتریکی از روی معادله بالانس حرارتی می‌پردازد.

جدول ۱- کمیت‌های متناظر حرارتی و الکتریکی

کمیت	سیستم الکتریکی	سیستم حرارتی
پتانسیل	V	T
جریان	I	\dot{Q}
مقاومت	R	R
ظرفیت	C	$m c_p$
قانون اهم	$I = \Delta V / R$	$\dot{Q} = \Delta T / R$

المان‌های معادل الکتریکی سیستم حرارتی

اولین ترم معادله (۱)، مربوط به ذخیره‌کننده انرژی است که با خازنی به ظرفیت $m_i c_{p_i}$ مدل می‌شود. یک سر این خازن به زمین و سر دیگر به گره موردنظر وصل می‌شود و شارژ اولیه هر خازن به مقدار دمای اولیه هر گره است. ظرفیت خازن‌ها با توجه به جرم و ضریب گرمای ویژه هر گره با فرض آلومینیوم با $C_p = 900 \text{ KJ/Kg.K}$ به‌دست می‌آید.

ترم بعدی در معادله (۱) نشان‌گر تبادل تشعشی بین سطوح داخلی ماهواره است. اغلب برنامه‌های کامپیوتری تحلیل حرارتی ترم تشعشی را در هر گام زمانی خطی می‌کنند. این عمل با فاکتور گرفتن از ترم $(T_i - T_j)$ از معادله زیر که تبادل تشعشی بین سطوح خاکستری را نشان می‌دهد، انجام می‌گیرد.

$$q_{ij} = \sigma \eta_{ij} A_i (T_i^4 - T_j^4) = \sigma \varepsilon_{eff_{ij}} F_{ij} A_i (T_i^3 + T_i T_j^2 + T_j T_i^2 + T_j^3) \quad (2)$$

ضریب شکل هندسی از سطح i به سطح j ، F_{ij} ، نشان‌دهنده کسری از انرژی تشعشع شده از سطح i که مستقیماً به سطح j وارد می‌شود. این ضریب تنها تابعی از هندسه سطوح است و محاسبه آن بین اجزای داخلی یک ماهواره، از جمله مشکل‌ترین بخش‌های طراحی حرارتی ماهواره است که نرم‌افزارهای مختلفی برای آن موجود است. η_{ij} ضریب شکل سطح خاکستری است که از حاصل ضرب ضریب شکل هندسی در عاملی که انحراف سطوح را از شرایط جسم سیاه مجاز می‌سازد، به‌دست می‌آید. این عامل که به‌صورت ضریب صدور مؤثر $\varepsilon_{eff_{ij}}$ تعریف می‌شود، با استفاده از روش هاتل برای دو سطح با ضرایب صدور ε_i و ε_j در یک محفظه سیاه از معادله زیر حاصل می‌شود:

$$\varepsilon_{eff_{ij}} = \frac{\varepsilon_i \varepsilon_j}{1 - F_{ij} F_{ji} (1 - \varepsilon_i) (1 - \varepsilon_j)} \quad (3)$$

به این ترتیب با توجه به معادله (۲) و تشابه آن با قانون اهم، مقدار مقاومت الکتریکی تشعشی بین دو گره از فرمول زیر به‌دست می‌آید:

$$R_{rad_{ij}} = \frac{1}{\sigma \varepsilon_{eff_{ij}} F_{ij} A_i (T_i^3 + T_i T_j^2 + T_j T_i^2 + T_j^3)} \quad (4)$$

در برنامه تحلیل مدار، می‌توان این معادله را برای مقدار مقاومت تعریف کرد. مقدار این مقاومت غیرخطی، تابعی از ولتاژ دوسرش است. دو سر این مقاومت به دو گره‌ای که با یکدیگر تبادل تشعشی دارند، متصل می‌شود. سطوح داخلی صفحات سازه که رنگ مشکی و باکس‌های داخلی ماهواره که آنودایز مشکی شده‌اند، ضریب جذب ۰/۹۵ و ضریب صدور ۰/۸۵ دارند.

ترم بعدی در معادله (۱)، نشان‌دهنده رسانش حرارتی بین سطوح متصل به هم است. به‌منظور به‌دست آوردن مقدار المان تشابه‌ی،

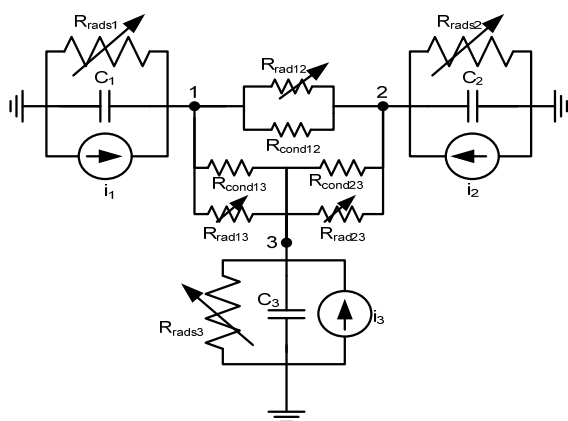
دوربین، یک هیتر الکتریکی ۲ وات برای کنترل دمای آن در محدوده مجاز قرار داده شده است که فرایند خاموش و روشن شدن آن توسط حسگرها انجام می‌گیرد که با منبع جریان مدل می‌شود.

جدول ۲- اتلافات حرارت چند قطعه ماهواره

تجهیزات ماهواره		مقدار اتلاف حرارتی		زمان اتلاف
باتری		۴	۲	تابش
فرستنده تصویر		۰/۵		۶۰۰ ثانیه
تله متری		۰/۷		پیوسته
دوربین		۲/۵		۶۰۰ ثانیه
شبکه تغذیه آنتن		۲۰		۶۰۰ ثانیه

سه ترم آخر در معادله (۱) مربوط به گرماهای محیطی وارده به سطوح ماهواره است که توسط منابع جریان که یک سر آن‌ها متصل به زمین و سر دیگر متصل به گره سطحی مربوطه می‌شود. نحوه محاسبه این شارها در محیط متغیر مداری آورده شده است. میزان جذب این شارها بستگی به ضریب جذب ماورای بنفش خورشیدی و مادون قرمز زمین دارد. سطوح خارجی چهار وجه جانبی پوشیده از صفحات خورشیدی با ضریب جذب و صدور ۰/۸۵ است. رنگ سطوح رینگ و آنتن به عنوان پارامتر طراحی بررسی می‌شود.

مدل سازی هندسی ماهواره انجام شده و ۱۰۰ گره به قطعات تخصیص داده شده است. پس از ساخت مدار الکتریکی معادل و تعیین بازه زمانی تحلیل، با استفاده از کد در دسترس تحلیل مدار HSPICE مقادیر ولتاژ و جریان در هر گره که معادل دما و شار است، در زمان کوتاه اجرا ۵ ثانیه به دست می‌آید. نحوه اتصال المان‌های الکتریکی به یکدیگر، برای سه گره نمونه، در شکل (۴) نشان داده شده است.



شکل ۴- چیدمان المان‌های الکتریکی معادل برای سه گره ماهواره

رابطه اختلاف پتانسیل و جریان بررسی می‌شود. قانون اهم به صورت $i = \frac{\Delta V}{R}$ مشابه با قانون فوریه برای رسانش حرارتی به صورت $q = \frac{\Delta T}{l/kA}$ است. بنابراین با توجه به پارامترهای تشابهی نظیر، مقدار مقاومت رسانشی به صورت l/kA تعریف می‌شود. اگر جنس قطعات رسانشی با یکدیگر متفاوت باشند، می‌توان مقاومت‌ها را با یکدیگر جمع کرد. در صورت استفاده از چسب یا وجود هوا در اتصالات ناهموار، در نظر گرفتن مقاومت تماسی $R_{contact}$ نیز الزامی است. بنابراین مقاومت الکتریکی رسانشی کلی به صورت زیر تعیین می‌شود:

$$R_{condij} = l_i/k_i A_{cross_i} + R_{contact} + l_j/k_j A_{cross_j} \quad (5)$$

ضریب رسانش باکس‌های آلومینیومی $150 W/m.K$ ، رسانش هانی کمب در راستای ضخامت $1/6 W/m.K$ و در راستای سطح $3/6 W/m.K$ فرض شده است [۱۸]. همچنین طول و سطح مقطع بین دو گره نیز با توجه به موقعیت قطعات تعیین می‌شود. مقدار مقاومت تماسی نیز با فرض تماس غیرکامل با ضریب هدایت $100 W/m^2.K$ اعمال شده است [۱۹].

سطوح خارجی ماهواره به فضای بی‌نهایت تشعشع دارند. دمای فضای خلأ، به طور معمول در محاسبات، صفر کلوین در نظر گرفته می‌شود. این منبع مهم خروج حرارت به منظور به تعادل رسیدن دمای ماهواره است. معادله انتقال حرارت آن به صورت ذیل است:

$$q_{i-space} = \sigma \epsilon_i A_i (T_i^4 - 0^4) = \sigma \epsilon_i F_{i-space} A_i (T_i^3) \quad (6)$$

که مقدار ضریب دید برای تشعشع سطوح خارجی به فضا با توجه به ارتفاع زیاد مدار و کوچک بودن زمین نسبت به فضا برابر یک در نظر گرفته می‌شود. اصول کلی شبیه‌سازی الکتریکی ترم تشعشعی، گفته شد. بنابراین مقدار مقاومت تشعشعی بین سطوح خارجی و فضای بی‌کران با دمای فرضی صفر کلوین نیز از فرمول زیر به دست می‌آید:

$$R_{rad_{si}} = 1 / \sigma \epsilon_i F_{si} A_i (T_i^3) \quad (7)$$

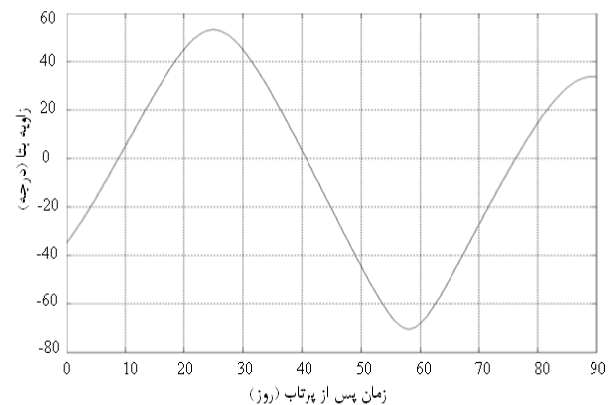
یک سر این مقاومت به گره مربوطه و سر دیگر آن به زمین با ولتاژ صفر وصل می‌شود.

در هر گره ماهواره، مقداری انرژی ناشی از قطعات الکتریکی داخلی تولید می‌شود. این تولید انرژی به صورت منبع شار روی هر گره است که معادل آن می‌توان منبع جریان الکتریکی متصل به هر گره، قرار داد. یک سر این منبع به گره موردنظر و سر دیگر به زمین متصل می‌شود. کل گرمای تولید شده در تجهیزات حدود ۳۰ وات است که به صورت پیوسته یا مقطعی در هر تجهیز تولید می‌شود. می‌توان هر منبع تولید گرما وابسته به زمان را به صورت توابع خطی در برنامه HSPICE تعریف کرد. در جدول (۲) میزان تلفات در چند تجهیز به عنوان نمونه ذکر شده است. همچنین بر روی واحد اپتیک

شارها و منابع حرارتی

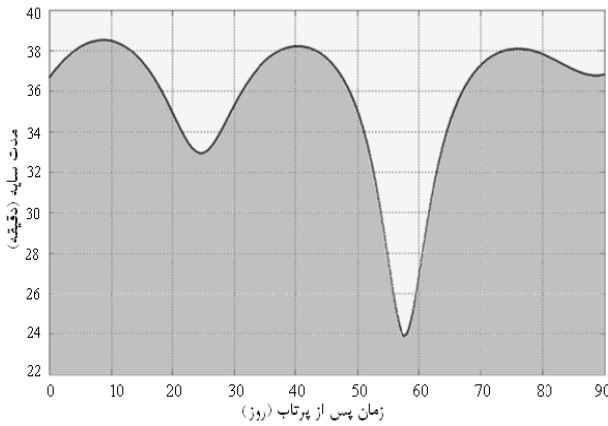
یک سیستم فضایی در مراحل مختلف مأموریت خود با شرایط محیطی مختلفی ارتباط دارد. به‌عنوان مثال، شرایط زمان حمل و نقل، سکوی پرتاب، حین پرتاب، زمان تزریق به مدار و کارکرد عادی مداری هر کدام دارای ویژگی‌های مختص خود هستند که عمدتاً ماهیت دینامیکی دارند. پایدارترین زمانی که یک ماهواره در آن شرایط محیطی قرار دارد، کارکرد مداری است که در آن حالت با سه شار حرارتی عمده وارده مواجه می‌شود که عبارتند از شار حرارتی خورشید، شار حرارتی زمین و شار حرارتی بازتابش زمین (آلبدو).

مهم‌ترین پارامتر مداری در طراحی حرارتی ماهواره، زاویه بتا است که شرایط بحرانی حرارتی سرد و گرم مدار، با توجه به آن تعیین می‌شود. زاویه بتا عبارت است از زاویه‌ای که بردار خورشیدی با صفحه مداری می‌سازد. برای تعیین بحرانی‌ترین حالت دمایی، باید شارهای حرارتی در بتاهای مختلف و حالت‌های سرد و گرم (حداکثر و حداقل ثوابت شار خورشیدی و ضریب آلبدو و شار زمین) تعیین می‌شود، سپس محدوده‌های دمایی تعیین شود و برای بحرانی‌ترین حالات، طراحی حرارتی صورت گیرد. ماهواره چرخان موردنظر با سرعت ۱۰ دور در دقیقه حول محور رینگ- آنتن چرخش می‌کند. ارتفاع این مدار تقریباً دایروی حدود ۳۳۵ کیلومتر است و دوره گردش این ماهواره به دور زمین ۵۶۰۰ ثانیه است. به‌دلیل اینکه تغییرات زاویه عرض گره صعود در روز زیاد است و مدار خورشید آهنگ نیست، تغییرات زاویه بتا در طول سال زیاد است. در پرتاب با زاویه گره صعود اولیه ۳۵ درجه در حرکت از جنوب به شمال و برای ساعت پرتاب ۱۰ صبح به وقت گرینویچ، تغییرات زاویه بتا از ۷۲- تا ۵۳ درجه است که با استفاده از نرم‌افزار STK تعیین شده و در شکل (۵) برای سه ماه نمایش داده شده است. با توجه به تغییرات کم بتا در هر دور (۰/۲ درجه)، می‌توان آن را در هر دور ثابت فرض کرد و در شرایط بحرانی مرزی طراحی انجام گیرد. برای بتاهای منفی، شار وارده به همان مقدار بتای مثبت است، با این تفاوت که جهات مثبت و منفی سطوح عوض می‌شود.



شکل ۵- تغییرات زاویه بتا با زاویه شیب ۵۵ درجه در طول مأموریت ماهواره

در طول گردش ماهواره، مدت زمانی وجود دارد که ماهواره در سایه زمین قرار می‌گیرد و فقط از طرف زمین شار کمی دریافت می‌کند. مقدار این زمان در طول مأموریت بر حسب بتا تغییر می‌کند و برای ۹۰ روز پس از پرتاب در شکل (۶) نشان داده شده است.



شکل ۶- زمان قرارگیری ماهواره در سایه زمین در طول مأموریت ماهواره

در بخش بعدی شارهای وارده بر سطوح به‌عنوان نمونه در بتای ۲۰ درجه نمایش داده شده تا جهت‌گیری سطوح نسبت به مدار و میزان شار حرارتی دریافتی از طرف زمین و خورشید مشخص شود. با توجه به شکل (۶) مدت زمان سایه در بتای ۲۰ درجه حدود ۳۵ دقیقه است که در شکل (۷) نیز مشاهده می‌شود. تمامی شارهای حرارتی محیطی با استفاده از نرم‌افزار Thermal Desktop به‌دست آمده‌اند و با روابط تأیید می‌شوند.

شار خورشید

بیشترین سهم از مجموعه شارهای وارده بر ماهواره در مدار، متعلق به خورشید است. مقدار این شار بستگی به زاویه سطوح یا بردار راستای زمین- خورشید دارد. راستای صفحات سمت و خلاف خورشید نسبت به خورشید ثابت هستند. راستای صفحات کمربندی به علت چرخش ماهواره در هر لحظه از زمان متغیر هستند و اگر نرخ چرخش زیاد باشد، می‌توان فرض کرد که متوسط شار حرارتی وارده به سطح در طول یک چرخش، معادل با تابش پیوسته شار میانگین زمانی وارده است.

برای ماهواره فوق شار برخوردی خورشید به صفحات مختلف آن را در زمان غیرسایه مدار به صورت ذیل می‌توان به‌دست آورد:

(۸)

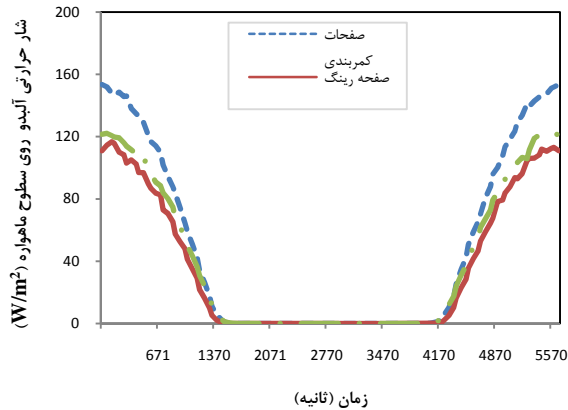
$$q_{sun} = S * \sin\beta$$

$$q_{sun} = S * \cos\beta / \pi$$

$$q_{sun} = 0$$

شار خورشید روی صفحه پشت به خورشید

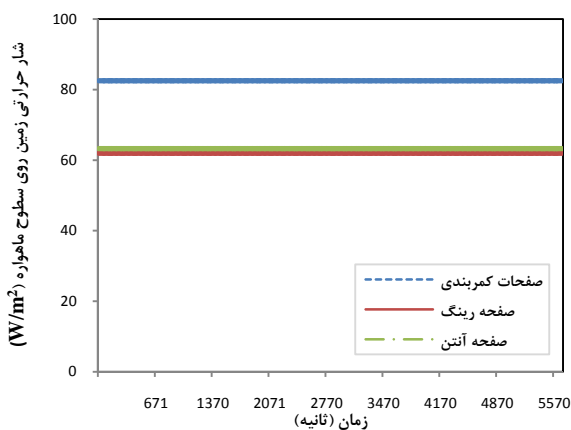
حرارتی بازتابش زمین در یک دوره چرخش ماهواره آورده شده است.



شکل ۸- شار بازتابشی خورشید از طرف زمین روی صفحات در بتای ۲۰ درجه

شار تابشی زمین

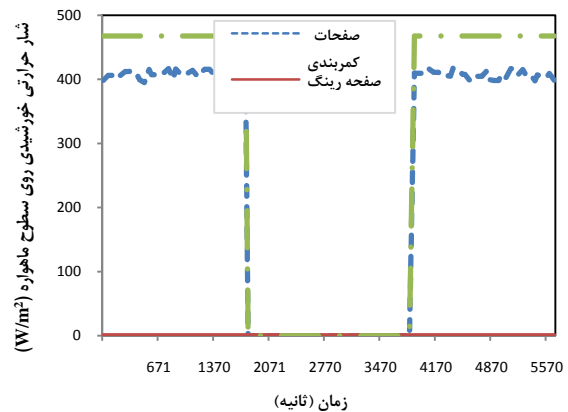
شدت انرژی مادون قرمز زمین بستگی به دماهای سطح زمین و هوا، رطوبت جو و پوشش ابر دارد. در آسمان ابری، در حدود $140 W/m^2$ تشعشع دارد و وقتی آب و هوا اجازه دهد این مقدار به $320 W/m^2$ می‌رسد. مقدار شار میانگین $240 W/m^2$ فرض می‌شود. شار حرارتی تابشی زمین روی صفحات ماهواره در شکل (۹) آورده شده است.



شکل ۹- شار تابشی زمین روی صفحات ماهواره در بتای ۲۰ درجه

انرژی مادون قرمز صادرشده از زمین که در دمای متوسط حدود ۲۵۵ کلوین است، در همان طول موجی است که توسط ماهواره ساطع می‌شود. تابش‌های با این طول موج‌های بلند برخلاف طول موج‌های ماورای بنفش خورشیدی، نمی‌توانند توسط پوشش‌های مخصوص کنترل حرارت منعکس شوند زیرا باعث خواهد شد تا همان پوشش نتواند حرارت مازاد فضاپیما را به بیرون تشعشع کند.

که در آن زاویه بتا β بر اساس مدار موردنظر تعیین شده و S ثابت خورشیدی است که از انتگرال‌گیری طیف تابش در تمامی طول موج‌های تابش به دست می‌آید و دارای مقدار متوسط $1367 W/m^2$ در خارج جو است که در طول سال حداکثر $\pm 3.5\%$ درصد تغییر می‌کند. با توجه به موقعیت ورود و خروج ماهواره به سایه زمین، مقدار شار برخوردی در زمان قرارگیری در سایه برابر صفر است. در شکل (۷) شار خورشیدی وارده بر صفحات مختلف، در یک دوره گردش ماهواره در بتای نمونه ۲۰ درجه نشان داده شده است. مشاهده می‌شود که صفحه پشت به خورشید که رینگ است، دارای شار دریافتی صفر است. با توجه به چرخش زیاد ماهواره، می‌توان متوسط شارهای روی سطوح را برای هر سطح جانبی شامل سلول‌های خورشیدی در نظر گرفت. در این بتا، ماهواره در حدود ۲۰۵۰ ثانیه از ۵۶۵۰ ثانیه یک دور کامل را در سایه قرار دارد.



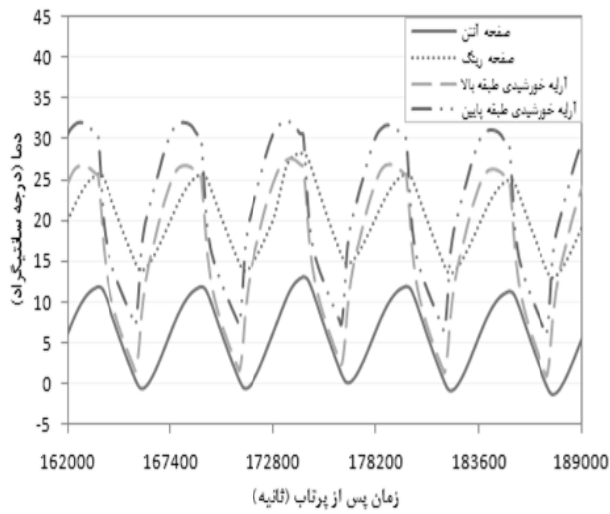
شکل ۷- شار تابشی خورشید روی صفحات ماهواره در بتای ۲۰ درجه

شار حرارتی بازتابش زمین

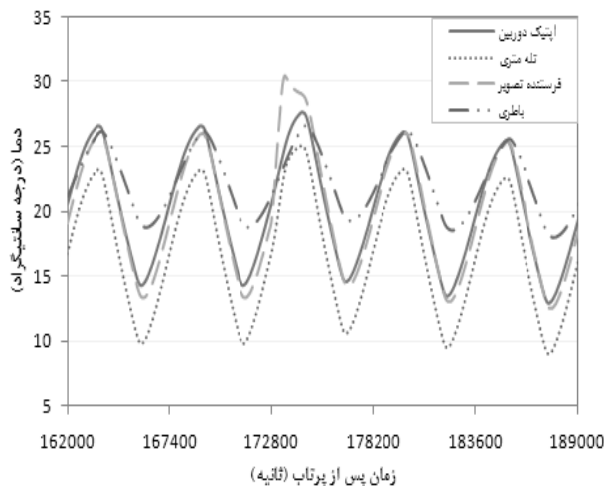
این شار متناسب با شار حرارتی خورشید است که از طرف زمین بازتاب می‌شود. این نسبت با توجه به عوارض سطحی زمین، وضعیت اتمسفر و موقعیت فصلی متغیر است و عموماً بین ۳۰ تا ۴۰ درصد تغییر می‌کند و با نماد f_a در معادله (۹) آمده است. مقدار شار بازتابش خورشید از طرف زمین با رابطه زیر به دست می‌آید:

$$q_{albedo} = F_{sat-earth} * f_a * S * \cos\beta * \cos\lambda \quad (9)$$

که λ زاویه بین خط واصل خورشید به مرکز زمین و خط واصل ماهواره به مرکز زمین است. تابش‌های اعمال شده از سمت زمین (بازتابش و مادون قرمز) به جهت‌گیری صفحات ماهواره نسبت به زمین نیز وابسته هستند. مقدار ضریب شکلی ماهواره نسبت به زمین $F_{sat-earth}$ نیز از نرم‌افزار به دست می‌آید. در شکل (۸) شار



شکل ۱۰- دمای سطوح ماهواره با صفحه رینگ آلومینیومی و صفحه آنتن سفید در بتای صفر درجه



شکل ۱۱- دمای تجهیزات حساس ماهواره با صفحه رینگ آلومینیومی و صفحه آنتن سفید در بتای صفر درجه

به دلیل تغییرات زیاد زاویه بتا در این مدار، باید از محدوده‌های دمایی در حالات دیگر نیز اطمینان حاصل کرد. در شکل (۱۲) تغییرات دمایی تجهیزات حساس در بتای ۷۰- درجه که حالت مرزی سرد است، آورده شده است. ملاحظه می‌شود که در این حالت دمایی تجهیزات در بازه مجاز قرار ندارد و طراحی مناسب نیست. تغییرات بازه دمایی به دلیل تغییرات کمتر شار در طول دوره نسبت به شکل (۱۱)، کاهش یافته است. به دلیل خاموش شدن باکس‌های رنجینگ پس از دو روز، دما در حالت پایدار پس از تلفات، نسبت به قبل کاهش می‌یابد.

به این دلیل، انرژی مادون قرمز تابشی زمین بار سنگینی بر روی رادیاتورهای فضاییما در مدارهای ارتفاع پایین اعمال می‌کند. لازم به ذکر است که در محاسبه انرژی وارده به ماهواره از منبع تابش زمین باید از ضریب جذب مادون قرمز که برابر ضریب صدور در سطوح خاکستری است، استفاده کرد. شار بازتابشی خورشید از طرف زمین و شار تابشی خورشید با ضریب جذب خورشیدی وارد ماهواره می‌شوند.

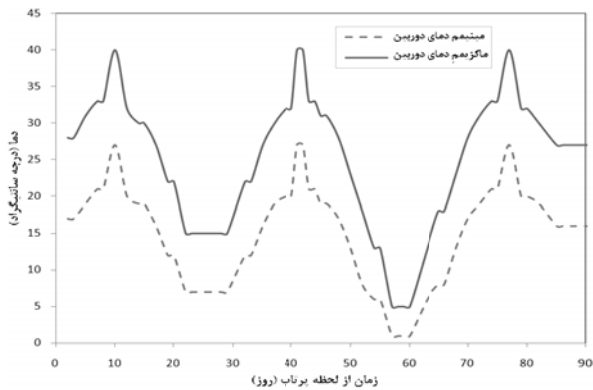
نتایج

طراحی حرارتی با توجه به شرایط حرارتی در بتاهای بحرانی مرزی انجام گرفته است. پیش از طراحی نمی‌توان در مورد سرد یا گرم بودن ماهواره بر حسب زاویه بتا نظر قطعی داد اما پس از تعیین نوع پوشش‌ها و سیستم کنترل حرارت، حالت سرد و گرم مدار به ترتیب با ثوابت شار ماکزیمم و می‌نیمم، تحلیل شده و از قرارگیری محدوده‌های دمایی حاصله با محدوده‌های مجاز که در جدول (۳) برای چند تجهیز به‌عنوان نمونه آورده شده است، اطمینان حاصل می‌شود.

جدول ۳- محدوده دمایی مجاز و بقای تجهیزات ماهواره

تجهیزات ماهواره	محدوده مجاز دمای کارکرد (°C)	محدوده دمایی بقا (°C)
باتری	۳۰ تا -۵	۴۰ تا -۱۵
واحد تله‌متری	۵۰ تا -۵	۵۰ تا -۵۰
آرایه‌های خورشیدی	۱۲۰ تا -۵۰	۱۲۰ تا -۱۰۰
دوربین	۳۰ تا ۵	۴۰ تا ۰
فرستنده تصویر	۵۰ تا -۱۰	۸۰ تا -۴۰

به‌منظور طراحی، ابتدا صفحه آنتن سفید با ضریب جذب ۰/۲ و ضریب صدور ۰/۹ و صفحه رینگ به‌صورت بدون پوشش (آلومینیومی) با ضریب جذب خورشیدی ۰/۰۵ و صدور مادون قرمز ۰/۱۵ فرض می‌شود. دمای صفحات آنتن و رینگ و سلول‌های خورشیدی روی یک صفحه جانبی نمونه در طبقه پایین و بالا در بتای صفر درجه برای پنج گردش در شکل (۱۰) نشان داده شده است. ملاحظه می‌شود که صفحه آنتن به‌عنوان رادیاتور عمل کرده و با صدور حرارت دمایش پایین می‌آید. همانگونه که در شکل (۱۱) مشاهده می‌شود، دمای تجهیزات حساس ماهواره در این زاویه بتا، در محدوده مجاز ذکر شده در جدول (۳) قرار دارند. تلفات در بدترین حالت به‌طور همزمان اعمال شده است و افزایش درجه حرارت در تله‌متری به دلیل تلفات ۰/۷ وات خود و تلفات واحد تغذیه ارتباطات که بر روی این باکس قرار دارد، مشهود است.



شکل ۱۴- دمای دوربین با صفحه رینگ و آنتن آلومینیومی در طول مدت مأموریت

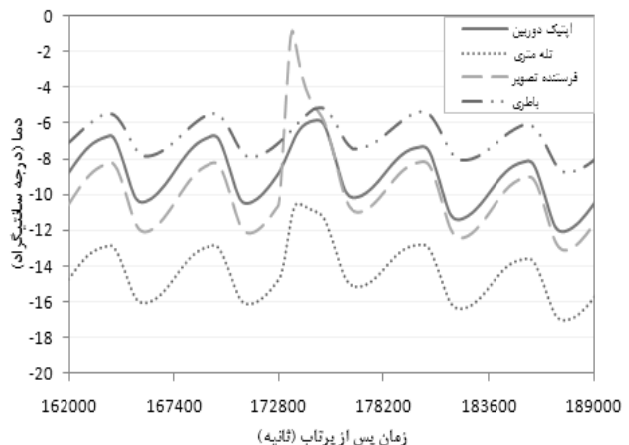
نتیجه گیری

روش شبیه سازی الکتریکی، روشی کارا و ساده در مدل سازی حرارتی ماهواره هاست. استفاده از نرم افزار HSPICE در حل مدل الکتریکی حاصله، به میزان زیادی در ساده کردن روش شبیه سازی تشعشعی، کوتاه کردن زمان تحلیل، دقت پاسخها و سادگی مدل سازی مؤثر است.

تحلیل های حرارتی انجام شده با این روش نشان داد که برای یک میکروماهواره با پایداری چرخان، می توان با اعمال کنترل حرارت نیمه فعال یعنی استفاده از رنگ مشکی بر روی تمامی سطوح داخلی، صفحات بدون پوشش آلومینیومی رینگ و آنتن، گرم کن الکتریکی دور دوربین و صفحات جانبی پوشیده از سلول خورشیدی، محدوده دمای کارکرد قطعات را در بازه مجاز کنترل کرد.

مراجع

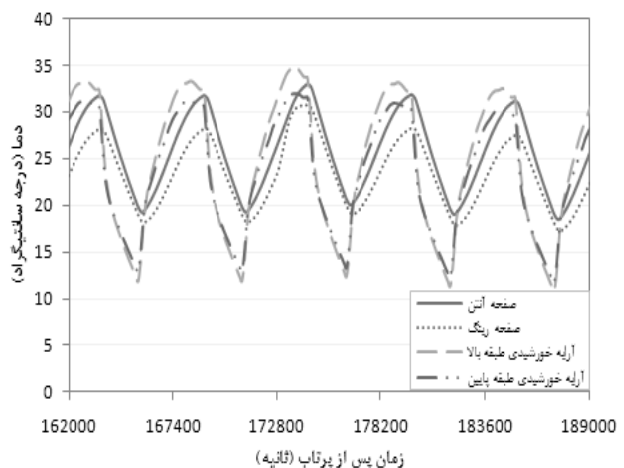
- [1] Pattan, B., *Satellite Systems: Principles and Technologies*, Van Nostrand Reinhold, Springer, 1993, pp. 191-194.
- [2] Sarraf, D., Tamanna, S. and Dussinger, P., "Pressure Controlled Heat Pipes for Precise Temperature Control," *AIP Conf. Proc. Space Technology and Applications Forum-STAIF*, 969, 2008, pp. 3-11.
- [3] Vasiliev, L., and Vasiliev Jr., L., "Sorption Heat Pipe-a New Thermal Control Device for Space and Ground Application," *International Journal of Heat and Mass Transfer*, Vol. 48, Issue 12, 2005, pp. 2464-2472.
- [4] Firebaugh, S. L., Champion, J. L., Farrar, D. and Darrin, M. A. G., "Microelectromechanical Devices for Satellite Thermal Control," *IEEE Sensors Journal*, Vol. 4, No. 4, 2004, pp. 525-531.
- [5] Demiryont, H., and Shannon, K., "Variable Emittance Electrochromic Devices for Satellite Thermal Control," *AIP Conf. Proc. Space Technology and Applications International Forum-STAIF*, Vol. 880, 2007, pp. 51-58.



شکل ۱۲- دمای تجهیزات حساس ماهواره با صفحه رینگ آلومینیومی و صفحه آنتن سفید در بتای ۷۰- درجه

در حالتی که صفحه رینگ و آنتن هر دو آلومینیومی و بدون پوشش باشند، دمای صفحات در بتای ۲۰ درجه در شکل (۱۳) نشان داده شده است. صفحه رینگ و آنتن به دلیل جذب پایین با وجود اختلاف شار یاد شده در شکل (۷) و ضریب صدور مشابه ۰/۰۵، اختلاف دمای کمی دارند. آرایه های خورشیدی به دلیل شار جذبی زیاد و جرم کم، دارای تغییرات دمای بیشتری هستند.

در این حالت طراحی، دمای تجهیزات در تمامی بتاها در محدوده های مجاز قرار دارد. به عنوان نمونه، در شکل (۱۴) دمای دوربین در طول مدت مأموریت با توجه به تغییرات بتای ذکر شده در شکل (۵)، نشان داده شده است. در طول ۹۰ روز، دمای دوربین در محدوده مجاز ۰ تا ۴۰ درجه سانتیگراد قرار دارد ولی به منظور کیفیت عکس بهتر می توان در محدوده های دمایی ۵ تا ۳۰ با توجه به طراحی خاص دوربین، عکس برداری کرد.



شکل ۱۳- دمای سطوح ماهواره با صفحه رینگ و آنتن آلومینیومی در بتای ۲۰ درجه

- Software,” *8th Conference of Iranian Aerospace Society*, Tehran, 2009, (in Persian).
- [14] Malekzade, K. and Pourshahsavari, H., “Thermal Analysis and Modeling of Nanosatellite in Steady and Transient State”, *10th Conference of Iranian Aerospace Society*, Tehran, 2011, (in Persian).
- [15] Anvari, A, Shahriari, M. and Farhani, F, “Thermal Modeling and Analysis of Deployment Solar Array in LEO Orbit,” *Journal of Space Science Technology*, 2009, Vol. 1, No. 2, 2009, pp. 1-8.
- [16] Gheitaghy, A. and Atefi, Gh, “Nonlinear Heat Transfer in Solid Sphere with Combined Boundary Condition of Radiation and Convection,” *19th Annual Conference of Mechanical Engineering*, 2011, Birjand, (in Persian).
- [17] Alhama, F. Campo, A. and Zueco, J. “Numerical Solution of the Heat Conduction Equation with the Electro-Thermal Analogy and the Code PSPICE,” *Applied Mathematics and Computation*, 2005, Vol. 162, No. 1, pp. 103-113.
- [18] Yeh, C. L., Chen, Y. F., Wen, C. Y. and Li, K. T., “Measurement of Thermal Contact Resistance of Aluminum Honeycombs,” *Experimental Thermal and Fluid Science*, Vol. 27, 2003, pp. 271–281.
- [19] Mantelli, M. B. H. and Yovanovich, M. M., *Thermal Contact Resistance, In: Spacecraft Thermal Control Handbook*, Vol. 1, Fundamental Technologies, The Aerospace Press, 2002.
- [6] Grzyll, L., “Demonstraton of a Low-lift Heat Pump for High-power Spacecraft Thermal Control,” *AIP Conf. Proc. Space Technology and Applications International Forum-STAIF*, Vol. 813, 2006, pp. 11-18.
- [7] Gilmore, D. G., *Spacecraft Thermal Control Handbook*, Vol. 1, Aerospace Corporation Press, 1994.
- [8] Baturkin, V. “Micro-satellite Thermal Control-Concepts and Components,” *Acta Astronautica*, Vol. 56, Issue 1-2, 2005, pp.161-170.
- [9] Badari Narayana, K. and Venkata Reddy, V., “Tehrml Design and Performance of HAMSAT,” *Acta Astronautica*, Vol. 60, Issue 1, 2007, pp. 7-16.
- [10] Shafii, B. and Hasanian, M., “Thermal Analysis and Control of Satellite Systems with Using Heaters,” *The 8th Conference of Iranian Aerospace Society*, Tehran, 2009, (in Persian).
- [11] Ramezani, H. and Karimian, M., “Satellite Thermal Analysis and Design Software with Lumped Method,” *8th Conference of Iranian Aerospace Society*, Tehran, 2009, (in Persian).
- [12] Shahriari, M. and Anvari, A., Farhani, F, “Thermal Analysis of Satellite with 3axis Stability System,” *7th Conference of Iranian Aerospace Society*, Tehran, 2008, (in Persian).
- [13] Parsaie, A., Ariannik, M. and Shojaie, T., “Structural and Thermal Design and Analysis of Satellite by Ansys