

Design a Model of Four Color Separation Prism in Satellite Camera

Atefe Ajami^{1*}, Siyamak Naseri², Davood Hashemi³ and Mahboube Arabsorkhi⁴

1, 2, 4. Department of ACECR, Sharif University Branch

3. Iranian National Center for Laser Science and Technology

*Gasemi St., Azadi St., Tehran, IRAN

ajami@jdsharif.ac.ir

In this paper, in order to separate images in four spectral bands (from blue to near infrared) in multispectral cameras, four-color separation prism advantages are reviewed. Then, while description of ray tracing of four-color separation prism, main design parameters and principles are mentioned. After that, design of a four-color separation prism model that attached to detector (CCD) by using the Zemax software are described, also spot diagrams, ray tracing and aberration graphs are analyzed. Finally, while expression four-color separation prism characteristics that yield from programming with Zemax software, including weight, length of the optical path and thickness of equivalent blade, its specifications in remote sensing satellite multispectral cameras are explained.

Keywords: Satellite, Remote sensing, Multi spectral imaging, four-color separation prism, Spherical aberration, Zemax software.

1. M.Sc. (Corresponding Author)

2. M.Sc.

3. M.Sc.

4. M.Sc.

طراحی یک نمونه تقسیم کننده چهار منشوری دوربین ماهواره

عاطفه عجمی^{۱*}، سیامک ناصری^۲، داوود هاشمی^۳ و محبوبه عرب سرخی^۴

۱، ۲ و ۴ - جهاد دانشگاهی، دانشگاه صنعتی شریف

۳ - مرکز علوم و فنون لیزر ایران

*تهران، خیابان آزادی، ضلع شمالی دانشگاه صنعتی شریف، خ شهید قاسمی

ajami@jdsharif.ac.ir

در این مقاله به منظور تقسیم تصویر در چهار باند طیفی (از آبی تا فرورسرخ نزدیک) در دوربین های چند طیفی، به بررسی مزیت های تقسیم کننده های چهار منشوری پرداخته می شود. سپس ضمن تشریح ردیابی پرتو در این نوع تقسیم کننده ها، به بیان پارامترها و اصول اصلی طراحی اشاره می شود. در ادامه، با استفاده از نرم افزار زیمکس، طراحی یک مدل از تقسیم کننده چهار منشوری چسبیده به آشکارساز (CCD) ارائه می شود و نیز نمودارهایی ردیابی پرتویی، نمودار نقطه ای و بیراهی مربوط به آن بررسی می شود. در پایان، ضمن بیان مشخصه های تقسیم کننده چهار منشوری که از برنامه نویسی با نرم افزار زیمکس حاصل شده است، از جمله وزن، طول مسیر اپتیکی و ضخامت تیغه معادل، به بیان مشخصه های این طراحی در دوربین های چندطیفی ماهواره های سنجنش از دور پرداخته می شود.

واژه های کلیدی: ماهواره، سنجنش از دور، تصویربرداری چندطیفی، تقسیم کننده چهار منشوری، بیراهی کروی، نرم افزار زیمکس

علائم و اختصارات

L	طول راه نوری
N	ضریب شکست تیغه
t	ضخامت تیغه
I	زاویه برخورد مخروط نوری با سطوح

مقدمه

دوربین های چندطیفی کاربرد وسیعی در ماهواره های سنجنش از دور دارند. در این دوربین ها از روش های متفاوتی در تقسیم تصویر به

چند تصویر در باندهای طیفی گوناگون استفاده می شود. از جمله: توری، منشور (به عنوان عنصر پاشنده)، فیلتر لایه نازک (مثل فیلتر تریپ^۵) در ترکیب با زیرلایه های مناسب و تقسیم کننده الکترونیکی. در تصویربرداری فراطیفی^۶ که تعداد باندها بسیار و عرض آنها کم است، از توری یا منشور استفاده می شود. در صورتی که عرض باند زیاد باشد بیراهی رنگی بسیار شدیدی ایجاد خواهد شد، به طوری که قدرت تفکیک سیستم کاهش چشمگیری پیدا می کند و از طرف دیگر انرژی تلفاتی این روش نسبت به اندازه دهانه ورودی زیاد است. بنابراین در تصویربرداری چندطیفی^۷ که تعداد باندها کم و عرض آنها زیاد است از تقسیم کننده های منشوری یا روش های مکانیکی مانند فیلتر چرخان استفاده می شود. روش های مکانیکی (مانند فیلتر چرخان) در تصویربرداری های هوایی کاربرد وسیعی دارد

۱. کارشناس ارشد (نویسنده مخاطب)

۲. کارشناس ارشد

۳. کارشناس ارشد

۴. کارشناس ارشد

5. Trim Filter
6. Hyperspectral
7. Multispectral

تقسیم‌کننده مشخص می‌شود. بنابراین با توجه به ۴ باند مورد نظر (از آبی تا فرورسرخ نزدیک)، در طراحی تقسیم‌کننده ماهواره با استفاده از روش ردیابی پرتو^{۱۶} و بهره‌گیری از نرم‌افزار زیمکس^{۱۷} به طراحی تقسیم‌کننده‌های چهار منشوری پرداخته شده است [۶-۱].

تقسیم‌کننده چهارمنشوری

در این بخش، ابتدا به بررسی کلی عملکرد تقسیم‌کننده چهار منشوری پرداخته می‌شود. سپس جزئیات، اصول و مشخصه‌های طراحی این سیستم بررسی خواهد شد.

عملکرد تقسیم‌کننده چهارمنشوری

عملکرد تقسیم‌کننده چهار منشوری با استفاده از ردیابی پرتو به شرح زیر است:

ابتدا با توجه به شکل (۱) سه پرتو نور از صفحه AB وارد چهار منشوری می‌شود. صفحه AB صفحه ورودی یا صفحه صفر سیستم خوانده می‌شود. مبدأ مختصات روی این خط قرار دارد، سمت چپ آن، قسمت منفی محور Xها و سمت راست آن، قسمت مثبت محور Xهاست. ضلع AC از منشور ABC آینه است و نور در کانال ۱ را منعکس می‌کند. کانال ۱ هر زیر طیفی می‌تواند باشد. در این مقاله نور ورودی سفید است که به چهار زیرطیف تقسیم می‌شود. هر یک از این زیرطیف‌ها را کانال می‌نامیم، بنابراین ۴ کانال خواهیم داشت. کانال ۱ با انعکاس از آینه AC به سطح AB برخورد کرد و به علت آنکه زاویه برخوردش بیش از زاویه حد است از این سطح نیز منعکس شده‌است، در ادامه از ضلع BC خارج شده و به آشکارساز C₁ می‌رسد. سه کانال دیگر وارد منشور دوم یا منشور ADFE می‌شوند که در آن ضلع EF برای کانال ۲ آینه است و اثری بر سایر کانال‌ها ندارد. کانال ۲ در انعکاس از این سطح، به سطح ED می‌رسد که به علت وجود یک شکاف کوچک که بین سطوح DE و AC «در حدود ۱۰ میکرون» قرار دارد، دچار انعکاس کلی از سطح شده، در ادامه مسیر از ضلع DF خارج شده و به آشکارساز C₂ می‌رسد. کانال‌های ۳ و ۴ وارد منشور سوم یا EGHF شده و به علت آنکه ضلع GH برای کانال ۳ آینه است و اثری بر کانال ۴ ندارد، کانال ۳ از این سطح منعکس شده به ضلع EF می‌رسد. ضلع EF از منشور سوم فاصله کوچکی در حد ۱۰ میکرون با ضلع ED از منشور دوم دارد که موجب انعکاس کلی کانال ۳ شده که در ادامه مسیر از ضلع FH خارج شده به آشکارساز C₃ می‌رسد. کانال ۴ نیز وارد منشور چهارم یا GHNم شده، از ضلع NM

اما استفاده از آنها در تصویربرداری فضایی توصیه نمی‌شود، زیرا هرچه تعداد عناصری که جابه‌جایی مکانیکی دارند بیشتر باشد احتمال خرابی سیستم افزایش پیدا می‌کند و نیاز به بازسازی دارد. روش دیگر استفاده از چند دوربین به طور همزمان است که مانند سایر روش‌های مکانیکی تنظیم (هم خط کردن) آنها مشکل است و به سرعت نیز تنظیم اولیه را از دست می‌دهند.

بنا به دلایل فوق استفاده از تقسیم‌کننده‌های منشوری مناسب‌ترین روش در دوربین‌های ماهواره است. این تقسیم‌کننده‌ها نیز تنوع زیادی دارند؛ از جمله تقسیم‌کننده سه منشوری، چهار منشوری، مکعبی و فیلتر تیغه‌ای.

تقسیم‌کننده‌های منشوری موجب ایجاد بیراهی‌های رنگی طولی و کروی در تصاویر گرفته شده می‌شوند. بیراهی کروی این تقسیم‌کننده‌ها بالاتر از حد تصحیح^۸ است. برای جبران بیراهی‌ها، عدسی‌هایی که از این منشورها بهره می‌گیرند به گونه‌ای طراحی می‌شوند که بیراهی کروی را زیر حد تصحیح^۹ کنند. به این ترتیب هر دو اثر یکدیگر را خنثی می‌کنند و تصویر بی‌نقصی از نظر بیراهی کروی تشکیل می‌دهند. به طور مشابه این عدسی‌ها طوری طراحی می‌شوند که بیراهی رنگی طولی ایجاد شده توسط منشورها را نیز جبران کنند.

در طراحی سیستم‌های تقسیم‌کننده منشوری پارامترهای طیفی (فیلتر بالاگذر، فیلتر پایین‌گذر، فیلتر میان‌گذر، ضخامت لایه، ضخامت زیرلایه، ضریب شکست و جذب، جنس زیرلایه، حداکثر مجاز انرژی تضعیف‌شده در تقسیم‌کننده و حساسیت پلاریزاسیون)، پارامترهای هندسی (حداکثر فاصله کانونی عقبی^{۱۰} مجاز دوربین و فاصله کانونی عدسی، زاویه برخورد با لایه دیکلریک^{۱۱}، جابه‌جایی زاویه‌ای^{۱۲}، جداکننده پلاریزاسیون^{۱۳}، ضخامت فیلتر فریم^{۱۴}، دقت موقعیت CCD^{۱۵} نسبت به تقسیم‌کننده و تصحیح بیراهی‌ها) و پارامترهای خارجی (گرمای، ضریب انبساط گرمایی، استحکام مکانیکی سیستم) مؤثر هستند.

در تقسیم‌کننده‌های سه و چهار منشوری انرژی نورانی تلف‌شده به ازای مساحت مردمک عدسی بسیار کم است. در عین حال تقسیم‌کننده چهارمنشوری در مقایسه با سیستم سه منشوری قدرت تفکیک بالاتری دارد.

با توجه به تعداد باندهای انتخابی تعداد منشورهای بخش

8. Over Correct
9. Under Correct
10. Back Focal
11. dichroic
12. Shift Angle
13. Polarization Splitting
14. Trim Filter
15. Charge Coupled Device

16. ray tracing

17. Zemax

حساسیت پلاریزاسیون

حساسیت پلاریزاسیون نیز مشخصه‌ای طیفی است. این بخش در طراحی لایه‌ها مدنظر قرار می‌گیرد. لایه‌های انعکاسی این خاصیت را دارند که قطب‌های p و s نور در انعکاس یا عبور از آن لایه‌ها مقادیر متفاوتی اختیار می‌کنند. غیرممکن است لایه‌ای طراحی کرد که انعکاس از آن وابسته به قطبش نور نباشد مگر اینکه نور کاملاً عمود بر سطح بتابد. این پدیده یعنی جدایی مربوط به قطبش^{۱۸}، موجب اتلاف انرژی و کاهش راندمان چهارمنشوری می‌شود و یکی از چالش‌های بخش طراحی لایه است.

تساوی راه نوری در همه کانال‌ها

نور پس از خروج از تقسیم‌کننده به آشکارساز می‌رسد. راه نوری طی شده توسط همه باندها باید یکسان باشد تا تصاویر ثبت شده از یک منظره واضح باشند.

حداکثر فاصله کانونی عقبی مجاز دوربین و فاصله کانونی عدسی

در تقسیم‌کننده منشوری، ابعاد سیستم با توجه به طول کانونی عدسی تعیین می‌شود و با توجه به اینکه تقسیم‌کننده برای هر طیف مانند تیغه متوازی‌السطوح عمل می‌کند، محل کانون جابه‌جا شده، از روزنه خروجی لنز دور می‌شود. با توجه به ویژگی اشاره شده در مورد تیغه با قرارگرفتن تقسیم‌کننده بین لنز و CCD، فاصله کانونی عقبی دوربین افزایش می‌یابد و بنابراین حداکثر مجاز آن جزء یکی از پارامترهای تعیین‌کننده در طراحی تقسیم‌کننده است.

ابعاد CCD

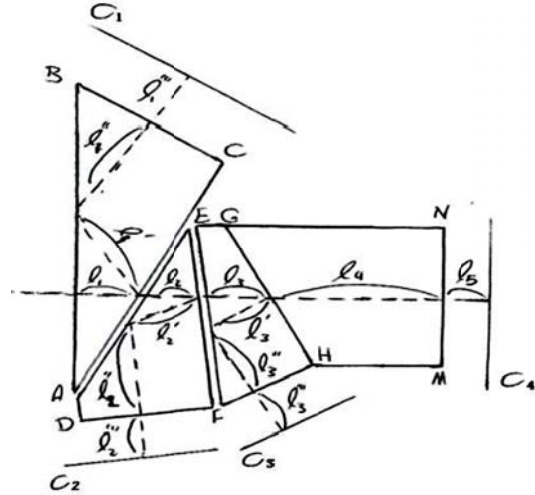
طول و عرض CCD پارامتر دیگر در طراحی تقسیم‌کننده است. طول CCD قطر نهایی مخروط نور را مشخص می‌کند.

زاویه برخورد با لایه دی‌کروویک

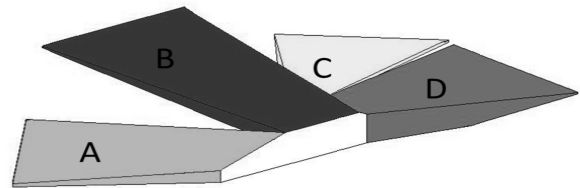
مشخصات طیفی لایه موردنظر تابع زاویه برخورد پرتوهاست. فیلترهای لایه نازک که به آینه‌های دی‌کروویک نیز مشهورند، براساس انعکاس محدوده طول موج خاص و عبور بقیه طیف طراحی می‌شوند تا محدوده‌های طول موجی خاص را انعکاس داده و بقیه طیف را انتقال دهند. مشخصات طیفی این پوشش‌ها، خلوص طیفی^{۱۹}، روشنایی^{۲۰} و کنتراست تصویر را کنترل می‌کند. مشخصات

خارج شده وارد آشکارساز C_4 می‌شود.

در شکل (۲) نمایی از طراحی سه‌بعدی تقسیم‌کننده چهارمنشوری (منشورهای A, B, C, D) نشان داده شده است.



شکل ۱- تقسیم‌کننده چهار منشوری



شکل ۲- نمای سه‌بعدی تقسیم‌کننده چهار منشوری

پارامترهای مؤثر در طراحی سیستم‌های تقسیم‌کننده منشوری

از میان پارامترهای مؤثر در طراحی سیستم‌های تقسیم‌کننده چهارمنشوری، مهم‌ترین پارامترها عبارتند از: حداکثر مجاز انرژی تضعیف‌شده در تقسیم‌کننده، تساوی راه‌نوری در همه کانال‌ها، حداکثر فاصله کانونی عقبی مجاز دوربین و فاصله کانونی عدسی، ابعاد CCD، زاویه برخورد با لایه دی‌کروویک، جابه‌جایی طولی زاویه، ضخامت فیلتر تریپ، اتلاف انرژی در تقسیم‌کننده چهارمنشوری، که در ادامه درخصوص هریک توضیحاتی آمده است.

حداکثر مجاز انرژی تضعیف شده در تقسیم‌کننده

انرژی نورانی بعد از ورود به سنجنده و با گذر از تقسیم‌کننده تضعیف می‌شود. این پدیده ناشی از جذب و انعکاس‌های نامطلوب از سطوح موجود در تقسیم‌کننده است. بنابراین جنس ماده تشکیل‌دهنده تقسیم‌کننده باید حداقل جذب انرژی نورانی را داشته‌باشد.

18. s-p Polarization split
19. Display Color Purity
20. Brightness

طراحی تقسیم‌کننده چهار منشوری

به منظور طراحی تقسیم‌کننده چهارمنشوری مهم‌ترین پارامترهای ورودی سیستم تقسیم‌کننده چهارمنشوری عبارتند از:

۱. فاصله کانونی^{۲۲}
 ۲. ضریب شکست^{۲۳}
 ۳. حداقل مسیر طی شده برای پرتو مرکزی در داخل منشورها^{۲۴}
 ۴. حداکثر مسیر طی شده برای پرتو مرکزی در داخل منشورها^{۲۵}
- با استفاده از دو پارامتر شعاع باریکه ورودی^{۲۶} که با حرف e و شعاع باریکه خروجی^{۲۷} (اندازه CCD) که با حرف f مشخص می‌شود، حداقل و حداکثر مجموع طول منشورها را برای جستجوی پاسخ در برنامه کامپیوتری در نظر گرفته می‌شود.
- مهم‌ترین پارامترهای خروجی برنامه عبارتند از:

۱. فاصله طی شده توسط پرتو مرکزی مخروط نور در ماده تشکیل‌دهنده چهار منشوری
۲. شعاع مخروط نور، هنگام ترک چهار منشوری
۳. فاصله کانونی عقبی
۴. فاصله کانونی عقبی لنز با در نظر گرفتن اثر چهار منشوری

اصول طراحی تقسیم‌کننده چهار منشوری

برای آنکه یک تقسیم‌کننده چهار منشوری بتواند با مشخصات فوق عمل کند باید خصوصیات زیر را داشته باشد:

- ۱- مطابق شکل (۱) طول راه نوری در هر چهار کانال باید با هم مساوی باشند.

$$\begin{aligned} l_1 + l_2 + l_3 + l_4 \\ = l_1 + l_1' + l_1'' \\ = l_1 + l_2 + l_2' + l_2'' \\ = l_1 + l_2 + l_3 + l_3' + l_3'' \\ \text{همچنین } l_1 = l_2 = l_3 = l_5 \end{aligned}$$

- ۲- مخروط نور باید حداقل سطوح برخوردی و بازتابی را در این باند بپوشاند. توجه به این نکته ضروری است که طول راه نوری برای هر فرکانس با توجه به ضریب شکست برای آن فرکانس معین می‌شود و برای تعیین موقعیت دقیق CCDها در هر کانال می‌توان از نرم‌افزار زیمکس استفاده کرد.

طیفی خود تابع زاویه برخورد پرتوهاست. بنابراین در محاسبه $f\#$ و مانع روزنه، زاویه برخورد پرتوها با لایه دی‌کروویک باید مد نظر قرار گیرد. مثلاً هنگامی که مخروط نور با زاویه رأس ۱۰ درجه به لایه‌ای که با زاویه ۳۰ درجه نسبت به محور اپتیکی قرار گرفته است برخورد می‌کند، زاویه پرتوها در یک بازه زاویه‌ای ۲۰ تا ۴۰ درجه نسبت به لایه دی‌کروویک قرار گرفته و مشخصات طیفی - که خود تابع زاویه برخورد است - تحت تأثیر قرار می‌گیرد. این اثرات در زاویه‌های ۲۰ درجه و بزرگ‌تر قابل توجه بوده و باید مد نظر قرار گیرد.

جابه‌جایی طولی زاویه^{۲۱}

در این پدیده، منطقه میانی بین کانال عبور و انعکاس با افزایش زاویه برخورد به سمت طول‌موج‌های کوچک‌تر انتقال می‌یابد. بنابراین مشخصات طیفی بسته به موقعیت پیکسل زمینی متفاوت خواهد بود.

ضخامت فیلتر تریم

بخشی از راه نوری را در هر کانال زیرلایه فیلتر تریم تشکیل می‌دهد، بنابراین ضخامت فیلتر تریم باید با دقت بسیار زیادی (دقت اپتیکی) انتخاب شود.

موقعیت CCD نسبت به تقسیم‌کننده

هر پیکسل تراشه CCD، معادل یک پیکسل زمینی است که اطلاعات آن پیکسل زمینی را در بر دارد. مثلاً اگر قدرت تفکیک ۳۰ متر باشد، یعنی منظره زمینی از دید تراشه به سلول‌های زمینی ۳۰ متری تقسیم می‌شود که هر پیکسل (با ابعاد میکرونی) با هر سلول زمینی متناظر است. بنابراین تراشه CCD باید با دقت میکرونی نسبت به سیستم تقسیم‌کننده قرار گیرد.

اتلاف انرژی در تقسیم‌کننده چهار منشوری

اتلاف انرژی نورانی مربوط به اتلاف عبور و به عبارت دیگر جذب نور در ماده شفاف چهارمنشوری است. این اتلاف برای هر ماده‌ای محاسبه می‌شود. اتلاف دیگر مربوط به انعکاس از سطح ماده چهارمنشوری است. هرگاه نور به سطح ماده شفاف مثل شیشه برخورد کند، انعکاسی در حدود ۴ درصد خواهد داشت. در صورت وجود چنین سطوحی (مثلاً در چهارمنشوری طراحی شده، اولین سطح آن نسبت به لنز) می‌توان با استفاده از لایه‌های ضدانعکاس، انعکاسات ناخواسته را از ۴ درصد به دهم درصد کاهش داد. اتلاف مربوط به انعکاس و عبور از لایه‌های دی‌کروویک نیز اتلاف دیگری است که می‌توان به طور جداگانه در کانال محاسبه کرد.

22. Focal Length (FL)

23. Refraction Index

24. Minimum Optical Path

25. Maximum Optical Path

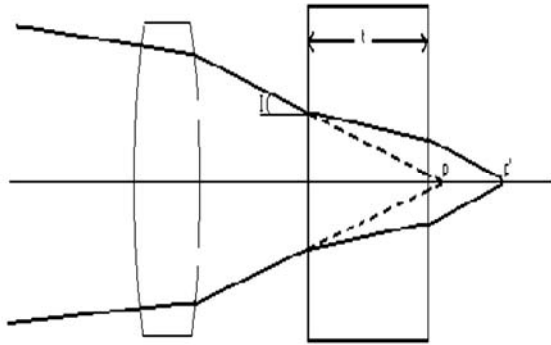
26. Radius of Input Beam

27. Radius of Output Beam

21. Shift Angle

۱۱- ورودی تقسیم‌کننده کمی بزرگ‌تر از روزنه خروجی لنز در نظر گرفته شود.

۱۲- زاویه برخورد مخروط‌های نور با سطوح خروجی چهارمنشوری، باید کوچک‌تر از زاویه حد باشد.



شکل ۳- اثر قرارگیری تیغه متوازی‌السطوح

مشخصه‌های طرح تقسیم‌کننده چهارمنشوری

در طراحی تقسیم‌کننده چهارمنشوری دو مدل کلی وجود دارد، ۱. تقسیم‌کننده چهارمنشوری به لنز نزدیک باشد ۲. تقسیم‌کننده چهارمنشوری به آشکارساز (CCD) چسبیده باشد. برای سادگی در هم خط کردن (تنظیم کردن) منشورها با CCD، به طراحی مدل دوم پرداخته شده است. مشخصات این طرح به شرح زیر است:

۱. ماده تشکیل‌دهنده BK7 با ضریب شکست ۱/۵۱۶ است.

۲. طول هر یک از آشکارسازهای چهارگانه ۱۲ سانتی‌متر است.

۳. فاصله کانونی لنز ۲۱۵ میلی‌متر است.

۴. شعاع روزنه ورودی چهارمنشوری ۳۰ میلی‌متر است.

۵. ضخامت منشورها به اندازه قطر روزنه ورودی یعنی ۳۰ میلی‌متر است. زیرا با این روزنه قطر لکه ابری متناسب با اندازه پیکسل CCD است.

۶. در این طرح ورودی ضلع AB و خروجی‌ها، اضلاع BC, EJ, KL, FH هستند (شکل ۴). ارتفاع تمام اضلاع ۱۲۰ میلی‌متر است که می‌توان آن را به اندازه مناسب برای ساخت، کمی بزرگ‌تر در نظر گرفت. CCDها باید در مراکز اضلاع MN, OF, LK و QP قرار گیرند. در شکل (۵) موقعیت و اندازه چهارمنشوری نسبت به خروجی لنز آورده شده است.

در جدول (۱) مختصات هر یک از نقاط مشخص شده در شکل (۴) آورده شده است. با توجه به شکل مبدأ مختصات در وسط دهانه لنز قرار دارد.

۳- مخروط نور در هر چهار کانال هنگام ورود به چهارمنشوری و هنگام خروج از وجوه چهارمنشوری، شکسته می‌شود.

۴- زاویه مخروط نور در دو انتهای خود هنگام برخورد با سطوحی که در آنها انعکاس کلی می‌یابد، باید بیش از زاویه حد برای آن کانال باشد.

۵- هنگام عبور از شکاف‌های ۱۰ میکرون، شکست نور باید محاسبه شود.

۶- خروجی مخروط نور باید هم‌اندازه طول CCD، در اینجا ۱۲ سانتی‌متر باشد.

۷- ورودی مخروط نور باید با توجه به خروجی آن از سیستم لنز تعیین شود.

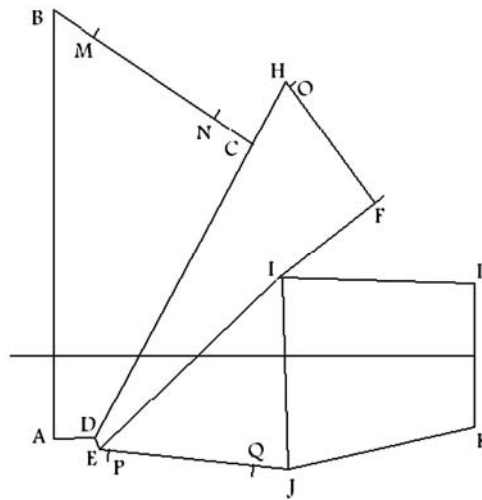
۸- چهارمنشوری در هر چهار کانال و برای هر چهار مخروط مانند تیغه متوازی‌السطوح عمل می‌کند. مطابق شکل (۳)، قرار دادن یک تیغه متوازی‌السطوح در فاصله کانونی عقبی سیستم اپتیکی موجب تشکیل تصویر در نقطه دورتر از کانال سیستم-عقبی سیستم را افزایش می‌دهد. وقتی یک تیغه بین عدسی و محل تشکیل تصویر قرار می‌گیرد، تصویر در نقطه‌ای دورتر نسبت به وضعیت اولیه تشکیل می‌شود. به این ترتیب اگر فاصله لنز و تصویر را در حالتی که تیغه وجود ندارد با A، و فاصله لنز و تصویر را در حالتی که تیغه وجود دارد با B نشان دهیم، همواره خواهیم داشت: $A < B$ با افزایش ضخامت تیغه، B نیز بزرگ و بزرگ‌تر می‌شود. A نشان‌دهنده فاصله کانونی عقبی دوربین در حالتی است که تیغه وجود ندارد و B نشان‌دهنده فاصله کانونی عقبی دوربین در حالتی است که تیغه وجود دارد. اما دوربین نمی‌تواند بیش از حد تعیین شده جا اشغال کند، بنابراین هنگام محاسبه و طراحی چهار منشوری باید حداکثر مجاز کل طول دوربین از جمله فاصله کانونی عقبی آن را (این پارامتر اختصاصاً در طراحی چهارمنشوری مقدار نهایی خود را بدست خواهد آورد) به عنوان یک پارامتر ورودی در برنامه طراحی چهارمنشوری لحاظ کرد.

با توجه به شکل (۳) داریم:

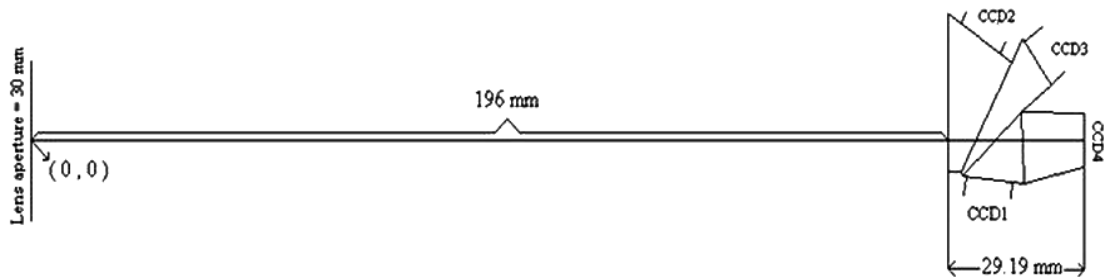
$$pp' \cong t \sin I \left[1 - \sqrt{\frac{1 - \sin^2 I}{N^2 - \sin^2 I}} \right] \quad (1)$$

۹- کمیت $l_1 + l_2 + l_3 + l_4$ باید کمینه باشد.

۱۰- زاویه برخورد مخروط نور با لایه‌های انعکاسی کم‌ترین مقدار را با خط عمود به این لایه‌ها داشته باشد.



شکل ۴- طرح چهارمنشوری چسبیده به آشکارساز



شکل ۵- موقعیت و اندازه چهارمنشوری نسبت به خروجی لنز

مشخصات چهار منشوری چسبیده به آشکارساز

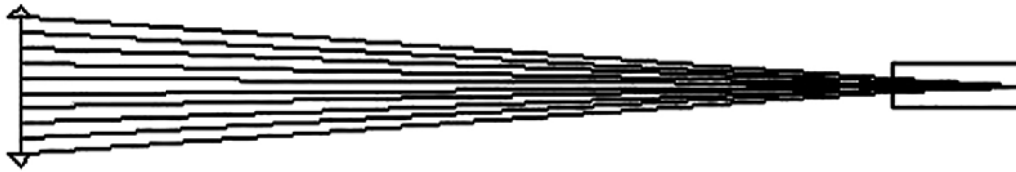
وزن چهار منشوری در این طرح تقریباً ۱۳۵ گرم و طول مسیر اپتیکی طی شده توسط نور تقریباً ۳۰ میلی‌متر است. در شکل (۶) نمودار ردیابی پرتویی دیده می‌شود که با بهینه‌کردن قطر لکه برای طیف مرئی بدست آمده‌است.

همان‌طور که در شکل (۷) دیده می‌شود، ضخامت تیغه معادل جهت داشتن بهترین کیفیت بهینه (برای کل طیف مرئی)، ۲۸/۹۴۴۸ میلی‌متر است که با ضخامت تیغه معادل که تنها برای یک طول موج بدست آمده‌است، یعنی ۲۹/۱۹ میلی‌متر متفاوت است. نمودار نقطه‌ای^۱ برای این حالت در شکل (۸) داده شده است. همان‌طور که مشاهده می‌شود برای باندهای متفاوت قطر لکه متفاوت است و باید طول تیغه معادل را جهت بدست آوردن بهینه تغییر داد در شکل (۹) نیز بیراهی ایجاد شده توسط چهار منشوری مشاهده می‌شود.

جدول ۱- مختصات نقاط

نقاط	محور Y	محور X
A	۲۳/۹۳۶۶	۱۹۶/۰۰۰۰
B	-۵/۸۸۳۷	۱۹۶/۰۰۰۰
C	۱۴/۶۳۹۳	۲۰۹/۷۸۳۸
D	-۵/۷۹۴۳	۱۹۸/۹۱۹
E	-۶/۵۴۱۸	۱۹۹/۲۲۵۷
F	۱۰/۵۵۶۲	۲۱۸/۲۳۴۹
H	۱۸/۹۹۸۱	۲۱۲/۱۰۱۳
I	۵/۴۰۵۷	۲۱۱/۵۹۷۸
J	-۷/۹۱۳۵	۲۱۲/۲۷۶۳
K	-۵/۰۰۰۰	۲۲۵/۱۹۹۵
L	-۵/۰۰۰۰	۲۲۵/۱۹۹۵
M	۲۲/۰۲۹۲	۱۹۸/۸۲۷۸
N	۱۶/۴۳۷۳	۲۰۷/۱۱۸۲
O	۱۸/۶۴۶۴	۲۱۲/۳۵۷۱
P	-۶/۴۰۸۲	۱۹۹/۸۵۷۰
Q	-۷/۶۵۳۵	۲۰۹/۸۰۲۳

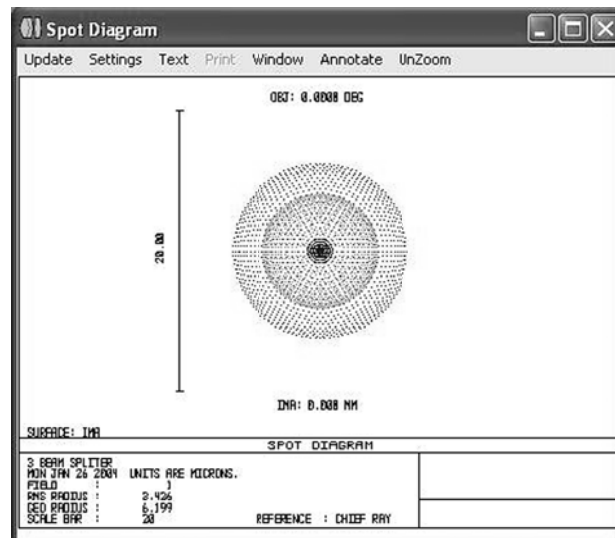
1. Spot Diagram



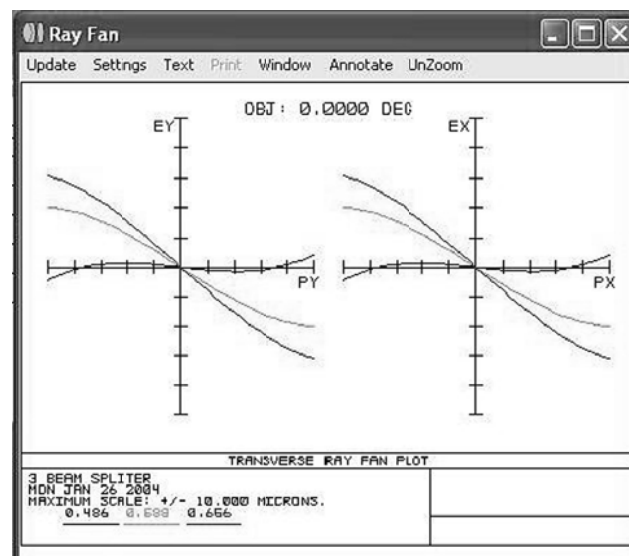
شکل ۶- نمودار ردیابی پرتو

Surf:	Type	Comment	Radius	Thickness	Class	Semi-Diameter
OBJ	Standard		Infinity	Infinity		0.0000
ST0	Paraxial			196.0000		15.0000 U
2	Standard		Infinity V	28.9448 H	BK7	5.0000 U
3	Standard		Infinity V	0.0010		5.0000 U
IMA	Standard		Infinity			5.0000 U

شکل ۷- ضخامت تیغه معادل جهت داشتن بهترین کیفیت اپتیم



شکل ۸- نمودار نقطه‌ای



شکل ۹- بیراهی

خوبی برای چهارمنشوری به کاررفته در دوربین‌های ماهواره سنجش از دور است.

نتیجه و جمع‌بندی

مهم‌ترین بیراهی ایجادشده توسط تقسیم‌کننده چهارمنشوری بیراهی کروی است. این بیراهی موجب افزایش قطر پرتوها در صفحه کانونی و از سوی دیگر موجب کاهش کنتراست تصویر می‌شود. با توجه به اینکه با داشتن دهانه ورودی و اندازه CCD، محل قرارگیری منشورهای دوم و سوم نسبت به خروجی عدسی، حداکثر مجاز فاصله کانونی عقبی دوربین، طول کانونی عدسی و همچنین ماده تشکیل‌دهنده تقسیم‌کننده منشوری، می‌توان طراحی‌های گوناگونی از تقسیم‌کننده ارائه کرد. از میان طرح‌های مختلف، گزینه‌ای که کم‌ترین بیراهی کروی را داشته باشد، مناسب‌ترین طرح انتخاب می‌شود، که طرح مذکور مطابق شکل (۹) بیراهی کمی دارد. علاوه بر این با توجه به اندازه مناسب خروجی طرح مذکور (۱۰ میلی‌متر) و حجم و در نتیجه وزن آن، از آنجاکه در دوربین‌های ماهواره این معیار (وزن و حجم) اهمیت بالایی دارد، این طرح گزینه

مراجع

- [1] Watt, P. B. and Sharman, R. A., "Optical Beam Splitters", US Patent, No. 4, 541,688, Date of Patent: 1985.
- [2] Ohmuro, R., "Four Color Separation Optical Device", US Patent, No. 5, 777, 674, 1998.
- [3] Browning, S. D., LeFebvre, P. M. and Swaby B., "Thin Film Dichroic Color Separation Filters for Color Splitters in Liquid Crystal Display Systems", US Patent, No. 5, 914, 817, 1999.
- [4] Duncan, D. B., Leeson, G. J. and Duncan, J. G., "Apparatus for Forming a Plurality of Subimages Having Different Characteristics", US Patent, No. 6, 215, 597, 2001.
- [5] Haung, A. L., "Producing Color Light Beams", US Patent, No. 6, 238, 051 B1, 2001.
- [6] Lin, D. and Cui, Sh., "CCD Camera for CBERS", Availabel, [on line]: <http://www.gisdevelopment.net/aars/acrs/1999/ts7/ts7201.shtml>.