

Dynamics Simulation of Pressurizing in Propulsion System Configuration

H. R. Ali Mohammadi¹, D. Ramesh², M. R. Heidary³, R. Farrokhi⁴ and H. Karimi^{5*}

1, 2, 4 and 5. Department of Aerospace Engineering, K.N.T University of Technology

3. Islamic Azad University- Parand Branch

*Vafadar Eastern, Tehran pars, Tehran, IRAN

Karimi@kntu.ac.ir

In this paper, a particular propulsion system including, liquid rocket engine, fuel and oxidizer tank and related pressurizing system, have been surveyed. The procedure is based on a nonlinear mathematical model which has been simulated in Matlab Simulation environment. In propulsion systems, identifying system performance is essential, because if we can accept ability describe the dynamic behavior of the system components in nominal and transient regimes, we can reduce the associated costs during design and development. Following, results of Propulsion system hot test are compared with model that shows acceptable accuracy of simulator code. In addition to leading research, how to use this model to identify the causes of failure is shown. Match analysis and compatibility testing, after disassembling objective observations show considerable performance model for similar applications.

Keywords: Simulation, Identify impaired, Liquid fuel engine, Space propulsion system

1. M. Sc. Student
2. Professor
3. Associate Professor
4. Graduate Student
5. Associate Professor (Corresponding Author)

شبیه‌سازی دینامیکی سیستم دمش گرم در پیکره سامانه پیشران

حمیدرضا علی‌محمدی^۱، داوود رمش^۲، محمدرضا حیدری^۳، رضا فرخی^۴ و حسن کریمی^{۵*}

۱، ۲ و ۴ - دانشکده مهندسی هوافضا، دانشگاه صنعتی خواجه نصیرالدین طوسی

۳ - دانشگاه آزاد اسلامی، واحد پرنده

* تهران، فلکه چهارم تهران پارس، خ وفادار شرقی

Karimi@kntu.ac.ir

در این پژوهش یک سامانه پیشران فضایی خاص که شامل موتور سوخت مایع، مخازن سوخت و اکسید کننده و سیستم فشار گذاری مربوطه است، به صورت دینامیکی و غیرخطی مدل‌سازی و شبیه‌سازی شده است. در یک سامانه پیشران، شناخت عملکرد سامانه بسیار ضروری است، چراکه اگر بتوان با شبیه‌سازی دینامیکی سامانه به صورت قابل قبولی رفتار اجزا را در رژیم گذرا و نامی توصیف کرد، امکان کاهش تعداد آزمایش‌های گرم و در نتیجه کاهش هزینه‌های مربوطه در مراحل طراحی اولیه، بهینه‌سازی و حتی عیب‌یابی به وجود خواهد آمد. برای دستیابی به این هدف، مدل ریاضی موتور و سیستم فشارگذاری مخازن سوخت و اکسیدکننده تهیه شد. سامانه مورد بررسی دارای چهار زیرسامانه اصلی: موتور سوخت مایع، مخزن سوخت، مخزن اکسیدکننده و لوله‌هاست. در ادامه رفتار سیستم، با استفاده از مجموعه معادلات حاصل، در محیط سیمولینک نرم‌افزار متلب شبیه‌سازی شده و در نهایت پاسخ‌های حاصل از مدل شبیه‌ساز با آزمون‌های واقعی انجام شده بر روی سامانه، مورد مقایسه قرار گرفت. اضافه بر این در تحقیق پیش‌رو، چگونگی بهره‌گیری از این مدل برای شناسایی عامل یا عوامل خرابی نشان داده می‌شود. تطابق نتایج تحلیل با آزمایش و سازگاری مشاهدات عینی بعد از دمونتاژ حاکی از کارایی درخور توجه مدل شبیه‌ساز برای کاربردهای مشابه است.

واژه‌های کلیدی: شبیه‌سازی، شناسایی اختلال، موتور سوخت مایع، سامانه پیشران فضایی

T_{Va}	دمای سوخت در دمای جوش در فشار میکسر
\dot{m}_g	دبی گاز ورودی به میکسر
\dot{m}_i	دبی گاز دمش ورودی به حجم کنترل
\dot{m}_v	دبی مایع تبخیر شده (در مخازن پیشران گاز در مجاورت مایع پیشران قرار دارد)
\dot{m}_e	دبی گاز تخلیه شده از حجم کنترل
\dot{m}_c	دبی گاز دمش تقطیر شده
Q_w	اتلاف گرما در نتیجه تبادل حرارت بین گاز دمش و جداره‌های مخزن
Q_A	اتلاف گرما در نتیجه تبادل حرارت بین گاز دمش و عدسی مخزن
Q_L	اتلاف گرما در نتیجه تبادل حرارت بین گاز دمش و مایع
Q_r	اتلاف گرما در نتیجه واکنش‌های شیمیایی و تبدیلات فیزیکی
h	ضریب انتقال حرارت جابه‌جایی گاز
T_w	دمای دیواره مخزن

علائم و اختصارات

C_{plf}	گرمای ویژه سوخت در حالت مایع
T_{eq}	دمای تعادل
C_{pvf}	گرمای ویژه سوخت در حالت گاز
T_{ig}	دمای گاز ورودی به میکسر
C_p	گرمای ویژه محصولات احتراق مولد گاز
T_{if}	دمای سوخت ورودی به میکسر

۱. دانشجوی کارشناسی ارشد
۲. دانشجوی دکتری
۳. دانشیار
۴. کارشناس ارشد
۵. دانشیار (نویسنده مخاطب)

ω	دور توربوپمپ، rad/s	A_A	سطح مقطع عدسی مخزن
ξ	ضریب افت، m^2	L	ارتفاع بالشتک در لحظه t
		L_0	ارتفاع بالشتک قبل از شروع به کار موتور
		\dot{m}_L	دبی جرمی پیشران خروجی از مخزن
		k_L	ضریب رسانایی حرارتی مایع
		D	قطر مخزن
		A_L	سطح مقطع پیشران داخل مخزن است.
		A	سطح مقطع مسیر، m^2
		A_p	ضریب ثابت، rad/m^3
		A'	ضریب ثابت، $m.s^2 / rad^2$
		A_{th}	سطح مقطع گلوگاه، m^2
		B	ضریب ثابت، $(rad/m^3)^2$
		B'	ضریب ثابت، $s^2 / (m^2 \cdot rad)$
		C	ضریب ثابت، $(rad/m^3)^3$
		C'	ضریب ثابت، s^2 / m^5
		C^*	سرعت مشخصه محصولات احتراق، m/s
		C_{ad}	سرعت آدیاباتیک گاز عبوری از توربین، m/s
		D	ضریب ثابت، $(rad/m^3)^4$
		G	دبی، kg/s
		g	شتاب گرانش زمین، m/s^2
		J	ممان اینرسی روتور توپوپمپ، $kg.m^2$
		L	طول مسیر، m
		L_{ad}	کار آدیاباتیک، j/kg
		P	فشار، Pa
		RT	قابلیت انجام کار محصولات مولدگاز، j/kg
		R	ضریب بیان کننده لزجت حجمی سیال، $1/m^2$
		r	شعاع دیسک توربین، m
		T	دما، K
		Tq	گشتاور، $N.m$
		V	حجم مسیر، m^3
		\bar{V}	ضریب پرشدگی، بدون بعد
		Z	ضریب بیان کننده خصوصیات تراکم پذیری محیط، $m.s^2$

زیرنویس‌ها

ad	آدیاباتیک
cc	محفظه‌ی احتراق
d	دیسک توربین
eq	معادل
f_r	مربوط به افت اصطکاکی
fu	سوخت
gg	مولدگاز
in	ورود المان
l	مربوط به افت موضعی
out	خروج
ox	اکسیدکننده
p	پمپ
st	استارتر
t	توربین
Σp	مجموع (گشتاور) مصرفی هر دو پمپ
Σt	مجموع (گشتاور) تولیدی توربین توسط استارتر و مولد
t_{st}	سهام (گشتاور) تولیدی توربین از استارتر
t_{gg}	سهام (گشتاور) تولیدی توربین از مولدگاز

مقدمه

به دلیل پیچیدگی بالای موتور سوخت مایع و سیستم‌های فشارگذاری و همچنین طولانی‌بودن زمان طراحی در روش محاسبات دستی، معمولاً به موازات آزمایش‌های متداول و روش‌های تجربی، مدل‌سازی ریاضی و شبیه‌سازی استاتیکی و دینامیکی به کمک کدنویسی و نرم‌افزارهای موجود مد نظر قرار داده می‌شود. لذا با توجه به اهمیت موضوع، در این زمینه مطالعات وسیع و تحقیقات گسترده‌ای انجام شده است که در ذیل به برخی از این تحقیقات و مدل‌سازی‌ها اشاره می‌شود:

در اوایل دهه ۱۹۶۰ میلادی، به جهت کاهش هزینه و جرم موتورهای موشکی، سیستم‌های فشارگذاری مخازن مورد توجه نیروی هوایی ایالات متحده آمریکا قرار گرفت [۱]. در سال ۱۹۶۹

علائم یونانی

ΔP	افزایش فشار در پمپ‌ها، Pa
η	راندمان
κ	ثابت فرآیند انبساط
π	نسبت انبساط گاز- دینامیکی
ρ	چگالی سیال، kg/m^3

پیش‌فشاردهی مخازن مراحل بالاتر موشک به کمک گاز هلیوم تحقیقاتی انجام داد. در بررسی‌های انجام شده مزایای این روش در مقایسه با روش‌های قبلی ارائه شده است [۱۴]. در سال ۲۰۰۳ دانشمندان روسی، جریان احتراق داخل مولد گاز غنی از سوخت را با استفاده از معادلات احتراقی و سینتیک جریان دو فاز مدل‌سازی کردند. در این تحقیق نتایجی از قبیل زمان تبخیر قطره و تغییرات غلظت محصولات مولد گاز نسبت به زمان به طور کامل تشریح شده است [۱۵]. در سال‌های ۲۰۰۴ و ۲۰۰۵ موتورهای با سیکل‌های مولد گازی مورد توجه دانشمندان و محققان قرار گرفت. در این سال‌ها در تحقیقات مختلفی مدل‌سازی این گونه سیستم‌ها و همچنین بهینه‌سازی آنها مورد مطالعه قرار گرفت [۱۶، ۱۷، ۱۸]. همچنین در همین سال‌ها سیستم فشارگذاری موتورهای هیبریدی نیز به‌طور کامل مدل شد [۱۹].

در داخل کشور نیز با توجه به اهمیت موضوع تحقیقاتی فراوانی انجام شده است، که در ادامه به برخی از آنها اشاره می‌شود: در سال ۱۳۷۵ در مراکز صنایع دفاعی موشکی مطالعاتی در مورد معرفی سیستم‌های دمشی [۲۰] و نحوه طراحی سیستم دمش کپسولی [۲۱] صورت گرفت. در سال ۱۳۷۹ مظاهری فرآیندهای گذاری محفظه مولد گاز مایع را در قالب یک برنامه کامپیوتری مدل‌سازی و با نتایج آزمایش مولد گاز یک موشک خاص مقایسه کرد و به نتایج قابل توجهی دست یافت [۲۲]. در سال ۱۳۸۰ نیز در دانشگاه امیرکبیر انتقال حرارت به واسطه خنک‌کاری در مولد گاز یک موتور موشک سوخت مایع با روش‌های عددی مورد تجزیه و تحلیل قرار گرفت [۲۳].

در سال‌های ۱۳۸۲-۱۳۸۵ سیستم دمش کپسولی توسط کریمی و محسنی با استفاده از روابط و معادلات ترمودینامیکی و روش‌های عددی مدل‌سازی و به صورت یک پایان‌نامه کارشناسی ارشد ارائه شد [۲۴ و ۲۵]. در سال ۱۳۸۳ در زمینه معرفی سیستم‌های دمشی و در تکمیل مطالعات صورت گرفته قبلی، پژوهش‌هایی در قالب سمینار در دانشگاه صنعتی خواجه نصیرالدین طوسی و همچنین مقاله‌های علمی در کنفرانس‌های داخلی شروع شد [۲۶ و ۲۷].

در سال ۱۳۸۷ کویپل مدل ریاضی و شبیه‌سازی یک موتور سوخت مایع با سیستم دمش مولد گازی مخازن پیشران به صورت یک پایان‌نامه کارشناسی ارشد توسط کریمی و نجفی ارائه گردید [۲۸]. در سال ۱۳۸۹ مدل‌نویسی و شبیه‌سازی دینامیکی غیرخطی یک سامانه پیشران فضایی خاص به صورت پایان‌نامه کارشناسی ارشد توسط حیدری، رمش و علی محمدی ارائه گردید [۲۹-۳۰].

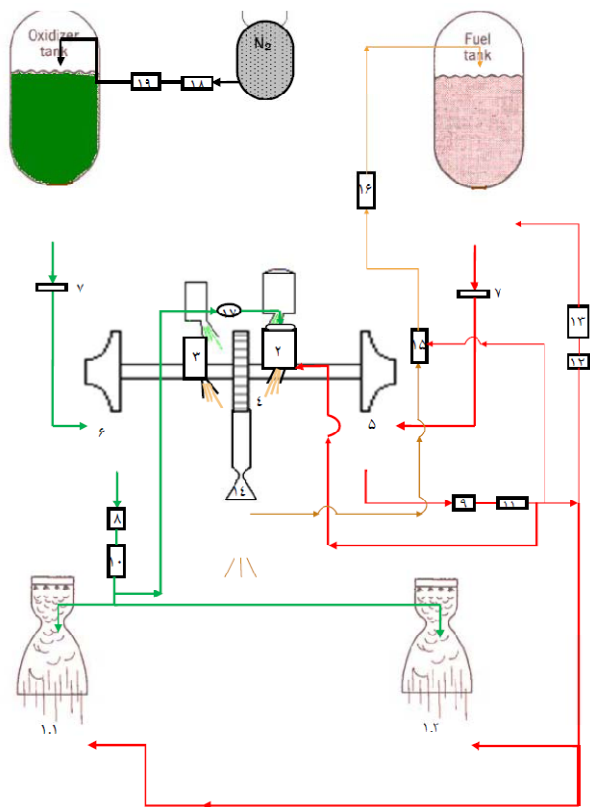
در این پژوهش مدل‌سازی و شبیه‌سازی دینامیکی یک سامانه پیشران فضایی خاص مورد بررسی قرار گرفته است که در آن از

دانشمندی به نام کدی^۶ تحقیقات کامل‌تری را بر روی این سیستم‌ها انجام داد. وی با انجام حدود ۱۳۱ آزمایش در مخازنی با فشارهای مختلفی از صفر psi تا ۳۰ psi به نتایج خوبی در این نوع سیستم‌ها دست یافت [۳ و ۲]. در سال‌های ۱۹۶۹ و ۱۹۷۰ پریسنیاکوف و موشکین^۷ دانشمندان روسی، فرآیندهای موتور موشک سوخت مایع را از دیدگاه دینامیکی مورد بررسی قرار دادند و موفق شدند روش‌هایی را برای مدل‌سازی این سیستم‌ها ارائه دهند [۵ و ۴]. در سال‌های بین ۱۹۷۰ تا ۱۹۷۵، مرجع کاملی در زمینه معرفی انواع مولدهای گازی به همراه جزئیات طراحی و ساختاری آنها از سوی مرکز تحقیقات ناسا منتشر شده است [۶].

در همین سال‌ها دانشمند روسی به نام کالسنیکف در کتاب خود تحت عنوان انواع سیستم‌های فشارگذاری در موشک‌های سوخت مایع جزئیات طراحی و تحلیل انواع سیستم‌های دمشی به همراه روابط و فرمول‌های ترمودینامیکی حاکم بر این سیستم‌ها را به همراه مقایسه با نتایج تجربی به‌طور کامل تشریح کرد [۷]. در سال ۱۹۹۴ روبرت افل^۸ و همکارانش مطالعاتی را در زمینه مدل‌سازی سینتیکی احتراق در مولدهای گاز غنی از سوخت انجام دادند و با بررسی مکانیزم‌ها و معادلاتی مشتمل بر ۱۰۷ جزء شیمیایی و ۶۴۲ واکنش برگشت‌پذیر بر روی سوخت‌های کراسینی و با در نظر گرفتن مسائل مختلفی از جمله تبخیر قطرات و با مقایسه نتایج تحلیلی و تجربی به نتایج قابل قبولی دست یافتند [۸]. در ادامه این تحقیقات در سال ۱۹۹۸ دانشمندی به نام مانسکیه معرفی انواع سیکل‌های مورد استفاده در موتورهای موشکی پرداخت [۹]. در این سال همچنین دانشمندی به نام لوزانو^۹ تحقیقاتی را در زمینه مدل‌سازی دینامیکی موتور سوخت مایع ارائه کرد [۱۰]. در سال ۱۹۹۹ استدمن^{۱۰} و همکارانش با حل معادلات پیوستگی، جرم، ممتنم و انرژی در فضای بالشتک مخازن و با استفاده از روش‌های عددی سیستم دمش بالونی را با ارائه یک کد کامپیوتری شبیه‌سازی کردند و در مقایسه با داده‌های تجربی به نتایج قابل قبولی نیز دست یافتند [۱۱]. در این سال همچنین دانشمند روسی به نام بلیاوف^{۱۱} روش‌های مدل‌سازی ریاضی المان‌های موتور سوخت مایع را تشریح کرد [۱۲]. در سال ۲۰۰۰ جنینگز^{۱۲} و همکارانش در کمپانی بوئینگ سیستم دمش با استفاده از گاز ذخیره هلیوم را با روش‌های CFD و بر روی موتور نوع بوئینگ دلتا^{۱۳} مدل‌سازی کردند [۱۳]. در ادامه این تحقیقات در سال ۲۰۰۱ کمپانی بوئینگ در زمینه

6. E.C.Cady
7. Prisiakov&Moshkin
8. Robert Ofoel Sche
9. Paul Cesar Lozano
10. Todd Steadman
11. E.N.Belyaev
12. R.W.Jennings
13. Boeing Delta III

پمپ‌ها می‌شوند. توربین با استفاده از گازهای حاصل از احتراق در استارتر شروع به چرخش می‌کند. نیروهای وارد شده به پره توربین با به وجود آوردن گشتاوری که از طریق شفت به پمپ‌ها منتقل می‌شود، پمپ‌ها را به گردش در آورده و سوخت و اکسید کننده را با فشار مورد نظر به مولد گاز و محفظه‌ها می‌رساند. سوخت و اکسیدکننده در مولد گاز محترق شده و گاز تولیدی توربین را می‌چرخاند و با راه‌اندازی مولدگاز، کار استارتر پایان یافته و استارتر از چرخه کاری خارج می‌شود. گازهای خروجی حاصل از احتراق ترکیبات پیشرانه در محفظه‌ها، پیشران لازم را تولید می‌کنند.



۱.۱ و ۱.۲: محفظه‌های احتراق ۷: شیر استارت (سوخت و اکسید) ۱۳: سروینیت ۱۸: شیر استارت مولد گاز ۸ و ۹: شیر قطع (اکسید و سوخت) ۱۴: آگزوز (لوله تخلیه) ۱۹: شیر فشارشکن ۳: استارتر ۱۰: شیر کنترلی رگولاتور (موتور) ۱۵: محفظه اختلاط ۴: توربین ۱۱: شیر کنترلی استابلازور ۱۶: شیر دمشی ۵ و ۶: پمپ‌های سوخت و اکسید ۱۲: شیر کنترلی سروینیت ۱۷: تانک تأخیر

شکل ۱- شماتیک ساده شده سامانه پیشران فضایی

معادلات توصیفی عملکرد بدون اختلال

به دلیل حجم بالای معادلات به بخشی از آن اشاره می‌نماییم:

(الف) معادلات حاکم بر سیستم دمشی گرم

با استفاده از قانون اول ترمودینامیک برای حجم کنترل میکسر سوخت (با فرض کار و گرمای صفر) محاسبات ترمودینامیکی به صورت ذیل است:

سیستم دمشی سرد برای فشارگذاری مخزن اکسیدکننده و دمشی گرم برای مخزن سوخت استفاده شده است.

برای دستیابی به این هدف، مدل ریاضی موتور، سیستم فشارگذاری مخزن سوخت، سیستم فشارگذاری مخزن اکسیدکننده و لوله‌ها تهیه و سپس یکپارچه شده است، که این مسئله موجب افزایش دقت کد شبیه ساز نسبت به حالت ابتدایی آن که تنها کد موتور در دسترس بود، شده است. همچنین رفتار سیستم، با استفاده از مجموعه معادلات حاصل، در محیط سیمولینک نرم‌افزار متلب شبیه‌سازی شده و پاسخ‌های حاصل از مدل شبیه‌ساز با آزمون‌های واقعی انجام شده بر روی سامانه، مورد مقایسه قرار گرفته‌اند.

معرفی موتور سوخت مایع

موتور سوخت مایعی که در این پژوهش مورد بررسی قرار گرفته، موتور سیکل باز با سیستم تغذیه توربوپمپی است که در مرحله دوم یک پرتابگر فضایی مورد استفاده قرار گرفته و برای تولید پیشران از دو محفظه احتراق بهره می‌برد.

محفظه اختلاط

محفظه اختلاط برای کاهش دمای گاز به کار گرفته شده، برای تحت فشار گذاشتن مخزن سوخت، استفاده می‌شود. بنابراین در محفظه اختلاط محصولات خروجی با سوخت مخلوط می‌شود تا محصولات به دمای مطلوب برسد.

شیرهای استارت سوخت و اکسید

با صدور فرمان استارت و راه‌اندازی استارتر، با رعایت توالی زمانی مناسب شیرهای غشایی برش اجباری استارت، در مسیرهای پیشران نیز باز شده و پیشران به پمپ‌های سوخت و اکسیدکننده می‌رسد.

نحوه کار سامانه

در شکل (۱) شماتیک کامل سامانه پیشران فضایی مورد نظر نشان داده شده است. همان گونه که در شکل (۱) نشان داده شده، گاز دمشی مخزن سوخت از خروجی آگزوز موتور گرفته شده و وارد محفظه اختلاط می‌شود. از خروجی شیر استابلازور، سوخت پر فشار وارد محفظه اختلاط شده و با ترکیب با گاز دمشی، باعث کاهش دما و همچنین کاهش نسبت دبی می‌شود. همان گونه که مشاهده می‌شود، سیستم فشارگذاری مخزن سوخت تغذیه خود را به طور مستقیم از سامانه هیدرولیکی موتور دریافت می‌کند که این امر موجب وابستگی عملکردی این دو به یکدیگر شده است. با ارسال فرمان شروع به کار موتور، استارتر روشن شده و غشای شیرهای استارتری ۷ به طور هم‌زمان باز می‌شوند و مؤلفه‌های پیشرانه، وارد

$$\frac{dP}{dt} = \left[G_f(t - \tau) + G_o(t - \tau) - A_{th} \cdot \frac{P}{C^*} \right] \cdot \frac{RT}{V} \quad (۸)$$

ج) توربین و پمپها

در المان توربین نیز با استفاده از مجموعه‌ای از معادلات جبری و دیفرانسیلی، نهایتاً دور توربین، هد پمپها، گشتاور اعمالی از پمپها، استارتر و مولد به روتور توربوپمپ محاسبه می‌شود [۳۲]:

$$\frac{d\omega}{dt} = (Tq_{\Sigma t} - Tq_{\Sigma p}) / J_{eq} \quad (۹)$$

$$Tq_{\Sigma t} = Tq_{t_st} + Tq_{t_gg} \quad (۱۰)$$

$$Tq_{\Sigma p} = Tq_{ox.p} + Tq_{fu.p} \quad (۱۱)$$

$$Tq_t = G_t L_{ad} \eta_t \quad (۱۲)$$

$$\eta_t = \left(\frac{0.004}{\omega} + 2.676 \frac{r_d}{C_{ad}} - 2.928 \omega \left(\frac{r_d}{C_{ad}} \right)^2 \right) \omega \quad (۱۳)$$

$$Tq_p = \frac{\Delta P G_p}{\rho \omega \eta_p} \quad (۱۴)$$

$$\eta_p = A_p \cdot \left(\frac{G_p}{\rho \omega} \right) - B_p \cdot \left(\frac{G_p}{\rho \omega} \right)^2 + C_p \cdot \left(\frac{G_p}{\rho \omega} \right)^3 - D_p \cdot \left(\frac{G_p}{\rho \omega} \right)^4 \quad (۱۵)$$

$$\Delta P_p = g(\bar{V}) \left(\rho g \omega^2 \left(A'_p + B'_p \frac{G_p}{\rho \omega} - C'_p \left(\frac{G_p}{\rho \omega} \right)^2 \right) \right) \quad (۱۶)$$

$$g(\bar{V}) = (5\bar{V}^4 - 2\bar{V}^3 - \bar{V}^2 - \bar{V}) \quad (۱۷)$$

$$L_{ad} = R \cdot T \cdot k / (k - 1) \cdot (1 - 1/\pi_t^{(k-1)/k}) \quad (۱۸)$$

$$C_{ad} = \sqrt{2L_{ad}} \quad (۱۹)$$

توضیح اینکه تابع $g(\bar{V})$ برای توصیف ضربات هیدرولیکی ناشی از برخورد سیال با پره‌های پمپ به کار می‌رود.

در شبیه‌سازی، انشعاب یک مسیر مجازی فرض شده، که برای تامین مقادیر اولیه‌ی ضریب پرشدگی در معادلات دیفرانسیلی انشعاب، استفاده شده است. بطوری‌که در لحظات بسیار کوچک اولیه، با استفاده از معادلات جبری ساده، دبی را بین شاخه‌های مختلف مسیر تقسیم می‌کند [۳۶].

د) شیرهای کنترلی رگولاتور و استابیلایزر

برای شبیه‌سازی این دو شیر از روش مشابهی استفاده شده است. در شیوه پیشنهادی با آزمایش شیر طراحی شده در شرایط مدل با آب، مشخصه‌های عملکردی آن را استخراج کرده‌ایم. بدیهی است، هرچه اطلاعات دریافتی از آزمایش کامل‌تر باشد، نتیجه شبیه‌سازی دقیق‌تر خواهد بود. بدین ترتیب یک تستر دینامیکی اطلاعات کامل‌تری نسبت به یک تستر معمولی در اختیار خواهد گذارد. اما با اطلاعات دریافتی از یک تستر معمولی نیز نشان خواهیم داد، که چگونه یک چنین تستری می‌تواند نتایج مطلوبی برای این کار در

دمای تعادل مخلوط بخار گاز در خروجی میکسر [۳۱]:

$$T_{eq} = \frac{C_p T_{if} + k_m^{mixer} C_{pvf} T_{va} + k_m^{mixer} [C_{pif} (T_{if} - T_{va}) - h_{fg}]}{C_p + k_m^{mixer} C_{pvf}} \quad (۱)$$

تغییرات دمای گاز داخل مخزن به صورت زیر است:

$$\frac{dT}{dt} = \frac{1}{m_{c,v} \cdot c_v} \left[(Q_{cv} + P_i \cdot V_i + u_i \cdot m_i - P_{c,v} \cdot V_{c,v}) - \frac{dm}{dt} \cdot c_v \cdot T_{c,v} \right]$$

تغییرات جریان حرارتی داخل مخازن نیز به صورت زیر استخراج می‌شود:

$$\frac{dQ}{dt} = \frac{dQ_w}{dt} + \frac{dQ_A}{dt} + \frac{dQ_L}{dt} \quad (۳)$$

و جملات سمت راست رابطه (۳) به صورت زیر به دست می‌آید:

$$\frac{dQ}{dt} = h_0 [(T_w - T)^{4/3} A_w(t) + (T_A - T)^{4/3} A_A] P^{2/3} + h_L A_L (T_L - T) \quad (۴)$$

الف) لوله‌ها

رفتار هر بخش از مسیر با سه معادله دیفرانسیل، نرخ تغییرات دبی خروجی، نرخ تغییرات فشار خروجی و نرخ تغییرات پرشدگی مدل‌سازی شده است.

نرخ تغییرات دبی از رابطه (۵) محاسبه می‌شود [۳۲-۳۵]:

$$\frac{L}{A} \bar{V} \cdot \frac{dG_{out}}{dt} = P_{in} - P_{out} - (\xi_{lc} + \xi_{fr} \cdot \bar{V}) \cdot \frac{G_{out}^2}{\rho} \quad (۵)$$

رابطه تغییرات فشار خروجی نیز مطابق رابطه ۶ است [۳۲-۳۵]:

$$\frac{dP_{out1}}{dt} = (G_{out1} - G_{out2}) \cdot \frac{1}{Z_2} + \left(\frac{dG_{out1}}{dt} - \frac{dG_{out2}}{dt} \right) \cdot R_2 \quad (۶)$$

در صورتی‌که خروجی لوله چند شاخه باشد یا به عبارتی در یک انشعاب، علاوه بر ترم‌هایی با اندیس ۲ در رابطه ۶، ترم‌هایی با اندیس ۳، ۴ و غیره نیز که مربوط به شاخه‌های مختلف خروجی هستند، ظاهر می‌شوند.

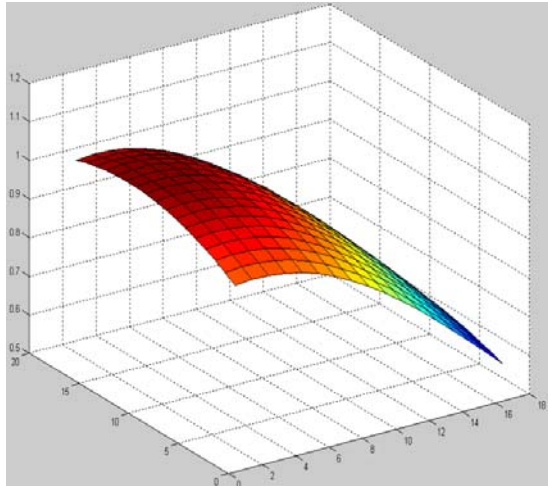
باید توجه کرد که هر المان، زمانی در خروج دارای فشار و دبی می‌شود که کاملاً از سیال پر شده باشد؛ از این رو نرخ تغییرات پرشدگی نیز در هر المان باید محاسبه شود:

$$\frac{d\bar{V}}{dt} = \frac{1}{\rho \cdot V} \cdot G_{in} \quad 0 \leq \bar{V} \leq 1 \quad (۷)$$

ب) محفظه احتراق و مولد گاز

محفظة احتراق و مولد گاز دارای رفتار مشابه هستند. برای محاسبه نرخ تغییرات فشار در این دو المان از رابطه ۸ استفاده می‌شود [۳۶]:

فایل اول، فایل استارتر است. در واقع این فایل، مدل المان استارتر موتور مورد نظر است که اطلاعات مورد نیاز را در زمان‌های مختلف کاری استارتر، در چند ستون لیست کرده است. مدل شبیه ساز برای زمان مورد نظر این داده‌ها را میانمایی می‌کند.



شکل ۲- رویه توصیف‌گر تغییرات ضریب افت با سایر پارامترهای سیستمی شیر

فایل دوم، فایل محفظه احتراق اصلی است که مشخصه‌های احتراقی زوج سوخت و اکسیدکننده مورد نظر را در شرایط مختلف فشار محفظه احتراق اصلی و نسبت دبی (O/F) آن دارد. مدل در نقاط مختلف شبیه سازی (O/F ، P_{cc})، داده‌های مورد نیاز را میانمایی می‌کند. این فایل با کمک نرم‌افزار استرا برای محفظه‌های احتراق اصلی موتور مورد نظر تهیه شده است.

فایل سوم، فایل محفظه احتراق مولد گاز است. این فایل همانند مورد قبلی با کمک نرم‌افزار استرا برای محفظه مولد گاز موتور مورد نظر تهیه شده است. مدل در نقاط مختلف شبیه‌سازی، داده‌های مورد نیاز را میان‌یابی می‌کند.

فایل چهارم، مربوط به مشخصات فیزیکی المان‌های موتور، مقادیر اولیه پارامترهای سیال (فشار، ضریب پرتشدگی) در المان مربوطه و مشخصات سوخت و اکسیدکننده است [۳۳].

فایل پنجم، فایل دمای معادل است. در واقع این فایل، اطلاعات مورد نیاز برای محاسبه دمای خروجی از محفظه اختلاط را در اختیار مدل شبیه‌ساز قرار می‌دهد.

فایل ششم، فایل دمای بالشتک مخزن سوخت است. این فایل شامل داده‌های مورد نیاز برای محاسبه میزان دمای بالشتک در هر لحظه است.

اختیار ما قرار دهد. به‌منظور تحقق این هدف، کافی است داده‌های زیر را ثبت و مورد استفاده قرار دهیم:

الف - فشار ورودی شیر

ب - فشار خروجی شیر

ج - فشار نقطه تحت کنترل شیر که باید فشار آن تثبیت شود

د - دبی خروجی از شیر

با توجه به رابطه ۵ و با داشتن افت شیر و دبی آن از داده-های الف، ب و د ضریب افت هیدرولیکی شیر را تحت شرایط مختلف کارکردی برداشت می‌کنیم. سپس داده‌های حاصله را در فضای سه‌بعدی ترسیم می‌نماییم. در شکل (۲)، رویه به‌دست آمده برای شیر مورد نظر با داده‌های بی‌بعد شده، نشان داده شده است. سه محور مختصاتی این دستگاه به‌ترتیب عبارتند از: الف - دبی خروجی. ب - اختلاف فشار نقطه ورود و نقطه تحت کنترل. ج - ضریب افت هیدرولیکی شیر. البته شیر در دستگاه معادلات به‌عنوان یک ضریب افت متغیر در معادله ۵ قرار داده می‌شود که در طول یک مسیر به‌صورت موضعی قابلیت تغییر سطح مقطع عبوری جریان را ایجاد می‌کند.

البته اساس این تغییر یک منطق مشخص دارد که همان دینامیک شیر است. در تحقیق حاضر برای تعیین این منطق، به‌جای استفاده از یک تستر دینامیکی از تستر شبه‌دینامیکی استفاده شده است که البته خطاهایی را نیز به‌همراه دارد، ولی نتایج نشان می‌دهد که برای پژوهش‌های مشابه دقت کافی را دارد.

برای استابیلایزر نیز از همین روش بهره‌گیری شده است. مزایای شیوه پیشنهادی به شرح زیر است:

الف - برخورداری از دقت بسیار بالا در مقایسه با روش‌های مدل‌نویسی با توجه به کپی‌برداری از فیزیک واقعی حاکم بر شیر.

ب - سرعت بخشیدن به روند شبیه‌سازی دینامیکی موتور با توجه به عدم نیاز به مدل‌نویسی ریاضی شیر.

ج- فراهم آوردن امکان بررسی تأثیر تغییرات ساختاری بر عملکرد شیر با انجام تست‌های مختلف.

محدودیت‌های این روش عبارت هستند از :

الف - تا قبل از تست اولین نمونه شیر نمی‌توان قضاوتی از آن به‌دست داد.

ب - بررسی تأثیر فاکتورهای درون ساختاری شیر بر عملکرد آن بدون انجام تست امکان‌پذیر نیست.

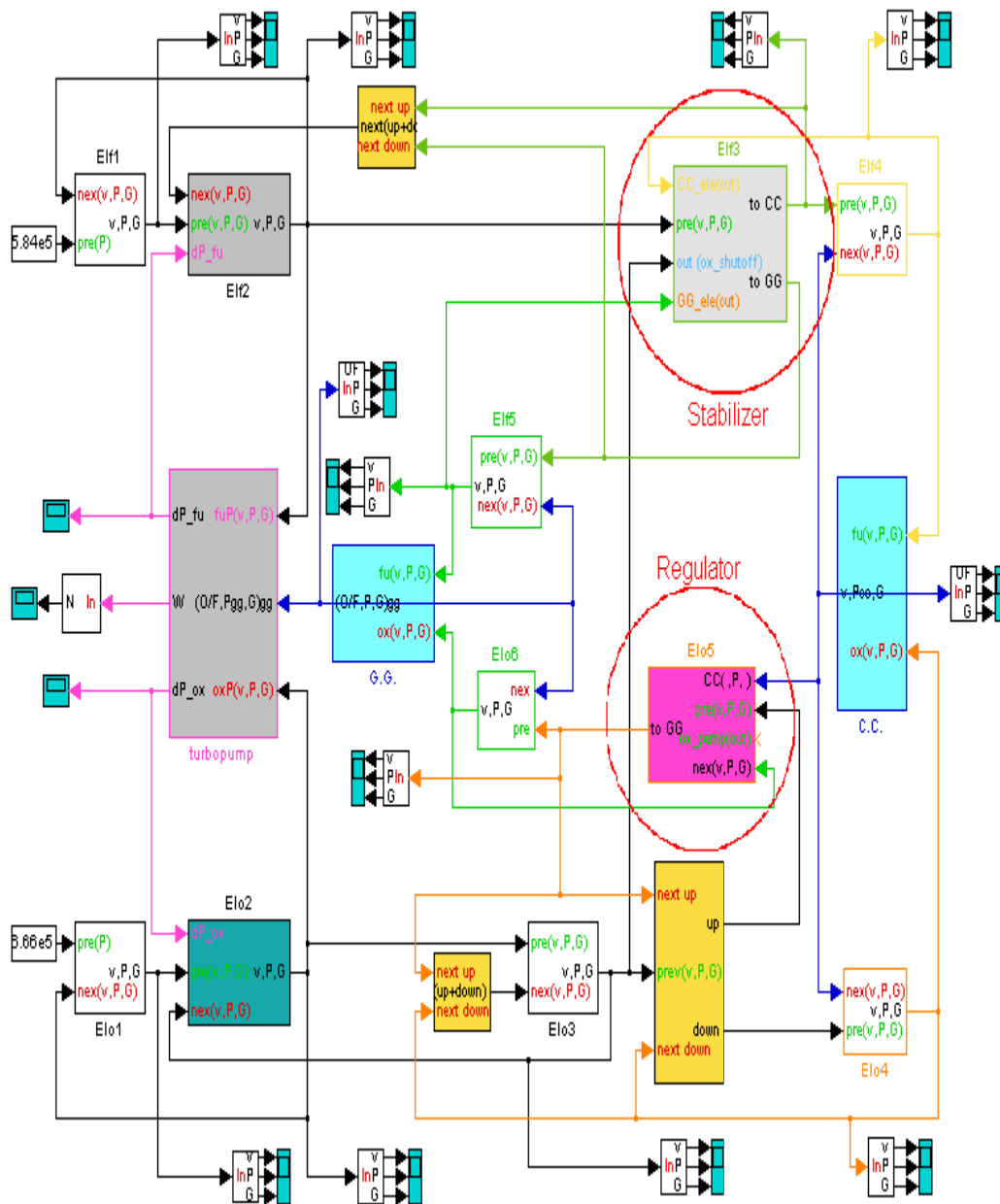
داده‌های مورد نیاز شبیه‌سازی

اطلاعات موردنیاز شبیه‌سازی، با هفت فایل داده ورودی تکمیل می‌شود.

است. مدل در نقاط مختلف شبیه‌سازی، داده‌های مورد نیاز را از این M-file برای محاسبه میزان انتقال حرارت بالشتک فراخوانی می‌کند.

فایل هفتم، فایل فشار بالشتک مخزن سوخت است. این فایل شبیه مورد قبل است و جهت محاسبه میزان فشار بالشتک موردنظر تهیه شده است.

فایل هشتم، فایل میزان انتقال حرارت مخزن سوخت



شکل ۳- نمای مدل شبیه‌ساز موتور سوخت مایع

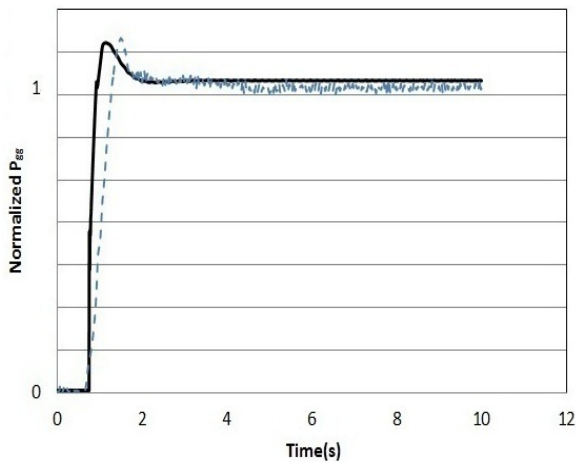
نمونه‌ای از مدل‌های شبیه‌ساز در شکل (۳) نشان داده شده است. در این شکل‌ها، هر باکس معرف یک المان است.

اعتبارسنجی نتایج مدل شبیه‌ساز با تست

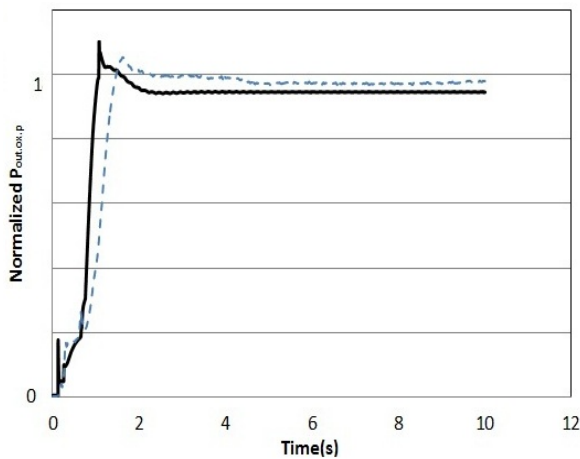
در شکل (۴) تغییرات فشار محفظه احتراق نشان داده شده است.

شبیه‌سازی کامپیوتری

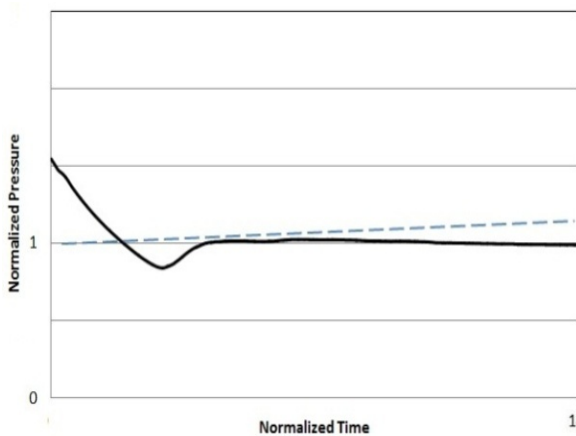
برای شبیه‌سازی کامپیوتری، از نرم‌افزار سیمولینک شده است. با استفاده از امکانات این نرم‌افزار، المان‌های مختلف به تفکیک مدل شده و با چیدمان‌های مختلف کنار هم قرار می‌گیرند.



شکل ۵ - تغییرات فشار مولد گاز، خط چین خاکستری: نتایج تجربی خط مشکی توپر: نتایج کد شبیه‌ساز



شکل ۶ - تغییرات فشار پمپ اکسیدکننده، خط چین خاکستری نتایج تجربی، خط مشکی توپر: نتایج کد شبیه‌ساز



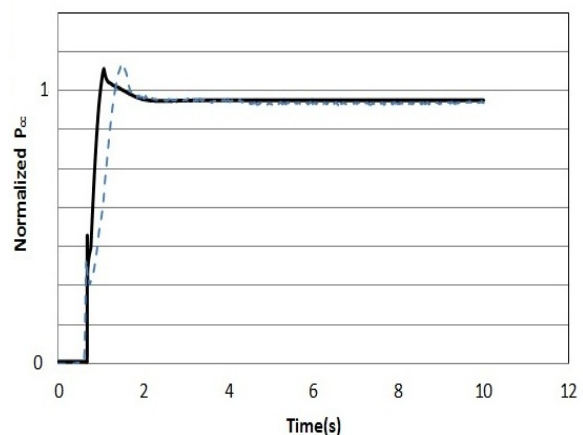
شکل ۷ - تغییرات فشار بالشتک سوخت، خط چین خاکستری: نتایج کد شبیه‌ساز خط مشکی توپر: نتایج تجربی

آنچه در پیش‌بینی فشار محفظه احتراق حائز اهمیت است، مقدار بیشینه و نامی آن است. همان گونه که ملاحظه می‌شود مدل دقت بسیار خوبی را از خود به نمایش می‌گذارد. البته ملاحظه می‌شود که دو نمودار با اندکی تأخیر نسبت به هم به مقدار بیشینه فشار می‌رسند، که از جمله دلایل آن می‌توان به خطا در ضرایب پرشدگی، خطای تولید مجموعه (ساخت قطعات، مونتاژ مجموعه‌ها، ... و عواملی دیگر اشاره کرد.

شکل (۵) نحوه تغییرات فشار مولد گاز را نشان می‌دهد. ملاحظه می‌شود دقت مدل در پیش‌بینی رژیم نامی بالاتر از رژیم گذراست. همین‌طور که در این نمودار نیز ملاحظه می‌شود (و در ادامه در شکل ۶)، دو منحنی مربوط به کد شبیه‌ساز و نتایج واقعی با اندکی تأخیر نسبت به هم به مقدار بیشینه فشار می‌رسند).

نحوه تغییرات فشار خروجی پمپ اکسیدکننده در شکل (۶) به نمایش درآمده است. در این نمودار نیز همانند دو نمودار قبلی، پیش‌بینی مدل در رژیم‌های نامی و گذرا قابل توجه بوده است.

نحوه تغییرات فشار گاز بالشتک در شکل (۷) به نمایش در آمده است. خط‌چین خاکستری، نتایج کد شبیه‌ساز و خط مشکی توپر، نتایج تجربی است. همان گونه که در شکل ملاحظه می‌شود به دلیل وابستگی عملکرد سیستم فشارگذاری به عملکرد موتور، نمودار مشکی رنگ (نتایج تجربی) افت فشار در لحظه اولیه را نشان می‌دهد، درحالی‌که مدل شبیه‌ساز چنین نیست. دلیل آن پیش فشار بالا در شروع کار موتور است، که در مدل شبیه‌ساز این مقدار از همان ابتدا ثابت است.



شکل ۴ - تغییرات فشار محفظه احتراق، خط چین خاکستری: نتایج تجربی، خط مشکی توپر: نتایج کد شبیه‌ساز

مدل‌نویسی ریاضی نمونه‌ای از اختلالات

عملکردی

همان‌طور که می‌دانیم در عملکرد بدون اختلال، با گذر از رژیم ناپایای اولیه، شاهد رژیم نامی بدون تغییر هستیم. اما در تحقیق پیش‌رو به توصیف اختلالی می‌پردازیم که بر اثر آن، لحظاتی پس از شروع رژیم نامی، بروز نشستی در سیستم تغذیه موتور، موجب تغییرات ناگهانی پارامترها می‌شود.

تفسیر این واقعیت که نشستی عامل اصلی اختلال است یا دلیل دیگری مقدم بر خرابی‌ها بوده، ضرورت بررسی علل مختلف خرابی را اجتناب‌ناپذیر می‌کند. برای این منظور فرضیات مختلفی را می‌توان تصور کرد، که به‌عنوان نمونه در این مقاله دو فرضیه مهمی که قوی‌ترین علل ممکن به‌نظر می‌رسیدند، مورد بررسی قرار گرفته‌اند:

فرضیه اول شروع خرابی

فرض کنیم دلیل شروع اختلال، بروز نشستی در خروج پمپ سوخت باشد. برای مدل‌سازی نشستی، یک انشعاب از مسیر مورد نظر به سوی محیط اطراف در نظر گرفته می‌شود که قبل از حادثه فشار خروج آن معادل فشار نقطه انشعاب و بعد از بروز نشستی برابر با فشار محیط است. چنین فرضی بر اساس طبیعت مسئله قابل قبول است. برای پیاده‌سازی این مسئله می‌بایست از مدل انشعاب دو شاخه استفاده کرد.

با توجه به اینکه جایگزینی معادلات انشعاب به‌جای مسیر معمولی در حین فرآیند حل عددی، احتمال واگرایی حل را بالا می‌برد، از لحظه نخست از معادلات جدید استفاده می‌شود. بدین ترتیب دبی این شاخه همواره صفر خواهد بود تا اینکه با پارگی جداره به ناگاه فشار خروج این المان، فشار محیط در نظر گرفته می‌شود. از این پس معادله ۲۰ نیز که تغییرات ضریب افت مسیر جدید با زمان است به ساختار معادلات اضافه می‌شود:

$$\xi = \left(\frac{\xi_s - \xi_e}{T_s - T_e} \right) (T - T_e) + \xi_e \quad (20)$$

به‌گونه‌ای که T زمان و اندیس‌های ef ، s و e به ترتیب اندیس مقدار مؤثر، اندیس لحظه‌ی وقوع حادثه و اندیس لحظه‌ی پایان باز شدگی هستند.

بر اساس رابطه فوق، ضریب افت مسیر فرعی جدید، از بزرگترین مقدار قابل حل عددی تا مقدار نهایی خود، بصورت خطی در طول زمان کوتاه وقوع حادثه تغییر داده می‌شود.

فرضیه دوم شروع خرابی

فرض کنیم دلیل شروع اختلال، کاهش ناگهانی راندمان پمپ سوخت بر اثر بروز نشستی به محیط در ناحیه حلقه برگشت دبی نشستی پمپ باشد. در چنین حالتی بدون نیاز به در نظر گرفتن انشعاب، با اعمال ضریب بر راندمان کلی پمپ می‌توان شبیه‌سازی را انجام داد. این راندمان که شاخص انواع افت‌های ممکن در توان دریافتی پمپ محسوب می‌شود، با استفاده از روابط ۲۱ و ۲۲ قابل تخمین و محاسبه است:

$$\eta_p = C_c \left(A_p \cdot (Q/\omega) - B_p \cdot (Q/\omega)^2 + C_p \cdot (Q/\omega)^3 - D_p \cdot (Q/\omega)^4 \right) \quad (21)$$

$$\eta_p = \eta_{in} \cdot \eta_m \quad (22)$$

$$\eta_{in} = \eta_h \cdot \eta_d \cdot \eta_g \quad (23)$$

$$\eta_g = \frac{1}{(1 + \dot{m}_i / \dot{m}_{out})} \quad (24)$$

$$A_p = 2.69 \eta_{pn} / (Q/\omega)_n \quad (25)$$

$$B_p = 2.65 \eta_{pn} / (Q/\omega)_n^2 \quad (26)$$

$$C_p = 1.22 \eta_{pn} / (Q/\omega)_n^3 \quad (27)$$

$$D_p = 0.26 \eta_{pn} / (Q/\omega)_n^4 \quad (28)$$

در روابط فوق، η_p راندمان پمپ، A_p ، B_p ، C_p ضرایب ثابت معادله، η_{in} ، η_m به ترتیب راندمان داخلی و مکانیکی پمپ، η_h ، η_g و η_d به ترتیب راندمان مربوط به دبی برگشتی، راندمان هیدرولیکی و دیسکی هستند. \dot{m}_i و \dot{m}_{out} به ترتیب دبی برگشتی نشستی داخل فضای پمپ و دبی خروجی پمپ هستند. Q ، ω و n دبی حجمی، دور و نماد رژیم نامی هستند. ضریب C_c ضریب کاهنده راندمان کل است که تا قبل از بروز اختلال مقدار واحد دارد، اما با بروز اختلال مقداری کوچک‌تر و در محدوده ۰/۹۵ تا ۰/۹۹ می‌شود.

رابطه ۲۱ امکان پیش‌بینی تغییرات راندمان را بر حسب هد، دبی و دور فراهم می‌سازد. معادله ۲۲ وابستگی راندمان کل را با راندمان داخلی و راندمان مکانیکی نشان می‌دهد. همان‌طور که رابطه ۲۳ بیان می‌کند، راندمان داخلی تابعی از راندمان مربوط به دبی برگشتی، راندمان هیدرولیکی و دیسکی است. راندمان دبی برگشتی، شاخصی برای احتساب افت توان بر اثر برگشت بخشی از جریان پر فشار از فواصل میانی چرخ رانش و پوسته به سوی ناحیه کم فشار است. راندمان دیسکی معیاری برای توصیف افت‌های اصطکاکی جریان با چرخ رانش است.

همان‌طور که رابطه ۲۴ نشان می‌دهد با افزایش دبی نشستی پمپ در صورت ثابت ماندن دبی خروجی یا رشد ضعیف‌تر آن نسبت به دبی نشستی، نسبت $\dot{m}_i / \dot{m}_{out}$ افزایش و راندمان کاهش می‌یابد. اما محاسبه این نسبت در عمل میسر نیست چرا که دبی نشستی قابل

باشد که توضیح دادیم در چنین حالاتی چگونه مدل‌سازی انجام می‌شود.

مقایسه گراف‌های شبیه‌سازی با تست

حال نتایج شبیه‌سازی هر دو فرضیه با تست را که به ترتیب با عنوان مدل یک و دو در شکل‌ها نشان داده شده‌اند، مورد بررسی قرار می‌دهیم. (کلیه گراف‌ها نسبت به نقطه نامی کار موتور بی‌بعد شده‌اند.)

شکل (۸) مقایسه فشار خروج پمپ سوخت از تست و مدل را با فرضیات اول و دوم بروز اختلال نشان می‌دهد. با توجه به این شکل، هر دو فرضیه به لحاظ کیفی سازگاری خوبی با شرایط تست دارند، اما تطابق کمی فرضیه ۲ در خور توجه است.

در شکل (۹) دبی ورودی پمپ سوخت بر اساس مدل و مدل-های ۱ و ۲ ارائه شده است. این گراف نشان می‌دهد، تنها فرضیه دوم سازگاری کیفی قابل‌قبولی با تست دارد گرچه با خطای نسبی همراه است که قبل از بروز حادثه هم مشهود است. این خطا که در هر دو مدل قبل از بروز حادثه تکرار شده است، مربوط به توصیف نقطه نامی کار موتور است و ارتباطی با شبیه‌سازی خرابی ندارد.

لازم به ذکر است که به دلیل برخی محدودیت‌های فنی، امکان تست نشستی کل مسیرها پس از تست وجود ندارد. اما دمونتاژ توربوپمپ نیز فرضیه دوم را به خوبی تأیید کرد، به گونه‌ای که در عمل بر اثر برخورد پره مارپیچ پمپ با نشیمن‌گاه حسگر دورسنج، ابتدا راندمان مکانیکی کاهش پیدا کرده است و به دنبال ادامه برخورد و سوراخ شدن موضع یاد شده، نشستی بروز کرده است.

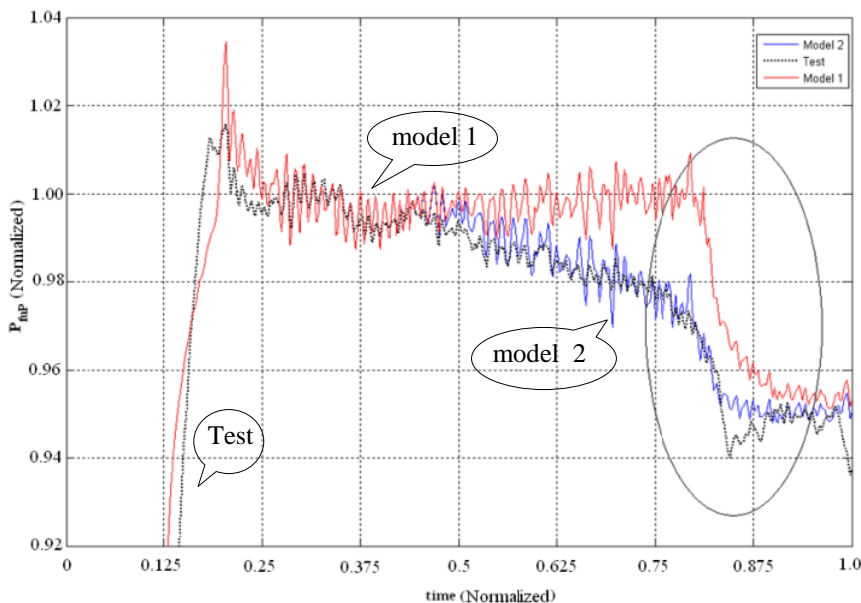
از این لحظه به بعد، هر دو عامل برخورد و نشستی در مسیر برگشتی منجر به کاهش ترم‌های راندمان مکانیکی و راندمان مربوط به دبی برگشتی و در نهایت راندمان کل شده است.

بدین ترتیب مشاهده می‌شود، تطابق کمی و کیفی نتایج تست و مدل حاکی از کارایی آن در توصیف دینامیک سالم و مختل شده موتور - البته در صورت شناسایی فیزیک حاکم بر اختلال مورد نظر - است.

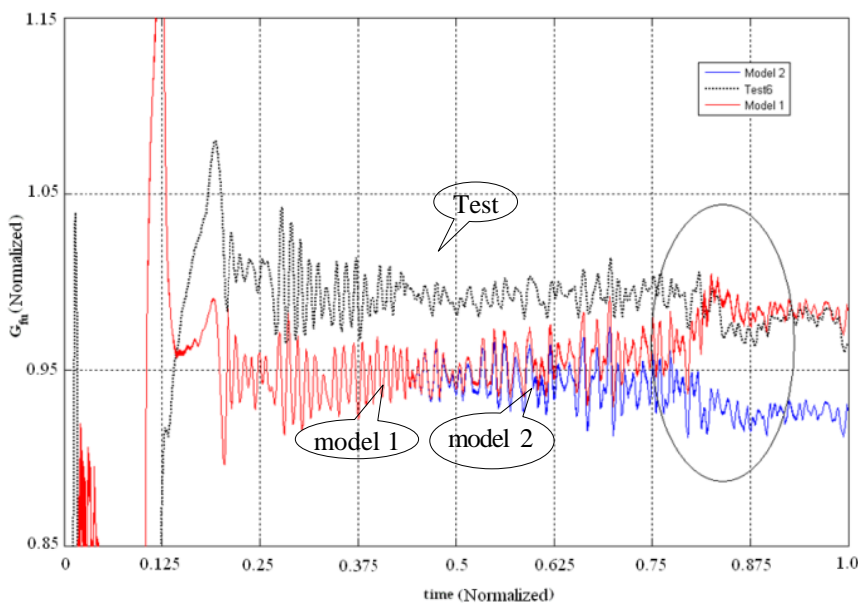
اندازه‌گیری نیست و محدودیت‌هایی هم برای اندازه‌گیری دبی خروجی پمپ وجود دارد. زیرا با نصب دبی‌سنج در خروج پمپ، مقاومت مسیر خروجی تغییر خواهد کرد.

لذا تنها راه بررسی علت این خرابی، بهره‌گیری از توانمندی مدل شبیه‌ساز کامپیوتری است. بنابراین با کاهش راندمان به میزان ۳ تا ۸ درصد، نتایج متعددی به دست آمد که در ادامه حاصل این بررسی شرح داده می‌شود.

یکی از شبیهاتی که در این مدل‌سازی ایجاد می‌شود، اطمینان از دقت مدل در پیش‌بینی نقطه کاری جدید است. به بیان دیگر پس از بروز خرابی، موتور فرآیند کاری جدیدی را به سوی رژیم نامی جدید که با خرابی در تعادل است، آغاز می‌کند. اما از کجا می‌توان در رسیدن مدل شبیه‌ساز موتور به نقطه تعادل واقعی اطمینان حاصل کرد. علت بروز چنین تردیدی در این مسوله نهفته است که خروجی مدل استاتیکی یا محاسبات بالانس انرژی، در واقع ورودی مدل دینامیکی محسوب می‌شود. اما آیا ضرورت داشتن این ورودی در کجاست؟ تجربه کار با معادلات مختلف در دستگاه معادلات استاتیکی و دینامیکی نشان داد، تنها پارامترهایی که برای اجرای یک مدل شبیه‌ساز ضرورت دارند، پارامترهای رژیم نامی توربوپمپ هستند. دلیل این مدل استفاده از معادلات مشخصه پمپ‌ها با روش آوسیانیکف است که در آن برای محاسبه ضرایب وجود یک نقطه نامی ضروری است و این بدان معنی است که حتی ضرورتی ندارد نقطه نامی مورد استفاده همان نقطه‌ای باشد که موتور در رژیم اصلی در آن کار خواهد کرد؛ بلکه هر نقطه‌ای که پمپ‌ها در آن کار بدون اختلالی داشته باشند، قابل استناد است. حتی ضرورت ندارد، رژیم مورد نظر مربوط به نقطه بالانس انرژی پمپ‌ها و توربین باشد. بر همین مبنا اگر معادلات مشخصه تجربی پمپ‌ها در دسترس باشند، حتی به همین پارامترهای نامی پمپ‌ها برای اجرای مدل دینامیکی نیاز نخواهد بود [۹]. ورودی‌های دیگر مدل ریاضی خروجی‌های نرم‌افزارهای احتراقی، ضرایب افت مسیرها و پارامترهای مشابه هستند که هیچ‌کدام با بروز خرابی تغییر نخواهند داشت مگر در شرایطی که خرابی به طور مستقیم با آن‌ها در ارتباط



شکل ۸ - مقایسه فشار خروج پمپ سوخت از تست و مدل با فرضیات اول و دوم بروز اختلال



شکل ۹ - مقایسه دبی ورودی پمپ سوخت از تست و مدل

می‌دهد. مبنای محاسبه درصد خطا، مقایسه بین پارامتر مورد نظر با نتایج تجربی است. ملاحظه می‌شود که درصد خطای کد شبیه‌ساز در حالت ۲ نسبت به حالت ۱ کاهش پیدا کرد، که دلیل آن یکپارچه‌گی کد شبیه‌ساز است. لازم به یادآوری است که در آینده می‌توان مدل را به بسیاری از داده‌های تجربی حاصله از تست‌های سرد زیرمجموعه‌ها مجهز کرد، بدیهی است با استفاده از داده‌های مذکور و اضافه کردن معادلات کوانتاسیون پمپ‌ها و معادلات توصیفی شیرآلات کنترلی به بهبود نتایج مدل کمک کرد.

نتیجه‌گیری

در جدول (۱)، حالت ۱ نشان‌دهنده درصد خطای کد شبیه‌ساز برای پارامترهای موتور سوخت مایع در رژیم نامی به ازای فشار ثابت در ورودی پمپ‌های سوخت و اکسیدکننده و حالت ۲ درصد خطای کد شبیه‌ساز پس از یکپارچه‌سازی سه زیرسیستم موتور سوخت مایع، سیستم فشارگذاری مخزن سوخت و سیستم فشارگذاری مخزن اکسید برای پارامترهای موتور سوخت مایع در رژیم نامی را نشان

جدول ۱- درصد تغییرات پارامترهای موتور سوخت مایع پس از یکپارچه‌سازی

ردیف	عنوان پارامتر	حالت (۱)	حالت (۲)
۱	فشار مولدگاز	۰/۲۴	۰/۱۵
۲	فشار محفظه احتراق	۰/۲۲	۰/۱۱
۳	دور توربوپمپ	۲/۴	۱/۹
۴	فشار خروجی پمپ سوخت	۳/۶۱	۲/۹۹
۵	دبی جرمی پمپ اکسید	۵/۸۴	۵/۵۷
۶	فشار خروجی پمپ اکسید	۵/۲۸	۵/۰۶

مراجع

- [13] Adnani, P. and Jennings, R. W., "Pressurization Analysis of Cryogenic Propulsion Systems," 36th AIAA/ASME/SAE/ASEE Joint Propulsion Conference & Exhibit, Huntsville, 16-19 July, 2000.
- [14] Nguyen, H. V. "Ground Pressurization by Helium Bubbling for Cryogenic Upper Stages", AIAA-2001-3833, 2001.
- [15] Naoumov, V. I. and Kriukov, V. G. "Modeling of Combustion and Flow in the Combustors of Rocket Gas-Generators", 41st Aerospace Sciences Meeting and Exhibit, Reno, Nv, 6-9 January 2003.
- [16] Sujeon, K. and Lee, J. W., "Optimal Gas Generator Design for the Liquid Rocket Engine", 42nd AIAA Aerospace Science Meeting and Exhibit, Reno, Nevada, 5-8 January 2004.
- [17] Takkwon, S. and Lee, Ch., "Development of Fuel Rich Gas Generator for 10 tonf Liquid Rocket Engine," 40th AIAA/ASME/SAE/ASEE Joint Propulsion Conference & Exhibit, Fort Lauderdale, Florida, 11-14 July 2004.
- [18] Cai, G. and Tong, X., "Generic Optimization of System Parameters for Liquid Rocket Engine with Gas Generator Cycl," 41st AIAA/ASME/SAE/ASEE Joint Propulsion Conference & Exhibit, Tuscon, Arizona 10-13 July 2005.
- [19] Zilliac, G., "Modeling of Propellant Tank Pressurization", 41st AIAA/ASME/SAE/ASEE Joint Propulsion Conference & Exhibit, Tuscon, Arizona, 10-13 July 2005.
- [20] Azad, R., "Blow System and Discharge of Gas of Fuel Tank," Pajhohesh Yar Journal, No. 10, Tehran, 2003, pp. 49-55 (In Persian).
- [21] Shahani, A. R., "Designing of Pressurize Systems in Rocket," Aerospace Industrial Organization of Iran, Technical Report, 1997 (In Persian).
- [22] Mazaheri, K., Khosravi, E. and Baqeri, I., "Simulation of Transient Regime of Gas Generator of Liquid Rocket Engine", the 1st Conference of Iranian Aero-Space Society, Tehran, 2000 (In Persian).
- [23] Abasi, A., Montazerin, E. and Baqeri, I., "Numerical Solution of Heat Transfer in Gas Generator of Liquid Rocket Engine," (M.Sc. Thesis), A. K Technical University, Tehran, Iran, 2001 (In Persian).
- [24] Mohseni M, karimi H. "Design and Thermodynamics Analysis of Liquid Rocket Propulsion Tank Pressurize Systems," (M.Sc. Thesis), KNTU Faculty of Aerospace, Tehran, Iran, 2005 (In Persian).
- [25] Mohseni, M. and Karimi, H., "Design and Thermodynamics Analysis of A Liquid Rocket Propulsion Tank Pressurize Systems," the 13rd Conference of Iranian Mechanical Engineering Society, IUT Isfahan, 2006 (In Persian).
- [26] Mohseni, M. and Karimi, H., "Designing of a Liquid Rocket Propulsion Tank Pressurize Systems", (M.Sc. cong.), KNTU Faculty of Mechanic, Tehran, Iran, 2004 (In Persian).
- [27] Qanad, M. and Karimi, H., "Introduction of Types of Pressurizing Systems and their Performance," the 14st Conference of Iranian Mechanical Engineering Society, IUT Isfahan, 2006 (In Persian).
- [28] Najafi, M. and karimi, H., "Coupling of Mathematical Modeling and Simulation of Liquid Rocket Engine with Gas generator Pressurizing System," (M. Sc. Thesis), KNTU Faculty of Aerospace, Tehran, Iran, 2009 (In Persian).
- [1] Fester, D. A. and Bingham, P. E. "Main Tank Injection (MTI) Pressurization of Liquid Rocket Propellant Tanks," 54th International Astronautical Congress of the International Astronautical Federation, Bremen, Germany, October 2003.
- [2] CADY, E. C., "An Investigation of Fluorine- Hydrogen Main- Tank Injection Pressurization", Journal of Spacecraft, Vol. 6, No. 11, pp. 1248-1253, June 1969.
- [3] Candy, E. C. and Kendle, D. W., "Vehicle- Scale Investigation of a Flurine- Hydrogen Main Tank Injection Pressurization System", Journal of Spacecraft, Vol. 9, No. 3, pp. 158-164, September 1971.
- [4] Prisnyakov, V. F. and Belyk, N. P., Dynamic of Liquid Propellant Rocket Engine, Mashinostroenie Publishing Co., 1969 (in Russian).
- [5] Mushkin, E. K., Non-Stationary Operating Regime of Liquid Rocket Engine, Mashinostroenie Publishing Co., 1970 (in Russian).
- [6] "Liquid Propellant Gas-Generators", NASA Space Vehicle Design Criteria, March 1972.
- [7] Kalesnikov, K. S., Pressurization Systems in Liquid Rocket Engines, Mashinostroenie Publishing Co., 1976 (in Russian).
- [8] Folelsche, R. O. and Keen, J. M., "Nonequilibrium Combustion Model for Fuel-Rich Gas Generator," Journal of Propulsion and Power, Vol.10, No.4, July-Aug 1994.
- [9] Manski, D., "Cycles for Earth- to- Orbit Propulsion", Journal of Propulsion and Power, Vol. 14, No. 5, pp. 558-604, September- October 1998.
- [10] Paul Cesar Lozano- Tovar, "Dynamic Models for Liquid Rocket Engines with Health Monitoring Application", June 1998, Available, [on line]: www.ssl.mit.edu.
- [11] Majumdar, A. and Steadman, T. "Numerical Modeling of Pressurization of a Propellant Tank," 37th Aerospace Science Meeting and Exhibit, Reno, Nv, 11-14 Jan, 1999.
- [12] Belyaev, E. N., Chevanov, V. K. and Chervakov, V. V., Mathematical Model of Working Process in Liquid Rocket Engine, MAI Publishing Co, 1999, pp. 33-73 (in Russian).

- [33] Ramesh, D. and Farrokhi, R., "Non-Linear & Dynamical Simulation of 4C.C Liquid Propellant Engines," the 15th Conference of Iranian Mechanical Engineering Society, Tehran, 2009 (In Persian).
- [34] Beliaev, E., Chevanov, V. and Chervakov, V., "Mathematical Modeling of Operating Process of Liquid Propellant Rocket Engines," MAI, 1999, (In Russian).
- [35] Binder, M., "RL10-3-3A Rocket Engine Modeling Project," NASA Technical Memorandum 107318, 1997.
- [36] Ramesh, D. and Aminpoor, M., "Nonlinear Dynamic Simulation of an Open-Cycle Liquid Propellant Engine," *AIAA/ASME/SAE/ASEE Joint Propulsion Conference and Exhibit*, Cincinnati Duke Energy Convention Center, Cincinnati, OH, 2007.
- [29] Heidari, M. R., Ramesh, D. and Ali Mohamady, H. R. "Mathematical Modeling and Simulation of Non-Linear and Dynamical Special Space Propulsion System," (M. Sc. Thesis), M. A Technical University, Tehran, Iran, 2011 (In Persian).
- [30] Ali Mohamady, H. R., Ramesh, D., Heidari, R., Farrokhi, R. and Karimi, H., "Study of Liquid Propellant Engine & Hot Pressurizing System Interaction by Dynamical Simulation", *Journal of Space Science and Technology*, Vol.14, No.1, Spring, 2013 (In Persian).
- [31] Zanj, A., "Hot Pressurizing System with Liquid Propellant Enginesinteraction." Technical Report, 2007 (In Persian).
- [32] Ramesh, D. and Farrokhi, R., "Optimization of Start Transient Regime of Liquid Propellant Engines," the 16th Conference of Iranian Mechanical Engineering Society, Kerman, 2009 (In Persian).