

# Verification of a Low Cost Method for Accelerometers Calibration with a Two-Axis Table

**M. Bahrami<sup>1\*</sup> and B. Parsi<sup>2</sup>**

1, 2. Department of Mechanical Engineering, Amirkabir University of Technology

\*Postal Code: 158754413, Tehran, IRAN

**mbahrami@aut.ac.ir**

*In this paper a low cost calibration method which can calibrate with measuring the sensor displacement is suggested. To verify this calibration method a two-axis table, which is expensive, with artificial neural network (ANN) for mapping non-linear relationships between the inputs and outputs is used. The result illustrates the efficiency of this calibration method. In order to design the artificial neural network the MATLAB software is used.*

**Keywords:** Calibration, Artificial neural network, Two-axis table, Microelectro mechanical accelerometers

---

1. Professor (Corresponding Author)  
2. M. Sc. Student

# راستی آزمایی روشی ارزان به منظور کالیبراسیون شتاب‌سنج با استفاده از میز دو درجه آزادی

محسن بهرامی<sup>۱\*</sup> و بهزاد پارسی<sup>۲</sup>

۱ و ۲- دانشکده مهندسی مکانیک، دانشگاه صنعتی امیرکبیر

\*تهران، کد پستی ۱۵۸۷۵۴۴۱۳

mbahrami@aut.ac.ir

در این مقاله، یک روش سریع و کم‌هزینه که با استفاده از اندازه‌گیری جابه‌جایی حسگر قادر به کالیبراسیون است، ارائه می‌شود. همچنین به منظور راستی آزمایی روش ارائه شده از یک میز دو درجه آزادی که یک وسیله متداول ولی گران برای کالیبراسیون به‌شمار می‌رود، به همراه یک شبکه عصبی چندلایه به منظور برقراری رابطه غیرخطی بین ورودی‌ها و خروجی‌های سیستم استفاده شده است. نتایج به‌دست آمده نشان دهنده کارایی مناسب و دقت زیاد شبکه در کالیبراسیون است. به منظور طراحی شبکه عصبی از امکانات و توابع موجود در محیط برنامه‌نویسی متلب بهره گرفته شده است.

واژه‌های کلیدی: کالیبراسیون، شبکه عصبی، میز دو درجه آزادی، شتاب‌سنج میکروالکترومکانیکی

## علائم و اختصارات

$A_a$	حساسیت
$b$	عرض از مبدا
$B_{QG}$	ماتریس اویلر
$d$	بردار جابه‌جایی
$E_x, E_y, E_z$	خروجی‌های حسگر
$f(E)$	نیروی وارد شده به شتاب‌سنج
$g$	شتاب گرانش
$T_a$	فاکتور نسبت خطی
$S_a$	فاکتور نسبت غیرخطی
$\delta$	ضریب مومنتوم

## مقدمه

با استفاده از فناوری میکروالکترومکانیکی علاوه بر کوچک‌سازی سیستم‌ها، قیمت آنها نیز کاهش پیدا می‌کند. بنابراین،

در مواردی که با فناوری‌های موجود قیمت یک نوع سیستم پیش از این بسیار زیاد بوده اکنون استفاده از همان سیستم که بر پایه فناوری میکرونی ساخته شده کاملاً توجیه‌پذیر است [۱]. یکی از این سیستم‌ها، شتاب‌سنج میکروالکترومکانیک است که کاربرد وسیعی در صنایع مختلف دارد [۲]. چگونگی نصب حسگرها و اینکه دقیقاً در چه جهتی به کار گرفته شده‌اند، چالشی برای این کار است. به علاوه برای کاربرد شتاب‌سنج میکروالکترومکانیک و استفاده دقیق از خروجی آنها، این وسایل باید کالیبره شوند [۳-۴]. که عملکرد آنها بر کیفیت فرایند تأثیرگذار هستند. این کار به منظور اطمینان از تطابق اندازه‌گیری‌های انجام شده با مقادیر واقعی مورد استفاده قرار می‌گیرد [۵]. چتفیلد یک روش کالیبراسیون با استفاده از میز سه درجه آزادی ارائه داده است [۶]. گروئیل و همکاران یک روش کالیبراسیون با استفاده از فیلتر کالمن به همراه یک میز دو درجه آزادی ارائه داده است [۷]. اسکاک و همکاران یک روش ارزان قیمت کالیبراسیون، به وسیله جابه‌جا کردن سیستم اندازه‌گیری اینرسی در یک پلت فرم مخصوص ارائه داده‌اند [۸]. روش‌های ارائه شده در عین زمان بر بودن، نیازمند تجهیزات گران است.

در اینجا هدف، ایجاد و توسعه یک روش جدید و ارزان برای کالیبره کردن شتاب‌سنج میکروالکترومکانیک است.

۱. استاد (نویسنده مخاطب)

۲. دانشجوی کارشناس ارشد

## مدل ریاضی شتابسنج

حسگر شتاب یک سیگنال خروجی در پاسخ به ورودی داده شده به آن تولید می‌کند. رابطه بین سیگنال خروجی و ورودی را با فاکتور نسبت نشان می‌دهند. در اغلب حسگرها این رابطه خطی است. به عبارت دیگر شیب بهترین خط مستقیم منطبق بر داده‌ها با روش مربعات حداقل خطاست. فاکتور نسبت تعریف شده ممکن است به صورت خطی نباشد و با ترم‌های مرتبه دوم و مرتبه‌های بالا، سیگنال ورودی را به سیگنال خروجی ارتباط دهد. ترم مؤثر دیگر در مدل‌سازی شتابسنج بایاس است. به طور معمول وقتی که هیچ سیگنال ورودی به سیستم داده نمی‌شود، سیگنال خروجی هم باید صفر باشد ولی در عمل اینگونه نبوده و یک مقداری را نشان می‌دهد که به آن عرض از مبدأ یا بایاس گویند. علاوه بر این دو ترم دیگری به عنوان حساسیت در نظر گرفته می‌شود. به طور معمول شتابسنج وظیفه اندازه‌گیری شتاب را دارد و ژيروسکوپ تغییرات زوایا را اندازه‌گیری می‌کند. گاهی ممکن است بر اثر تغییرات شتاب ژيروسکوپ پاسخ دهد یا شتابسنج به چرخش پاسخ دهد، به این رفتار حساسیت گویند که این رفتار می‌تواند ناشی از نامیزانی جرم معلق شتابسنج باشد. با در نظر گرفتن فاکتور نسبت و عرض از مبدأ و حساسیت می‌توان نیروی وارد شده به یک شتابسنج را بر حسب خروجی به صورت معادله (۱) نوشت:

$$f(E) = T_a E_1 + A_a E_{12} + S_a E_2 + b$$

$$E_1 = [E_x \ E_y \ E_z]^T, E_{12} = [E_x E_y \ E_y E_z \ E_z E_x]^T, E_2 = [E_x^2 \ E_y^2 \ E_z^2]^T,$$

$$T_a = \begin{bmatrix} T1 & T2 & T3 \\ T4 & T5 & T6 \\ T7 & T8 & T9 \end{bmatrix}, S_a = \begin{bmatrix} S1 & S2 & S3 \\ S4 & S5 & S6 \\ S7 & S8 & S9 \end{bmatrix},$$

$$A_a = \begin{bmatrix} A1 & A2 & A3 \\ A4 & A5 & A6 \\ A7 & A8 & A9 \end{bmatrix}, b = [b1 \ b2 \ b3]^T. \quad (1)$$

در رابطه  $E_x$  و  $E_y$  و  $E_z$  به ترتیب خروجی‌های حسگر شتابسنج در سه جهت  $x$  و  $y$  و  $z$  است. در ادامه با استفاده از معادله نیوتن رابطه نیروی وارد شده به یک شتابسنج و شتاب وارد شده به آن را می‌توان به صورت معادله (۲) نوشت.

$$\sum f_i = B_{Q_G} g + f = B_{Q_G} \ddot{r} \quad (2)$$

$$g = [g_x \ g_y \ g_z]^T, f = [f_x \ f_y \ f_z]^T, \ddot{r} = [\ddot{r}_x \ \ddot{r}_y \ \ddot{r}_z]^T$$

در رابطه (۲)  $B_{Q_G}$  ماتریس اویلر و  $\ddot{r}_x$  و  $\ddot{r}_y$  و  $\ddot{r}_z$  به ترتیب شتاب‌های وارد شده به حسگر شتابسنج در سه جهت  $x$  و  $y$  و  $z$

مطابق شکل (۱) است. در رابطه فوق ماتریس‌های  $B_{Q_G}, E_{ij}, E_{ii}$  کمیت‌های قابل اندازه‌گیری هستند و  $g, A, b, S, \ddot{r}$  کمیت‌هایی مجهول هستند.

## کالیبراسیون حسگر شتابسنج در بستر آزمایشگاهی

در اینجا هدف ایجاد یک بستر آزمایشگاهی ارزان برای حل معادله (۲) است. برای نیل به هدف فوق که حل معادله (۲) است، یک سیستم آزمایشگاهی متشکل از اجزای زیر فراهم شده است. به علت آنکه دو طرف معادله (۲) مجهول است، نمی‌توان این معادله را حل کرد. در نتیجه برای حل معادله (۲)، با دو بار انتگرال‌گیری از شتاب می‌توان به جابه‌جایی رسید در نتیجه با دو بار انتگرال‌گیری از رابطه (۲) می‌توان رابطه‌ای بین ضرایب مجهول فوق و مقدار مسافتی که شتابسنج جابه‌جا شده و قابل اندازه‌گیری است، به دست آورد.

$$\int_0^{t_f} \{B_{Q_G} g t_f + T_a \int_0^{t_f} E_i dt + S_a \int_0^{t_f} E_{ij} dt + A_a \int_0^{t_f} E_{ii} dt + b \cdot t_f\} dt = B_{Q_G} d \quad (3)$$

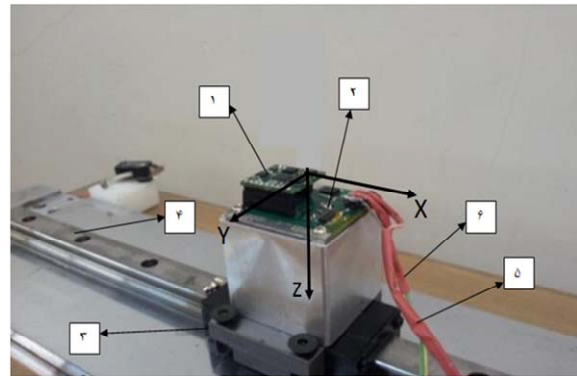
که بردار  $d$  یک بردار  $1 \times 3$  است.

$$d = [r_x r_y r_z]^T = [r_x \ 0 \ 0]^T \quad (4)$$

برای حل این معادله، طرف راست تساوی که بیانگر جابه‌جایی است، باید مقداری معلوم باشد. برای این منظور از بستر آزمایشگاهی فوق به منظور حرکت حسگر شتابسنج در یک جهت ( $x$ ) استفاده می‌شود. سپس مسافت طی شده توسط یک کولیس اندازه‌گیری شده و در معادله (۲) جایگزین می‌شود. در نتیجه با این جایگزینی سمت راست معادله (۲) مقداری معلوم می‌شود. با تکرار و انجام آزمایش‌ها برای مسافت‌های مختلف یک دسته معادله ایجاد می‌شود که با استفاده از روش حداقل مربعات می‌توان این معادلات را حل کرد و ضرایب فاکتور نسبت خطی، عرض از مبدأ و ضریب حساسیت را که ضرایبی مجهول بوده‌اند، به دست آورد. با توجه به نحوه قراردادن شتابسنج روی پایه (عمودنبودن کامل حسگر نسبت به مسیر)، با حرکت پایه فقط در یک جهت می‌توان کالیبراسیون را انجام داد. کلیات این مجموعه در شکل (۱) نشان داده شده است. در این روش اثر ترم‌های ناشی از سرعت زاویه در نظر گرفته نمی‌شود. به منظور کاهش خطای ناشی از شتاب‌های ضربه‌ای در ابتدا و انتهای مسیر پایه به طور آهسته و با دقت جابه‌جا می‌شود و مسیر طی شده توسط یک کولیس اندازه‌گیری می‌شود. در نتیجه نیاز به داشتن تابع شتاب با اندازه‌گیری مسافت طی شده از بین می‌رود.

شبکه پرسپترون چند لایه از نوع شبکه‌های عصبی پیش‌خور هستند که یکی از پرکاربردترین مدل‌های شبکه عصبی در مدل‌سازی است [۱۸]. در این مقاله از قانون یادگیری پس انتشار خطا<sup>۳</sup> برای آموزش شبکه‌های عصبی چندلایه<sup>۴</sup> پیش‌خور استفاده شده است که عموماً شبکه‌های چند لایه پرسپترون<sup>۴</sup> هم نامیده می‌شود. فرایند پس انتشار خطا از دو مسیر رفت<sup>۵</sup> و مسیر برگشت<sup>۶</sup> تشکیل می‌شود. در مسیر رفت، الگویی آموزشی به شبکه اعمال می‌شود و تأثیرات آن از طریق لایه‌های میانی به لایه خروجی انتشار می‌یابد تا اینکه خروجی واقعی شبکه به دست خواهد آمد. در این مسیر پارامترهای شبکه ثابت و بدون تغییر در نظر گرفته می‌شوند. در مسیر برگشت، برعکس مسیر رفت، پارامترهای شبکه با استفاده از بردار خطا تغییر و اصلاح می‌شوند [۱۷-۱۵]. بردار خطا برابر با اختلاف بین پاسخ مطلوب و پاسخ واقعی شبکه است، که در اینجا پاسخ مطلوب خروجی دقیق میز و همچنین خروجی حسگر ورودی شبکه در نظر گرفته شده است.

مزیت اصلی استفاده از شبکه عصبی در پیدا کردن رابطه بین ورودی و خروجی و قابلیت فوق‌العاده شبکه عصبی در یادگیری و نیز پایداری شبکه عصبی در مقابل نویزهای ناچیز ورودی است. شکل (۳) نمای کلی از شبکه عصبی طراحی شده را نشان می‌دهد، که شامل دو لایه مخفی با ۵۰ نرون در لایه ورودی با تابع فعال‌ساز تانژانت سیگموئیدی و ۳ نرون در لایه خروجی با تابع فعال‌ساز خطی است که نشان‌دهنده شتاب‌ها در سه جهت X و Y و Z است. وارد کردن داده‌های گرفته شده از حسگر شتاب به صورت خام باعث کاهش سرعت و دقت شبکه عصبی می‌شود از این رو داده‌های ورودی قبل از ورود به شبکه نرمالیزه شده‌اند. در نتیجه، سه خروجی واقعی با معکوس‌سازی الگوریتم نرمالیزه، به حالت اولیه برگردانده شده است. همچنین معادله (۴) بیانگر قانون به‌روزرسانی وزن‌های شبکه عصبی طراحی شده است، که در آن  $\delta$  (ضریب مومنتوم) برابر با ۰/۶۵ است. به منظور طراحی شبکه عصبی از امکانات و توابع موجود در محیط برنامه‌نویسی متلب بهره گرفته شده است [۱۸]. در انتها برای ارزیابی عملکرد شبکه عصبی طراحی شده، از معیار ضریب همبستگی استفاده شده است که نشان‌دهنده میزان همبستگی بین خروجی پیش‌بینی شده توسط شبکه عصبی و داده‌های واقعی است. مقدار عددی این ضریب برابر ۰/۹۷۹ است، که بیانگر عملکرد مناسب شبکه است.



شکل ۱- نمای کلی از بستر آزمایشگاهی، (۱) شتابسنج میکرو الکترومکانیکی (۲) مبدل پورت سریال به یو اس بی (۳) سطح لغزنده (۴) مسیر لغزش (۵) سیم متصل به منبع تغذیه (۶) سیم متصل به رایانه به منظور ثبت داده‌ها

## کالیبراسیون حسگر شتابسنج با استفاده از میز دو درجه آزادی

برای صحت‌گذاری روش معرفی شده، از یک میز دو درجه آزادی که وسیله‌ای متداول ولی گران برای کالیبراسیون به‌شمار می‌رود، استفاده شده است. در شکل (۲) نمای کلی از این میز نشان داده شده است. میزهای دو درجه آزادی قابلیت اعمال شتاب‌های ثابت به سیستم نصب شده روی آن را دارند. در نتیجه می‌توان مقدار دقیق و واقعی شتاب اعمالی به حسگر را با استفاده از میز اندازه‌گیری کرد و با شتاب‌های خروجی از حسگر که توسط روش جدید و ارزان معرفی شده مقایسه کرد.

برای این منظور داده‌ها با استفاده از ۲۴ آزمایش انجام شده در دمای ثابت ۲۳ درجه سانتی‌گراد جمع‌آوری شده‌اند. بعد از جمع‌آوری داده‌های خروجی از میز و داده‌های خروجی از حسگر، به منظور برقراری رابطه بین این داده‌ها از یک شبکه عصبی چند لایه استفاده شده است. نتایج به دست آمده نشان‌دهنده کارایی مناسب و دقت قابل قبول شبکه در کالیبراسیون است.



شکل ۲- نمای کلی از میز دو درجه آزادی

3. Back-Propagation Algorithm
4. Multi Layer Perceptron
5. Feed Forward
6. Feed Back

## نتایج کالیبراسیون حسگر شتابسنج در آزمایشگاه

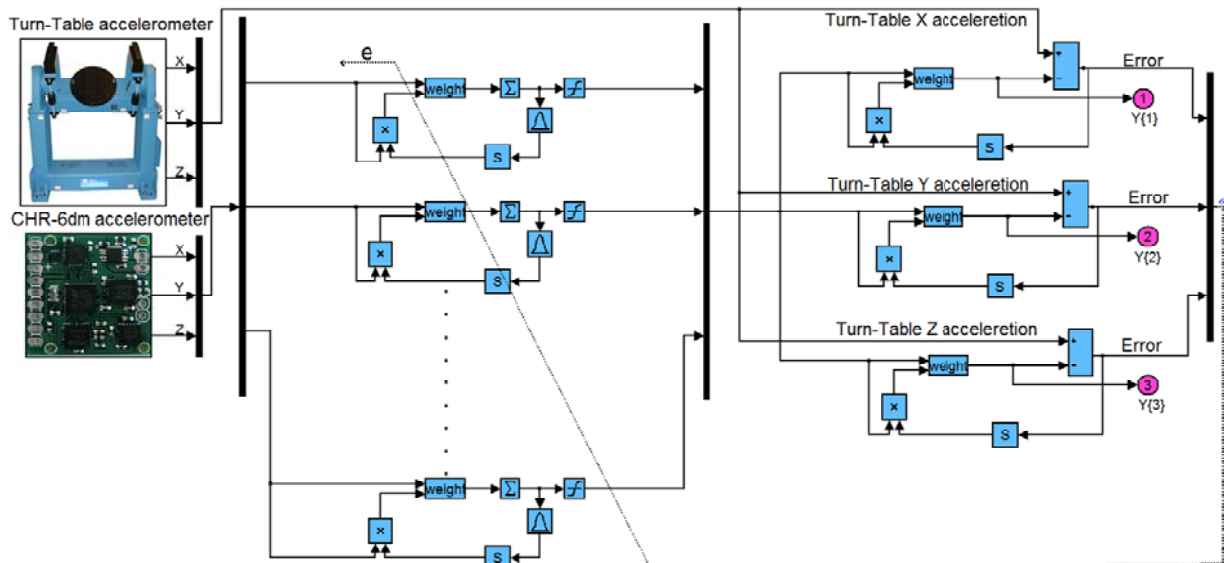
در بخش قبل ضرایب فاکتور نسبت خطی، عرض از مبدأ و ضریب حساسیت را که ضرایبی مجهول بوده‌اند، به‌دست آمده‌اند. در ادامه، پس از پیدا کردن این ضرایب مجهول، از رابطه (۲) که به‌صورت رابطه (۵) تغییر می‌کند، برای اندازه‌گیری دقیق شتاب در سه جهت استفاده می‌کنیم.

$$W(k+1) = W(k) + \delta \Delta W(k-1) - \alpha \frac{\delta E(k)}{\delta W(k)} \quad (4)$$

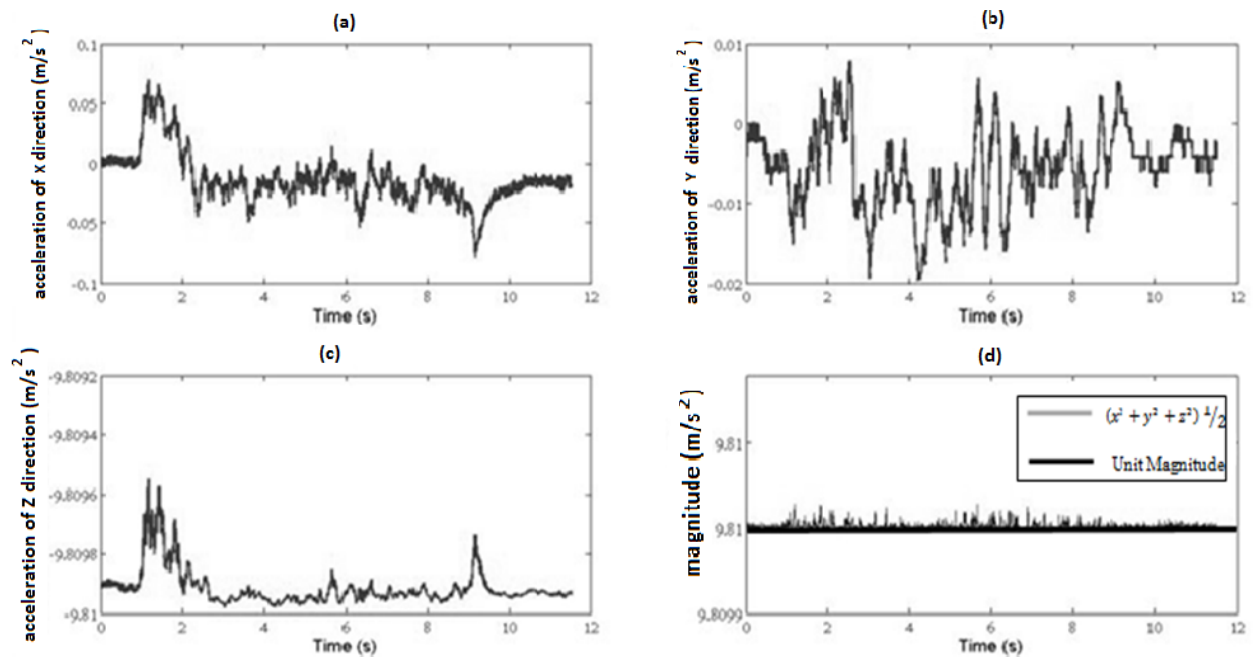
$$B_{Q_G}^{-1}(B_{Q_G} g + (T_a E + S_a E_{ij} + A_a E_{ii} + b)) = \ddot{r} \quad (5)$$

$$\ddot{r} = [a_x a_y a_z]^T$$

در رابطه (۵)  $\ddot{r}_x$  و  $\ddot{r}_y$  و  $\ddot{r}_z$  به‌ترتیب شتاب‌های کالیبره شده حسگر شتابسنج در سه جهت X و Y و Z است.



شکل ۳- دیاگرام بلوکی شبکه عصبی طراحی شده در زمان آموزش وزن‌ها



شکل ۴- خروجی‌های حسگر شتاب در سه جهت X و Y و Z در حالت سکون بعد از کالیبراسیون

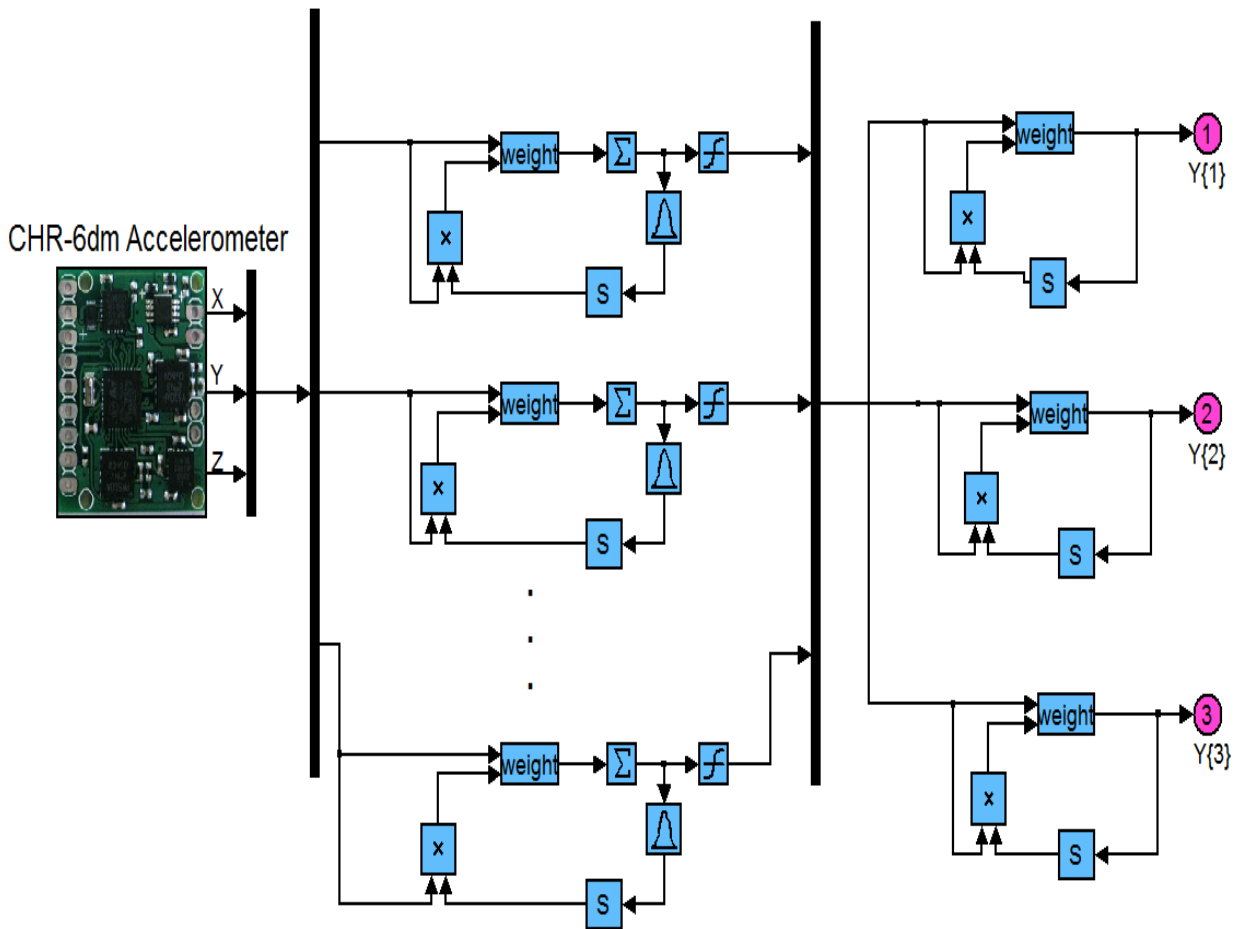
## راستی آزمایی

برای راستی آزمایی روش ابداعی ارائه شده، با استفاده از روش کالیبراسیون حسگر شتابسنج با استفاده از میز دو درجه آزادی، شتابی متغییر به صورت تناوبی به حسگر داده می‌شود و خروجی حسگر با استفاده از دو روش کالیبره و مقایسه شده است. این مقایسه در شکل (۶) که نشان‌دهنده شتاب خروجی حسگر و همچنین شبکه عصبی طراحی شده، در سه جهت  $x$  و  $y$  و  $z$  است و همچنین جدول (۱) که بیانگر حداقل مربعات خطا حاصل از دو روش ارائه است. نتایج به دست آمده نشان‌دهنده کارایی مناسب و دقت بالای شبکه و همچنین روش جدید و ارزان ارائه شده در کالیبراسیون است.

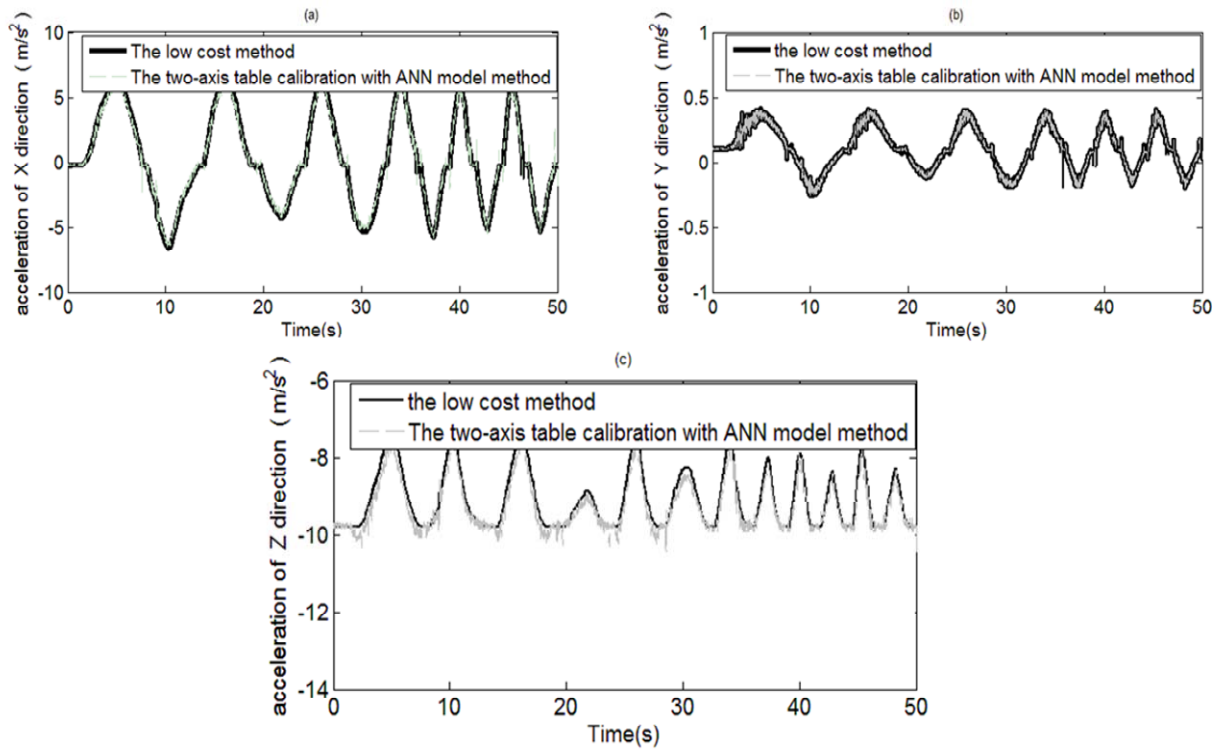
برای بررسی درستی روش ارائه شده، خروجی‌های حسگر شتاب در سه جهت  $x$  و  $y$  و  $z$  در حالت سکون بعد از کالیبراسیون در شکل (۴) نشان داده شده است.

## نتایج کالیبراسیون حسگر شتابسنج با استفاده از میز دو درجه آزادی

در این قسمت از شبکه عصبی طراحی شده در بخش قبل، به منظور کالیبراسیون حسگر شتابسنج استفاده شده است. در این مرحله مقدار وزن‌های شبکه و تعداد نرون‌ها دیگر تغییر نمی‌کنند و ثابت هستند به عبارت دیگر مسیر برگشت از شبکه حذف می‌شود و فقط مسیر رفت باقی می‌ماند. روند این فرآیند در شکل (۵) نشان داده شده است.



شکل ۵- دیاگرام بلوکی شبکه عصبی طراحی شده بعد از آموزش وزن‌ها



شکل ۶- مقایسه روش ابداعی ارائه شده با روش‌های متداول کالیبراسیون

جدول ۱- میانگین مربعات خطا حاصل از مقایسه دو روش ارائه شده

Acceleration	MSE ( $\frac{m}{s^2}$ )
X direction	0.00145
Y direction	0.00576
Z direction	0.0315

## منابع

- [1] Yazdi, N., Ayazi, F. and Najafi, K., "Microm Chined Inertial Sensors," *Proceeding of the IEEE*, Vol. 86, No. 8, 1998, pp. 1640-1659.
- [2] Titterton, D. H. and Weston, J. L., "Strapdown Inertial Navigation Technology," *Proceeding of the IEEE*, United Kingdom, 2004.
- [3] Liu, K., Zhang, W., Chen, W., Li, K., Dai, F., Cui, F. and Q. Xiao, "The Development of Micro-Gyroscope Technology," *Journal Micromech. Microeng.*, Vol. 19, No. 11, 2009, pp. 113001-113001.
- [4] Sukkariéh, S., Gibbens, P., Grocholsky, B., Willis, K. and Durrant-Whyte, H.F., "A Low-Cost Redundant Inertial Measurement Unit for Unmanned Air Vehicles," *International Journal Robotics Research*, Vol. 19, No. 11, 2000, pp.1089-1103.
- [5] Barshan, B. and Durrant-Whyte, H. F., "An Inertial Navigation System for a Mobile Robot," *Proceeding IEEE/ RSJ International Conference Intell. Robots and System Yokohama, Japan*, 1993, pp.2243-2248.
- [6] Chatfield, A. B., *Fundamentals of High Accuracy Inertial Navigation*, Progress in Astronautics and Aeronautics, P. Zarchan, Ed. Reston, VA: AIAA 174, 1997.
- [7] Grewal, M. S., Henderson, V. D. and Miyasako, R. S., "Application of Kaman Filtering to the Calibration and Alignment of Inertial Navigation Systems," *Automatic Control, IEEE Transactions*, Vol. 36, Issue 1, 1991, pp. 3-13.

## نتیجه‌گیری

در این مقاله، یک روش ارزان که با استفاده از اندازه‌گیری جابه‌جایی قادر به کالیبراسیون، به‌منظور اطمینان از تطابق اندازه‌گیری‌های انجام شده با مقادیر واقعی، ارائه شده است. همچنین به‌منظور راستی آزمایشی روش ارائه شده از یک میز دو درجه آزادی به همراه یک شبکه عصبی چند لایه استفاده شده است. مزیت اصلی استفاده از شبکه عصبی در پیدا کردن رابطه غیر خطی بین ورودی و خروجی و همچنین قابلیت فوق‌العاده شبکه عصبی در یادگیری و نیز پایداری شبکه عصبی در مقابل نویزهای ناچیز ورودی است. نتایج به‌دست آمده نشان‌دهنده کارایی مناسب و دقت بالای شبکه در کالیبراسیون است.

- [14] Proakis, J.G. and Manolakis, D.K., *Digital Signal Processing*, Macmillan Publishing Company, New York, 1989.
- [15] Jin-Wei, W., Jia-Li, Z. and Si-Wei, L., "The Improvements of BP Neural Network Learning Algorithm," *Proceeding of the IEEE*, 2000.
- [16] Zweiri, Y.H., Whidborne, J.F., Althoefer, K. and Seneviratne L. D., *A New Three-Term Back Propagation Algorithm with Convergence Analysis*, *Proceeding of the IEEE*, 2002.
- [17] Sadrzadeh, M., Mohammadi, T., Ivakpour, J. and Kasiri, N., "Separation of Lead Ions from Waste water Using Electrodialysis: Comparing Mathematical and Neural Network Modeling," *Chemical Engineering Journal-CHEM ENG Journal*, Vol. 144, No. 3, 2008, pp. 431-441.
- [18] Demuth, H. and Beale, M., *Neural Network Tool box: For Use with MATLAB (Version 4.0)*, The Math Works, Inc., 2004.
- [8] Skog, I. and Handel, P., "Calibration of a Mems Inertial Measurement Unit," *XVIIIIMEKO World Congress, Metrology for a Sustainable Development*, Riode Janeiro, Brazil, 2006, pp.17-22.
- [9] Kim, A. and Golnaraghi, M. F., "Initial Calibration of an Inertial Measurement Unit using an Optical Position Tracking System," *IEEE Aerospace Electronic System Society Position Location and Navigation Symposium, CA*, 2004, pp. 96-101.
- [10] Zhu, R. and Zhou, Z., "Calibration of three-Dimensional Integrated Sensors for Improved System Accuracy," *Sensors and Actuators A: Physical*, Vol. 127, No. 2, 2006, pp. 340-344.
- [11] Rogers, R.M., *Applied Mathematics in Integrated Navigation Systems*, AIAA, 2000.
- [12] Grewal, M.S., Weill, L.R. and Andrews A.P, *Global Positioning System, Inertial Navigation and Integration*, John Wiley & Sons, New York, 2001.
- [13] Wolberg, J., *Data Analysis Using the Method of Least Squares: Extracting the Most Information from Experiments*, Springer, Berlin, 2005.