

# High Efficiency Converter for Satellite Power Amplifier Stage

M. Alemi Rostami<sup>\*1</sup> and M. Aghaei<sup>2</sup>

1. Department of Aerospace Research Institute, Ministry of Science, Research and Technology

2. Department of Electrical Engineering, Sharif University of Technology

Postal Code: 1465774111, Tehran, IRAN

[alemi@ari.ac.ir](mailto:alemi@ari.ac.ir)

*In this paper, a high efficiency DC-DC converter for variable input voltage and high output voltage applications is presented. This converter is specially appropriate for driving travelling wave tube amplifier with a variable input source (i.e. solar panels). The proposed converter consists of a boost converter to remove the variations of its input voltage and regulate its output voltage. Afterwards, a full bridge inverter controls the phase angle between the output inverter voltage and the current. Keeping the value of this angle at zero, the switching losses are reduced. A series-parallel resonant circuit uses the parasitic elements of the transformer as its elements and makes switches work in soft switching conditions. This reduces the converter power losses and increases the efficiency. Simulation results show the behavior of the proposed converter.*

**Keywords:** DC-DC converter, Resonant converter, High voltage applications, High efficiency, Full bridge inverter

---

1. Assistant Professor (Corresponding Author)

2. PhD Student

# منبع تغذیه با راندمان بالا برای طبقه تقویت کننده توان در فرستنده‌های ماهواره

مه‌دی عالمی رستمی<sup>۱\*</sup> و مرتضی آقایی<sup>۲</sup>

۱- پژوهشگاه هوافضا، وزارت علوم، تحقیقات و فناوری

۲- دانشکده مهندسی برق و الکترونیک، دانشگاه صنعتی شریف

\*تهران، کد پستی: ۱۴۶۵۷۷۴۱۱۱

alemi@ari.ac.ir

در این مقاله یک مبدل DC-DC با راندمان بالا برای کاربردهای ولتاژ بالا که منبع ورودی در آنها غیر رگوله است ارائه شده است. این مبدل مخصوصاً برای راه‌اندازی تقویت کننده‌های لامپ خلأ زمانی که منبع ورودی آن متغیر است (مثلاً انرژی خورشیدی) مناسب است. مبدل پیشنهادی از یک طبقه مبدل Boost تشکیل شده است که هم از انتقال تغییرات ولتاژ ورودی به اینورتر جلوگیری می‌کند و هم ولتاژ خروجی مبدل را در یک مقدار مشخص تثبیت می‌کند. بعد از آن یک اینورتر تمام پل قرار دارد که با صفر نگه داشتن اختلاف فاز بین ولتاژ و جریان خروجی اینورتر، تلفات کلیدزنی را کاهش می‌دهد. از یک طبقه رزونانسی سری- موازی بعد از اینورتر استفاده شده است تا علاوه بر تجمیع عناصر پراکنده ترانسفورماتور در این طبقه، از مزیت مبدل‌های رزونانسی برای کاهش تلفات کلیدزنی توسط کلیدزنی نرم و افزایش بازده استفاده شود. نتایج شبیه‌سازی نیز برای نشان دادن عملکرد مبدل پیشنهادی ارائه شده است.

واژه‌های کلیدی: مبدل DC-DC، مبدل رزونانسی، کاربردهای ولتاژ بالا، بازده بالا، اینورتر تمام پل

## علائم و اختصارات

$L_m$	اندوکتانس مغناطیس کنندگی		
$L_s$	سلف طبقه رزونانسی		
$M$	بهره ولتاژ طبقه رزونانسی	$C_b$	خازن خروجی مبدل Boost
$n$	نسبت دور ترانسفورماتور	$C_f$	خازن فیلتر خروجی
$P_{out}$	توان خروجی مبدل	$C_p$	خازن موازی طبقه رزونانسی
$Q$	ضریب کیفیت	$C_s$	خازن سری طبقه رزونانسی
$R_e, C_e, \theta, k_v,$ $k_{21}, \beta, \omega, \omega_s, \omega_p$	پارامترهای تحلیل مبدل LCC	$D$	دوره کاری (Duty Cycle)
$R_o$	مقاومت بار خروجی مبدل	$D_1-D_4$	دیویدهای یکسوساز خروجی
$S_b$	کلید مبدل Boost	$D_b$	دیوید Boost
$S_1-S_4$	کلیدهای اینورتر	$f_{sb}$	فرکانس کلیدزنی Boost
$V_{DC}$	ولتاژ خروجی Boost	$f$	فرکانس کلیدزنی Full Bridge
$V_{in}$	ولتاژ ورودی مبدل	$f_s$	فرکانس رزونانس سری
$V_{inv}$	ولتاژ خروجی اینورتر	$i_{Ls}$	جریان خروجی اینورتر
$V_T$	ولتاژ خروجی ترانسفورماتور	$L_b$	سلف Boost
$V_{out}$	ولتاژ خروجی مبدل		
$V_{ref}$	ولتاژ مرجع		

۱. استادیار (نویسنده مخاطب)

۲. دانشجوی دکتری

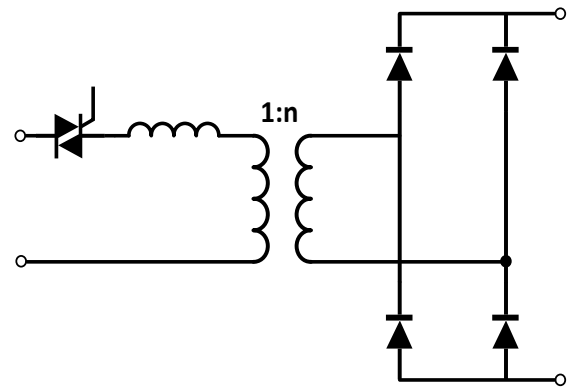
زاویه بین جریان و ولتاژ خروجی اینورتر

$\varphi$

## مقدمه

امروزه کاربرد منابع تغذیه ولتاژ بالا در صنایع مختلف بسیار گسترده شده است. از جمله این کاربردها می‌توان به آرایه‌های فوتوولتائیک [1]، رسوب‌دهنده‌های الکترواستاتیک [2]، منابع تغذیه اشعه X و لیزر [3]، مدولاتورهای لامپ‌های خلاء [4] و کاربردهای پالسی [5] اشاره کرد.

در گذشته برای ساخت منابع تغذیه ولتاژ بالا از ساختارهای فرکانس برق شهر استفاده می‌شد. این منابع به دلیل استفاده از یک ترانسفورماتور بزرگ با هسته آهنی، بسیار سنگین و حجیم بودند [6]. شکل (۱) ساختار این منابع را نشان می‌دهد [7].



شکل ۱- ساختار فرکانس برق شهر برای منابع تغذیه ولتاژ بالا

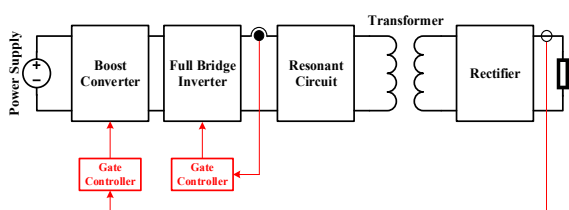
امروزه با پیشرفت علم الکترونیک قدرت و همچنین نیاز به منابع تغذیه کم حجم و سبک، در بسیاری از کاربردها به جای منابع فرکانس برق شهر از منابع تغذیه سوئیچینگ استفاده می‌شود. مزیت استفاده از این منابع علاوه بر حجم و وزن بسیار کمتر، رپیل ولتاژ خروجی کمتر و کنترل سریعتر نسبت به ساختارهای خطی است. در کاربردهایی مانند ماهواره که در آن از لامپ خلاء در فرستنده‌ها به عنوان تقویت کننده توان استفاده می‌شود، حجم و وزن منبع تغذیه لامپ اهمیت بسیار بالایی دارد به نحوی که حدود ۳۵٪ از وزن کل ماهواره به این بخش اختصاص دارد. از طرفی چون انرژی ورودی ماهواره از پنل‌های خورشیدی گرفته می‌شود و تقویت کننده توان ۷۰٪ تا ۹۰٪ توان کل مصرفی ماهواره را تشکیل می‌دهد، بالا بودن بازده تبدیلی که در منبع تغذیه لامپ استفاده می‌شود بسیار مهم است [4].

در مراجع مختلف ساختارهای گوناگونی برای منابع تغذیه ولتاژ بالا ارائه شده است. استفاده از یک طبقه مدار رزونانسی در ساختار مدار قدرت این مبدل در مراجع زیادی گزارش شده است [6]. این مدار رزونانسی علاوه بر اینکه عناصر پراکندگی ترانسفورماتور ولتاژ

بالا (که مقادیر قابل توجهی دارند) را در خود جمع می‌کند امکان کلیدزنی نرم برای مبدل و در نتیجه کاهش تلفات کلیدزنی را فراهم می‌سازد. در میان ساختارهای رزونانسی، مدار رزونانسی سری- موازی (LCC) رفتار بهتری نسبت به سایر ساختارها از خود نشان می‌دهد [6]. برای کنترل مبدل‌های رزونانسی عموماً از دو روش کنترل فرکانس کلیدزنی و کنترل شیفت فاز استفاده می‌شود. در روش کنترل فرکانس، فرکانس کلیدزنی در بارهای مختلف متغیر است و محدوده تغییرات فرکانس از بی‌باری تا بار کامل می‌تواند مقدار زیادی باشد. این موضوع باعث می‌شود که نتوان عناصر مغناطیسی مدار را به صورت بهینه طراحی کرد. در روش کنترل شیفت فاز فرکانس کلیدزنی ثابت است و می‌توان در محدوده باریکی از تغییرات دوره کاری (D) به ولتاژ خروجی رگوله در محدوده وسیعی از بار خروجی رسید [8]. مشکل این روش وجود مدهای عملکردی متعددی است به نحوی که تغییرات زیاد بار خروجی ممکن است مد عملکردی مبدل را تغییر دهد. این تغییر مد، طراحی بهینه مبدل برای عمل در محدوده وسیع تغییرات بار خروجی با بازده بالا را دچار مشکل می‌کند.

در برخی کاربردها، ولتاژ ورودی متغیر است. نمونه‌ای از این کاربردها منبع تغذیه لامپ TWTA در ماهواره است که انرژی خود را از پنل خورشیدی دریافت می‌کند.

در این مقاله ساختار مناسبی برای مبدل‌های استفاده شده در منابع تغذیه  $TWTA^3$  که در ماهواره استفاده می‌شود و منبع ورودی آن انرژی خورشیدی است، ارائه شده است. این ساختار شامل یک طبقه مبدل Boost، یک اینورتر تمام پل، یک طبقه رزونانسی سری- موازی (LCC) و یک طبقه شامل ترانسفورماتور و یکسوساز خروجی است. مبدل از دو حلقه کنترل تشکیل شده که وظیفه آن‌ها ساخت پالس برای کلیدزنی کلیدهای اینورتر و مبدل Boost است. شکل (۲) نمودار بلوکی ساختار پیشنهادی و حلقه‌های کنترل آن را نشان می‌دهد.



شکل ۲- نمودار بلوکی ساختار پیشنهادی

ادامه مقاله به این ترتیب است: در بخش دوم مدار پیشنهادی و نحوه کنترل بخش‌های آن و همچنین مراحل طراحی این مبدل ارائه می‌شود. در بخش سوم نتایج حاصل از

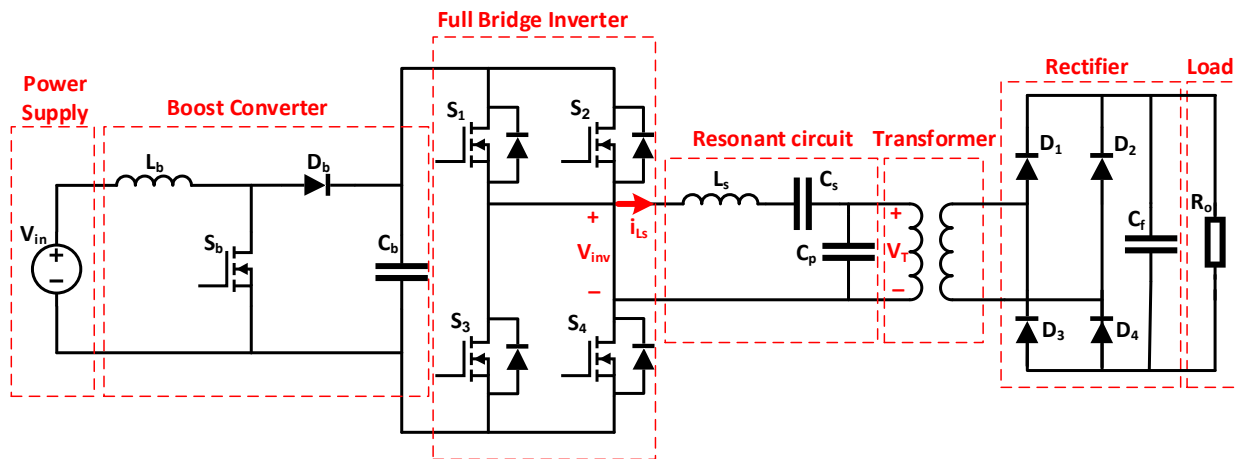
شکل (۳) ساختار ارائه شده در این مقاله به عنوان منبع تغذیه TWTA استفاده شده به عنوان تقویت کننده توان در فرستنده ماهواره را نشان می دهد. یک لامپ TWTA از قسمت های مختلف مانند کاتد، آند، کلکتور و هیتر تشکیل شده است که هر کدام از آنها به یک منبع تغذیه با ولتاژ و توان مشخص نیاز دارند و بسته به نوع لامپ این ولتاژها در آرایش های مختلفی نسبت به هم قرار می گیرند. از ساختار پیشنهادی در این مقاله برای ساخت هر کدام از این منابع تغذیه ولتاژ بالا می توان استفاده کرد.

شبیه سازی مبدل پیشنهادی آورده شده است. بخش چهارم شامل نتیجه گیری از مقاله است.

## ساختار پیشنهادی

در این قسمت ساختار پیشنهادی منبع تغذیه استفاده شده شرح داده می شود.

### مدار قدرت



شکل ۳- مدار مبدل پیشنهادی

در خود تجمیع می کند، شرایط کلیدزنی نرم را برای کلیدهای اینورتر به منظور کاهش تلفات در آنها و افزایش بازده مبدل فراهم می سازد.

**ترانسفورماتور:** در ترانسفورماتورهای ولتاژ بالا به دلیل فواصل عایقی زیاد، مقدار اندوکتانس نشستی قابل ملاحظه خواهد بود. همچنین به دلیل نسبت دور بالای آن، خازن پراکندگی که از سمت ولتاژ پایین دیده می شود مقدار قابل توجهی دارد. مقادیر این سلف و خازن به گونه ای است که فرکانس رزونانس آنها در محدوده فرکانس سوئیچینگ مبدل قرار گیرد. در نتیجه می توانند بر روی رفتار مبدل تاثیرگذار باشند و بازده و قابلیت اطمینان مبدل را تغییر دهند.

شکل (۴) مدار معادل ساده شده و کاربردی یک ترانسفورماتور فرکانس بالا را که در اغلب مراجع مورد استفاده قرار گرفته است، نشان می دهد.

یک روش مناسب برای حذف مشکل عناصر پراکندگی ترانسفورماتور، استفاده از آنها در یک طبقه رزونانسی قبل از ترانسفورماتور است. مبدل رزونانسی سری نمی تواند خازن پراکندگی ترانسفورماتور را مدل کند. مبدل رزونانسی موازی هم رفتار مناسبی از نظر بازده در بار کم ندارد. گزینه بهتر مبدل

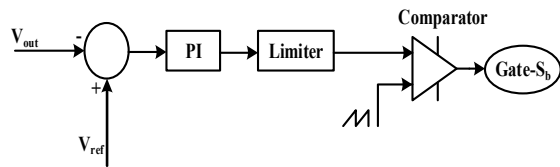
مدار شکل (۳) از قسمت های زیر تشکیل شده است:

**منبع تغذیه ورودی:** از آنجاکه منبع ورودی مبدل پیل های خورشیدی هستند، منبع تغذیه ورودی یک منبع تغذیه DC متغیر است.

**مبدل Boost:** ولتاژ منبع تغذیه ورودی مبدل از ۲۲ تا ۴۴ ولت متغیر است. برای اینکه ولتاژ لینک DC از تغییرات ولتاژ ورودی مستقل باشد از یک مبدل Boost استفاده شده است. کلید این مبدل Boost به روش PWM<sup>۴</sup> کنترل شده و ولتاژ بار خروجی را رگوله می کند.

**اینورتر تمام پیل:** بعد از اینکه ولتاژ توسط طبقه Boost در مقدار مشخص تثبیت شد، از یک ساختار تمام پیل برای تبدیل ولتاژ DC به ولتاژ AC فرکانس بالا استفاده می شود. به منظور کاهش تلفات کلیدزنی، کلیدهای اینورتر تمام پیل به نحوی کنترل می شود که اختلاف فاز بین جریان و هارمونیک اول ولتاژ خروجی اینورتر صفر باشد.

**تانک رزونانسی:** بعد از اینورتر تمام پیل، از یک طبقه رزونانسی LCC استفاده شده است. این طبقه علاوه بر اینکه عناصر پراکندگی ترانسفورماتور شامل خازن پراکندگی و اندوکتانس نشستی را



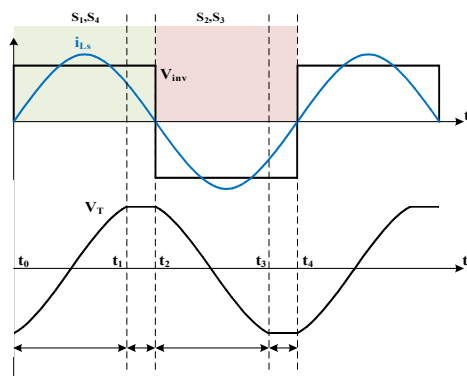
شکل ۶- نمودار بلوکی کنترل کلید مبدل Boost

### نحوه عملکرد مبدل پیشنهادی

شکل (۷) شکل موج‌های ولتاژ و جریان خروجی اینورتر، ولتاژ خروجی ترانسفورماتور، بازه‌های زمانی عملکرد و وضعیت کلیدهای مبدل را نشان می‌دهد. همان‌طور که در این شکل نشان داده شده است، هر سیکل از عملکرد مبدل به چهار قسمت قابل تقسیم است. **بازه عملکرد شماره ۱** ( $t_0-t_1$ ): در این بازه کلیدهای  $S_1$  و  $S_4$  روشن هستند و جریان مبدل با پلاریته مثبت از آن‌ها عبور می‌کند. در این بازه دیودهای یکسوساز خاموش بوده و بین عناصر تانک رزونانسی یک رزونانس اتفاق می‌افتد که ولتاژ ورودی ترانسفورماتور را از مقدار منفی ولتاژ خروجی مبدل تا مقدار مثبت آن می‌رساند.

**بازه عملکرد شماره ۲** ( $t_1-t_2$ ): با رسیدن ولتاژ خروجی ترانسفورماتور به ولتاژ خروجی مبدل در انتهای بازه قبلی، دیودهای یکسوساز روشن شده و ولتاژ خروجی ترانسفورماتور در همان مقدار باقی می‌ماند. در این بازه رزونانس بین عناصر سری تانک رزونانسی اتفاق می‌افتد. بازه‌های شماره ۳ و ۴ به ترتیب مشابه بازه‌های عملکردی ۱ و ۲ هستند با این تفاوت که پلاریته ولتاژ و جریان آن‌ها منفی است. شکل (۸) مسیر جریان مبدل پیشنهادی را در بازه‌های عملکردی آن نشان می‌دهد. براساس مرجع [9]، معادلات مبدل رزونانسی LCC با فیلتر خازنی را می‌توان استخراج کرد. زاویه بین هارمونیک اصلی ولتاژ و جریان خروجی اینورتر به صورت زیر محاسبه می‌گردد:

$$\tan \varphi = \frac{1}{\omega C_p R_e C_s} \left\{ \left( \frac{\omega}{\omega_s} \right)^2 \left[ 1 + \omega^2 (C_p + C_e)^2 R_e^2 \right] - 1 - \left[ \omega (C_p + C_e) R_e \right] \left( 1 + \frac{C_p + C_e}{C_s} \right) \right\} \quad (1)$$

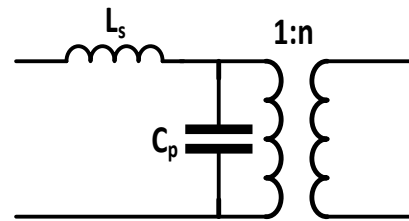


شکل ۷- شکل موج‌ها و بازه‌های عملکردی مبدل

LCC است که ضمن مدل کردن عناصر ترانسفورماتور، رفتار مناسب‌تری در بین مبدل‌های رزونانسی از خود نشان می‌دهد.

**یکسوساز:** بعد از افزایش ولتاژ توسط ترانسفورماتور، از یکسوساز جهت تبدیل ولتاژ AC به ولتاژ DC استفاده شده است. یکسوساز از یک پل دیودی تمام موج و یک خازن فیلتر تشکیل شده است.

**بار:** خروجی ولتاژ بالای این مبدل، منبع تغذیه یک بار ولتاژ بالا مانند TWTA است.

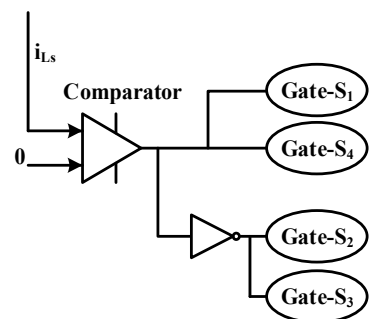


شکل ۴- مدار معادل ترانسفورماتور

### مدار کنترل

همان‌طور که در شکل (۲) نشان داده شده است، ساختار پیشنهادی از دو حلقه کنترل تشکیل شده است. در حلقه کنترل درونی کلیدهای اینورتر به نحوی کلیدزنی می‌شوند تا اختلاف فاز هارمونیک اول ولتاژ و جریان خروجی اینورتر در مقدار صفر باقی بماند. به این ترتیب که جریان خروجی اینورتر قرائت می‌شود و پس از تشخیص نقطه صفر این جریان، کلیدهای  $S_1$  و  $S_4$  در این نقطه کلیدزنی خواهند شد. کلیدهای  $S_2$  و  $S_3$  وضعیت برعکسی نسبت به کلیدهای  $S_1$  و  $S_4$  دارند. این هم‌فازی باعث کاهش چشم‌گیر تلفات کلیدزنی خواهد شد.

شکل (۵) نحوه تولید سیگنال‌های کلیدزنی کلیدهای اینورتر را نشان می‌دهد.



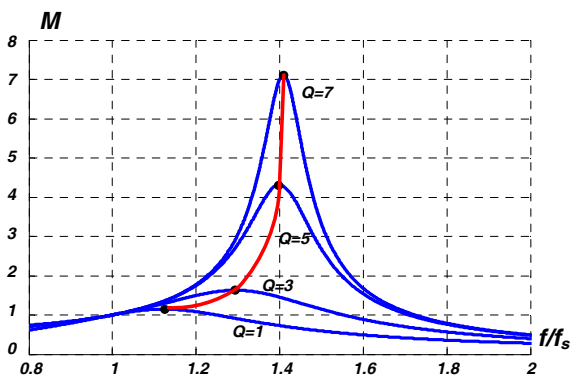
شکل ۵- نمودار بلوکی کنترل کلیدهای اینورتر تمام‌پل

حلقه کنترل بیرونی در شکل (۶) نشان داده شده است. وظیفه این حلقه رگوله کردن ولتاژ خروجی مبدل است.

$$M = \frac{4 k_{21}}{\pi k_v} \quad (۴)$$

$$n = \frac{V_o}{MV_{in}} \quad (۵)$$

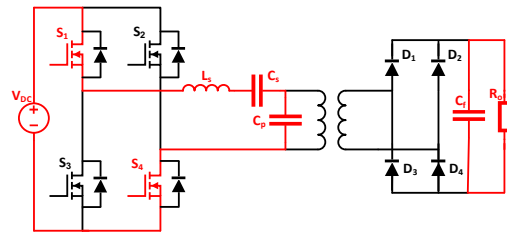
شکل (۹) نمودار بهره طبقه رزونانسی مبدل را در بارهای مختلف نشان می دهد. نقطه کار مبدل در پیک منحنی های این شکل است. در مبدل پیشنهادی با تغییر بار خروجی، فرکانس کلیدزنی نیز تغییر می کند. این تغییر به نحوی است که اختلاف فاز ولتاژ و جریان خروجی اینورتر در مقدار صفر باقی بماند. همان طور که در شکل مشاهده می شود در محدوده بزرگی از تغییرات بار خروجی، تغییرات فرکانس کوچک است که نشان دهنده قابلیت عملکرد مبدل در محدوده وسیعی از بار خروجی است. با استفاده از این منحنی های بهره تانک رزونانسی و محدودیت هایی که برای فرکانس کلیدزنی کلیدها وجود دارد، می توان محدوده تغییرات فرکانس کلیدزنی را انتخاب کرد. با مشخص شدن محدوده تغییرات فرکانس و استفاده از منحنی های شکل (۹) مقادیر  $M$ ،  $Q$  و  $f_s$  مورد انتخاب قرار می گیرند. با استفاده از رابطه (۵) می توان مقدار نسبت دور ترانسفورماتور را محاسبه نمود. در یک ترانسفورماتور ولتاژ بالا، مقدار خازن پراکندگی ( $C_p$ ) به نسبت ترانسفورماتور و آرایش سیم پیچی آن بستگی دارد. با مشخص بودن نسبت ترانسفورماتور و استفاده از یک آرایش خاص می توان مقدار این خازن را تخمین زد [10]. با استفاده از رابطه (۳) مقدار اندوکتانس سری تانک رزونانسی نیز محاسبه می گردد. با مشخص شدن اندوکتانس سری تانک رزونانسی، مقدار خازن سری نیز قابل محاسبه است. شکل (۱۰) نمودار بلوکی روند طراحی مبدل پیشنهادی را که در بالا توضیح داده شد، نشان می دهد.



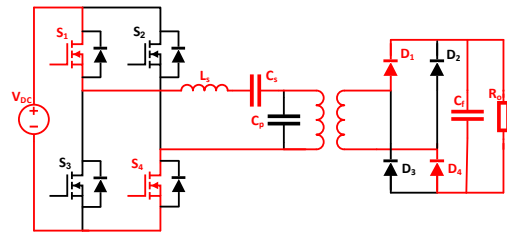
شکل ۹- نمودار بهره مبدل رزونانسی LCC در بارهای مختلف

### نتایج شبیه سازی

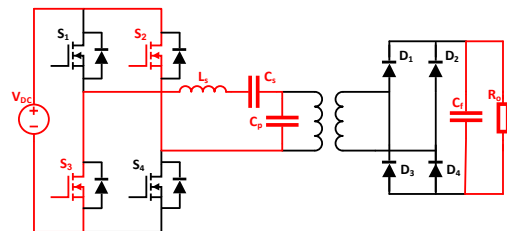
در این بخش نتایج حاصل از شبیه سازی مبدل پیشنهادی در نرم افزار Psim آورده شده است. مقادیر پارامترهای اولیه مبدل در جدول (۱) مشاهده می شوند.



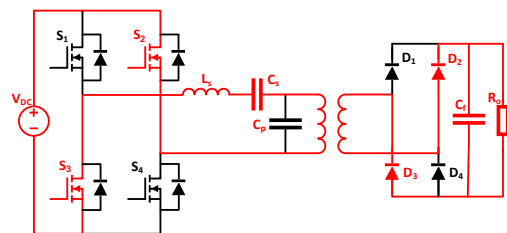
(a)



(b)



(c)



(d)

شکل ۸- مسیر جریان مبدل پیشنهادی در بازه های عملکردی مختلف

در روش کنترل پیشنهادی این زاویه در مقدار صفر باقی می ماند. با صفر قرار دادن زاویه  $\phi$  در رابطه فوق می توان فرکانس کلیدزنی را محاسبه کرد. رابطه بین ولتاژ خروجی و ولتاژ ورودی از این رابطه به دست می آید:

$$V_{in} = \frac{\pi k_v}{4n k_{21}} V_{out} \quad (۲)$$

روابط مربوط به محاسبه  $\omega$ ،  $C_e$ ،  $R_e$  و  $k_{21}$  و  $k_v$  در پیوست

مقاله آمده است.

### طراحی مبدل پیشنهادی

پارامترهای ضریب کیفیت، بهره طبقه رزونانسی و نسبت تبدیل ترانسفورماتور را می توان به این صورت نوشت:

$$Q = \frac{\omega_p C_p R_o}{n^2} \quad (۳)$$

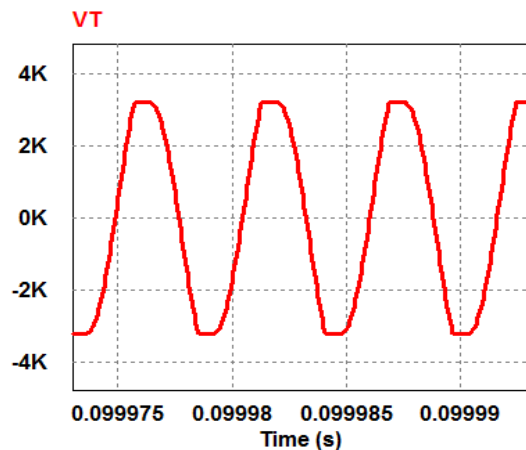
جدول ۱- پارامترهای اولیه طراحی مبدل

$V_{in}$	$V_{out}$	$R_o$	$P_{out}$
22-44V	3.2kV	30k $\Omega$	350W

پارامترهای دیگر مبدل که براساس روش طراحی ارائه شده در فصل گذشته حاصل شده‌اند در جدول (۲) آمده است.

جدول ۲- پارامترهای اولیه طراحی مبدل

$L_s$	$C_s$	$C_p$	$f_{sb}$	$M$	$n$
50 $\mu$ H	30nF	30nF	80kHz	7.11	10



شکل ۱۲- موج جریان کلید مبدل Boost

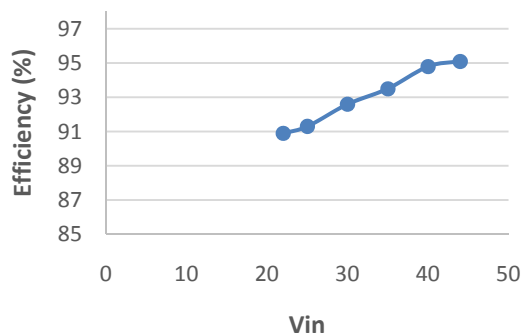
### بازده

تلفات مبدل شامل تلفات کلیدزنی و هدایتی کلیدها و دیودها، تلفات هدایتی سلف و ترانسفورماتور و تلفات هیستریزس و جریان گردابی در هسته ترانسفورماتور است. این تلفات تابع پارامترهایی مانند ولتاژ ورودی، فرکانس کلیدزنی، ولتاژ لینک DC، توان خروجی و ... است. نمودار بازده مبدل در مقادیر مختلف ولتاژ ورودی و توان خروجی مبدل بدست آمده است.

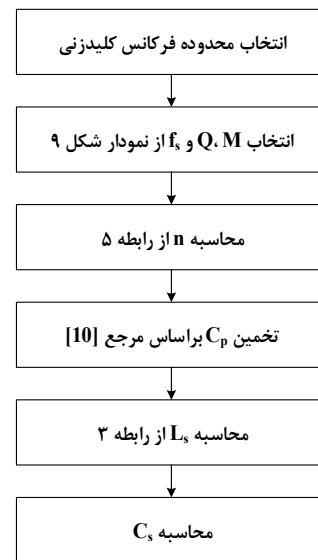
### بازده مبدل نسبت به ولتاژ ورودی

نمودار بازده مبدل بر حسب ولتاژ ورودی در بار کامل مطابق با مشخصات مبدل در جدول (۱) و جدول (۲) به صورت شکل (۱۳) حاصل گردید.

ولتاژ خروجی مبدل Boost توسط حلقه کنترلی که ولتاژ خروجی مبدل را تثبیت می‌کند تعیین می‌شود. همانطور که از این شکل پیداست هرچه اختلاف بین ولتاژ ورودی و ولتاژ خروجی مبدل Boost بیشتر باشد، تلفات در مبدل نیز بیشتر است. در نتیجه بازده بیشینه در بیشترین ولتاژ ورودی حاصل می‌گردد.



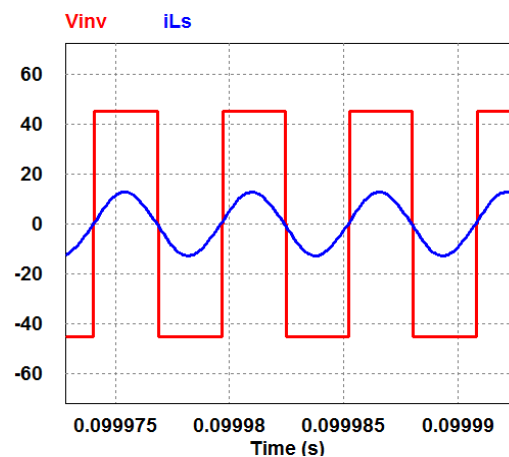
شکل ۱۳- نمودار بازده مبدل نسبت به ولتاژ ورودی



شکل ۱۰- نمودار بلوکی روند طراحی مبدل پیشنهادی

### شکل موج‌های مبدل

شکل موج قسمت‌های مختلف مدار به صورت زیر حاصل شد (شبیه‌سازی‌ها در بار کامل انجام شده است):



شکل ۱۱- شکل موج ولتاژ و جریان خروجی اینورتر

با تغییرات پارامترهای مختلف توسط شبیه‌سازی نشان داده شده است.

### پیوست

روابط پارامترهای استفاده شده برای تحلیل مبدل رزونانسی LCC به این ترتیب است:

$$\omega = 2\pi f \quad (۶)$$

$$\omega_s = 2\pi f_s = \frac{1}{\sqrt{L_s C_s}} \quad (۷)$$

$$\omega_p = \frac{1}{\sqrt{L_s C_p}} \quad (۸)$$

$$\theta = 2 \tan^{-1} \sqrt{\frac{\pi n^2}{2\omega C_p R_o}} \quad (۹)$$

$$k_v = 1 + 0.27 \sin\left(\frac{\theta}{2}\right) \quad (۱۰)$$

$$R_e = R_o \frac{k_v^2}{2n^2} \quad (۱۱)$$

$$\beta = -0.4363 \sin(\theta) \quad (۱۲)$$

$$C_e = \frac{2n^2}{\omega R_o k_v^2} \tan|\beta| \quad (۱۳)$$

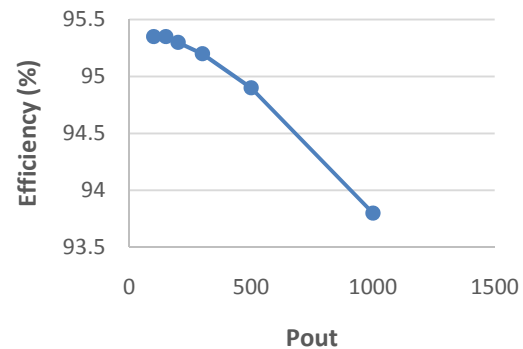
$$k_{21} = \frac{1}{\sqrt{\left\{1 - \frac{C_p}{C_s} \left[\left(\frac{\omega}{\omega_s}\right)^2 - 1\right] \left(1 + \frac{C_e}{C_p}\right)\right\}^2 + \left\{\frac{C_p}{C_s} \left[\left(\frac{\omega}{\omega_s}\right)^2 - 1\right] \frac{1}{\omega C_p R_e}\right\}^2}} \quad (۱۴)$$

### مراجع

- [1] C. Zhang, S. Du and Q. Chen, "A novel scheme suitable for high-voltage and large-capacity photovoltaic power stations," *IEEE Trans. Ind. Electron.*, Vol. 60, No. 9, pp. 3775-3783, 2013.
- [2] S. N. Vukosavić, L. S. Perić and S. D. Sušić, "A novel power converter topology for electrostatic precipitators," *IEEE Trans. Power Electron.*, Vol. 31, No. 1, pp. 152-164, 2016.
- [3] Jiann-Fuh Chen; Ren-Yi Chen; Tsong-Juu Liang, "Study and Implementation of a Single-Stage Current-Fed Boost PFC Converter With ZCS for High Voltage Applications," *IEEE Trans. Power Electron.*, Vol. 23, No. 1, pp. 379-386, 2008.
- [4] Barbi, T. ; Gules, R., "Isolated DC-DC converters with high-output voltage for TWT A telecommunication satellite applications," *IEEE Trans. Power Electron.*, Vol. 18, No. 4, pp. 975-984, 2003.
- [5] S. H. Ahn, H. J. Ryoo, J. W. Gong and S. R. Jang, "Low-ripple and high-precision high-voltage DC power supply for pulsed power applications," *IEEE Trans. Plasma Sci.*, Vol. 42, No. 10, pp. 3023-3033, 2014.

### بازده مبدل نسبت به توان خروجی

شکل (۱۴) نمودار بازده مبدل نسبت به توان خروجی را نشان می‌دهد. افزایش توان مبدل درحالی‌که ولتاژ ورودی آن ثابت است به افزایش تلفات منجر خواهد شد. دلیل این افزایش این است که با افزایش بار خروجی، حلقه کنترل ولتاژ لینک DC را با هدف ثابت نگه داشتن ولتاژ خروجی مبدل افزایش می‌دهد. افزایش اختلاف بین ولتاژ ورودی و خروجی مبدل Boost به افزایش تلفات و کاهش بازده منجر خواهد شد.



شکل ۱۴- نمودار بازده مبدل نسبت به توان خروجی

### نتیجه گیری

مبدل DC-DC رزونانسی با راندمان بالا برای راهاندازی TWTA که ولتاژ ورودی در آن متغیر است، معرفی شد. این مبدل برای کاهش تلفات کلیدزنی و رفع مشکل عناصر پراکندگی ترانسفورماتور از یک طبقه رزونانسی بهره گرفته است. در نتیجه این مبدل در بار کامل دارای تلفات کلیدزنی کم و راندمان بالایی است. راندمان این مبدل در بار کامل، به دست آمده توسط شبیه‌سازی ۹۵/۱٪ و توسط محاسبات ۹۴/۹٪ است. این اختلاف به دلیل در نظر گرفتن تلفات هسته ترانسفورماتور در محاسبات است. در مقایسه با مرجع [4] که ساختار جدیدی برای کاربرد مشابه این مقاله ارائه کرده است، بازده مبدل از مقدار بیشینه ۹۴/۸٪ بیشتر شده است. همچنین کم بودن تلفات کلیدزنی امکان بالا بردن فرکانس کلیدزنی و در نتیجه کاهش ابعاد ترانسفورماتور را فراهم می‌سازد. بازده بالا و کوچک بودن ابعاد، استفاده از این مبدل در کاربردهایی نظیر ماهواره را مناسب می‌سازد. با استفاده از این ساختار می‌توان ولتاژ خروجی را در محدوده وسیعی از بار رگوله کرد. مشکل متغیر بودن ولتاژ ورودی که در نتیجه استفاده از پنل‌های خورشیدی است نیز با استفاده از یک مبدل Boost و تثبیت ولتاژ در خروجی آن برطرف گردیده است. نحوه عملکرد مبدل و تغییرات بازده آن



- converter for high-voltage DC power supplies," *IEEE Trans. Power Electron.*, Vol. 28, No. 1, pp. 85-100, 2013.
- [9] G. Ivensky, A. Kats and S. Ben-Yaakov, "An RC load model of parallel and series-parallel resonant DC-DC converters with capacitive output filter," *IEEE Trans. Power Electron.*, Vol. 14, No. 3, pp. 515-521, 1999.
- [10] M. Aghaei and S. Kaboli, "On the Effect of Disorder on Stray Capacitance of Transformer Winding in High-Voltage Power Supplies," *IEEE Trans. Ind. Electron.*, Vol. 64, No. 5, pp. 3608-3618, 2017.
- [6] T. B. Soeiro, J. Mühlethaler, J. Linnér, P. Ranstad and J. W. Kolar, "Automated design of a high-power high-frequency LCC resonant converter for electrostatic precipitators," *IEEE Trans. Ind. Electron.*, Vol. 60, No. 11, pp. 4805-4819, 2013.
- [7] N. Grass and W. Hartmann, "Application of different types of high voltage supplies on industrial ESP," *IEEE Tran. Ind.*, Vol. 40, No. 6, p. 1513-1520, 2004.
- [8] N. Shafiei, M. Pahlevaninezhad, H. Farzanehfard, A. Bakhshai and P. Jain, "Analysis of a fifth-order resonant