

# Modeling the Solar Array Design of Remote Sensing Satellites Based on Adaptive Neuro-Fuzzy Inference System

M. Mirshams<sup>1\*</sup>, M. Teshnelab<sup>2</sup> and M. Ramezani<sup>3</sup>

1, 3. Department of Aerospace Engineering, K. N. Toosi University of Technology

2. Department of Electrical and Computer Engineering, K.N. Toosi University of Technology

\*Postal Code: 1656983911, Tehran, IRAN

[mirshams@kntu.ac.ir](mailto:mirshams@kntu.ac.ir)

*Modeling and analyzing systems, especially in complex systems with high dynamics, noise and uncertainty in understanding the behavior of systems and decision making is very important problem from long time ago. This paper shows that neuro-fuzzy systems can be used effectively to design the solar arrays of electrical power subsystem of a remote sensing satellite in conceptual design phase. In the design of neuro-fuzzy system, Takagi-Sugeno inference system, hybrid training algorithm and Gaussian membership functions are used. The simulation results obtained in this modeling have an accurate accuracy compared to the experimental data and classical calculations of remote sensing satellites.*

**Keywords:** Satellite conceptual design, Comparative Neuro-fuzzy systems, Remote sensing satellite, Power supply subsystem, Modeling solar array design

---

1. Associate Professor (Corresponding Author)  
2. Professor  
3. PhD Student

# مدل سازی آرایه های خورشیدی ماهواره های سنجش از دور بر مبنای سیستم استنتاج عصبی-فازی تطبیقی

مهران میرشمس<sup>۱\*</sup>، محمد تشنه لب<sup>۲</sup> و مرتضی رضانی<sup>۳</sup>

۱ و ۳- دانشکده مهندسی هوافضا، دانشگاه خواجه نصیرالدین طوسی

۲- دانشکده مهندسی برق و کامپیوتر، دانشگاه خواجه نصیرالدین طوسی

\*تهران، کدپستی: ۱۶۵۶۹۸۳۹۱۱

mirshams@kntu.ac.ir

از دیر باز مسئله مدل سازی و تحلیل سیستمها خصوصاً در سیستمهای پیچیده با دینامیک بالا همراه با نویز و عدم قطعیت در شناخت رفتار سیستمها و تصمیم گیری بسیار با اهمیت بوده و هست. این مقاله نشان می دهد که سیستمهای عصبی- فازی می توانند برای مدل سازی طراحی آرایه های خورشیدی زیرسیستم تأمین توان الکتریکی ماهواره های سنجش از دور در فاز طراحی مفهومی به طور مؤثری مورد استفاده قرار گیرند. در طراحی مدل سیستم عصبی- فازی مورد نظر از سیستم استنتاج تاکاگی- سوگینو، روش آموزش ترکیبی و توابع تعلق گوسی استفاده می شود. نتایج شبیه سازی بدست آمده در طراحی مفهومی دارای دقت بسیار مناسبی در مقایسه با داده های تجربی و محاسبات کلاسیک ماهواره های سنجش از دور می باشند.

واژه های کلیدی: طراحی مفهومی ماهواره، سیستمهای عصبی، فازی تطبیقی، ماهواره سنجش از دور، زیرسیستم تأمین توان، مدل سازی طراحی آرایه های خورشیدی

## علائم و اختصارات

$P_{sa}$	توان تولیدی	$A_s$	سطح آرایه های خورشیدی
$T_e$	مدت زمان خورشیدگرفتگی	C	نوع سلول خورشیدی
$\mu$	تابع تعلق	H	ارتفاع مدار
		i	شیب مدار
		L	طول عمر ماهواره
		$M_{sa}$	جرم آرایه ها
		O	درجه تابع تعلق
		$P_e$	توان مصرفی

## مقدمه

طراحی ماهواره یکی از فرایندهای تکراری با پیچیدگی بالاست. علت اصلی این پیچیدگی وجود متغیرها و پارامترهای زیاد و اثرات متقابل آنها بر یکدیگر است [۱-۴]. این موضوع در مرحله طراحی مفهومی از مراحل دیگر طراحی بیشتر نمایان است. اهمیت پرداختن به مرحله طراحی مفهومی به عنوان اولین و مؤثرترین قدم در طراحی یک سیستم فضایی کاملاً قابل درک است. از طرفی بدست آوردن یک فرمول کلی که بتوان با آن طراحی مفهومی را با سرعت

۱. دانشیار (نویسنده مخاطب)

۲. استاد

۳. دانشجوی دکتری

بین مصالحات مختلف انجام گرفته سیستمی و زیرسیستمی به یکپارچگی و انسجام طراحی منجر می‌شوند. رسیدن به یک طرح یکپارچه مستلزم دارا بودن تجربه کاری و صرف زمان در حل محاسبات پیچیده است. با استفاده از روش عصبی- فازی می‌توان تجربه را با در نظر گرفتن جامعیت پارامترها/ داده‌ها به حل مسئله اعمال کرد و در زمان کوتاه‌تری به جواب مسئله همگرا شد. بایستی توجه داشت که هر قدر داده‌های سیستم عصبی- فازی بیشتر باشند، به همان اندازه طراحی از دقت بالاتری برخوردار خواهد بود. از طرفی بیشتر بودن تعداد داده‌ها به بالاتر رفتن زمان محاسباتی و تعداد قواعد حاکم منجر می‌گردد، لذا با در نظر گرفتن پارامترهایی از قبیل سرعت و دقت مورد نظر و انتخاب متغیرهای اصلی می‌توان به نتایج قابل اعتمادتر و ساده‌تری دست یافت.

سیستم استنتاج عصبی- فازی تطبیقی (انفیس) از منطق فازی برای ملاحظه عدم دقت داده‌های ورودی در محاسبه متغیرهای خروجی استفاده می‌نماید [۲۴-۲۵]. انفیس از موتور فازی تاکاگی-سوگینو استفاده می‌کند [۲۶] که دارای پنج لایه در حالت عمومی شکل (۱) می‌باشد. پارامترهای مرتبط با توابع تعلق ورودی و خروجی با استفاده از الگوریتم آموزش ترکیبی جهت تعیین پارامترهای سیستم استنتاج فازی تاکاگی-سوگینو آموزش می‌یابند. امتیاز اصلی الگوریتم ترکیبی (روش‌های حداقل مربعات و گرادیان نزولی) همگرایی سریع‌تر است [۲۷]. خلاصه لایه‌های ساختار انفیس به صورت زیر تعریف می‌شوند:

### لایه اول:

هر گره  $i$ -ام در این لایه یک گره تطبیقی به فرم زیر است:

$$O_{1,i} = \mu_{A_i}(x) \quad i=1,2 \quad (1)$$

$$O_{1,i} = \mu_{B_{i-2}}(x) \quad i=3,4 \quad (2)$$

که  $x$  ورودی گره  $i$  و  $(B_{i-2})$  یا  $A_i$  مجموعه فازی مربوط به این گره هستند. به عبارت دیگر  $O_{1,i}$  درجه تابع تعلق یک مجموعه فازی  $A$  است. در اینجا تابع تعلق می‌تواند هر تابع تعلقمانند گوسین، دوزنقه‌ای، مثلثی و غیره باشد. به طور مثال یک تابع تعلق گوسی دارای معادله‌ای به فرم زیر است:

$$\mu_A(x) = e^{-\frac{1}{2} \left( \frac{x-c_i}{\sigma_i} \right)^2} \quad (3)$$

که  $\{c_i, \sigma_i\}$  مجموعه پارامترهای مرتبط با تابع تعلق است که در شکل آن تأثیر می‌گذارد.

### لایه دوم:

هر گره در این لایه به عنوان یک گره ثابت شناخت می‌شود

و بازده قابل قبول تخمین زد، وجود ندارد. بنابراین ایده استفاده از روش فازی که می‌تواند جنبه‌های کیفی دانش انسان و فرآیندهای استدلالی را بدون کاربرد آنالیز کمی به صورت دقیق مدل کند، می‌تواند به کیفیت و سرعت طراحی مفهومی محصولات هوافضا و به‌ویژه ماهواره کمک شایانی کند.

سیستم‌های فازی یک محاسبات ریاضی مفهومی را برای تبدیل فرایندهای واقعی دانش بشری ارائه می‌نمایند. این روشی است که برای ساختن دانش تجربی با در نظر گرفتن عدم قطعیت استفاده می‌شود. تئوری مجموعه‌های فازی اولین بار توسط لطفی‌زاده در سال ۱۹۶۵ ارائه شد. رفتار چنین سیستم‌هایی از طریق قوانین فازی به صورت اگر- آنگاه و با استفاده از متغیرهای زبانی قابل تشریح است. ساز و کار استنتاج فازی شامل چهار مرحله است که عبارتند از: فازی‌سازی، پایگاه داده و پایگاه قواعد، موتور استنتاج فازی و غیرفازی‌سازی [۵].

از تلفیق ساختارهای فازی با شبکه‌های عصبی، شبکه‌های عصبی- فازی حاصل می‌شوند که برای شناسایی سیستم‌ها، طراحی کنترلرها و موارد متنوع دیگر به کار می‌روند [۶-۱۳]. سیستم‌های عصبی- فازی تطبیقی (انفیس)<sup>۴</sup> با به کارگیری فرآیند ترکیبی<sup>۵</sup> می‌توانند تخمین بهتری از نتایج مورد بررسی ایجاد کنند. بسیاری از محققان از انفیس برای مدل‌سازی سیستم‌ها استفاده کرده‌اند [۱۴-۱۹]. این سیستم‌ها به طور مؤثری توانسته‌اند رفتار غیرخطی را مدل کنند و لذا هزینه و زمان طراحی را کاهش دهند.

هر چند که مدل‌سازی طراحی هواپیما [۲۰]، کنترل پرواز هواپیما [۲۱] و طراحی کنترلر ارابه فرود [۲۲] توسط روش‌های هوش مصنوعی در مراجع گزارش شده است اما تا به حال استفاده از این روش‌ها در مدل‌سازی سیستم‌های فضایی و به‌ویژه زیرسیستم‌های ماهواره ارائه نشده است و این مقاله به عنوان سرآغازی به پیاده‌سازی این روش‌ها در طراحی یک سیستم فضایی به حساب می‌آید. هدف اصلی این مقاله، نشان دادن میزان تأثیر و سرعت بخشیدن به فرآیند طراحی سیستمی آرایه‌های خورشیدی زیرسیستم تأمین توان یک ماهواره سنجش از دور است. نتایج شبیه‌سازی با داده‌های تجربی [۲۳] و محاسبات کلاسیک [۱] ماهواره‌های سنجش از دور مقایسه شده است.

## ساختار مفهومی سیستم عصبی- فازی

به هنگام طراحی مفهومی زیرسیستم تأمین توان الکتریکی یک ماهواره پارامترهای بسیاری مدنظر قرار می‌گیرند. این پارامترها در

در انفیس یک تکنیک آموزش برای محاسبه پارامترهای توابع تعلق وجود دارد که به سیستم استنتاج فازی اجازه می دهد تا داده های ورودی و خروجی را ردیابی نماید. الگوریتم ترکیبی در آموزش انفیس بسیار مؤثر عمل می کند [۲۷]. این الگوریتم روش های حداقل مربعات<sup>۷</sup> و گرادیان نزولی<sup>۸</sup> را ترکیب می کند. روش حداقل مربعات جهت تعیین مقادیر بهینه پارامترهای تالی در لایه چهارم استفاده می شود. روش گرادیان نزولی برای تخمین داده های ورودی و خروجی در سیستم استنتاج فازی کاربرد دارد [۲۷]. از ساختار انفیس نشان داده شده در شکل (۱) می توان فهمید که اگر پارامترهای مقدم<sup>۹</sup> ثابت باشند، خروجی کل را می توان به صورت ترکیب خطی از پارامترهای تالی بیان نمود. بنابراین خروجی  $f$  را می توان به صورت زیر نوشت:

$$\begin{aligned} f &= \frac{w_1}{w_1+w_2} f_1 + \frac{w_2}{w_1+w_2} f_2 \\ &= \bar{w}_1(p_1x+q_1y+r_1) + \bar{w}_2(p_2x+q_2y+r_2) \\ &= (\bar{w}_1x)p_1 + (\bar{w}_1y)q_1 + (\bar{w}_1)r_1 + (\bar{w}_2x)p_2 \\ &\quad + (\bar{w}_2y)q_2 + (\bar{w}_2)r_2 \end{aligned} \quad (۸)$$

### توسعه مدل

زیرسیستم تأمین توان الکتریکی ماهواره یکی از اصلی ترین زیرسیستم ها در طراحی یک ماهواره سنجش از دور می باشد. این زیرسیستم دارای چهار بخش اصلی است که عبارتند از:

- تأمین توان
- ذخیره انرژی
- کنترل و تنظیم توان
- توزیع توان

در طراحی مفهومی این زیرسیستم تأکید بیشتر بر روی طراحی معماری و راه اندازهای مأموریت ماهواره می باشد. وظایف اصلی این زیرسیستم در یک ماهواره سنجش از دور را به طور خلاصه می توان در قالب موارد زیر بیان نمود:

- تأمین پیوسته توان الکتریکی ماهواره در طول کل مأموریت
- کنترل و توزیع توان الکتریکی ماهواره
- تأمین الزامات توان در حالت های حداکثر و میانگین مصرف
- حفاظت محموله ماهواره در برابر واماندگی های ناشی از توان الکتریکی و تغییرات ولتاژ

که خروجی آن حاصل ضرب ورودی های آن است. این گره را با برچسب  $\Pi$  نمایش می دهند:

$$O_{2,i} = w_i = \mu_{A_i}(x) \mu_{B_i}(y) \quad i=1,2 \quad (۴)$$

در این لایه خروجی هر گره میزان آتش یک قانون فازی را نشان می دهد.

### لایه سوم:

هر گره این لایه نیز یک گره ثابت است که با برچسب  $N$  نشان داده می شود. در این لایه گره  $i$  اندازه قدرت آتش قانون  $i$  به مجموع قدرت آتش تمام قوانین فازی موجود را محاسبه می کند:

$$O_{3,i} = \bar{w}_i = \frac{w_i}{w_1+w_2} \quad i=1,2 \quad (۵)$$

### لایه چهارم:

هر گره  $i$  در این لایه یک گره تطبیقی به صورت زیر است:

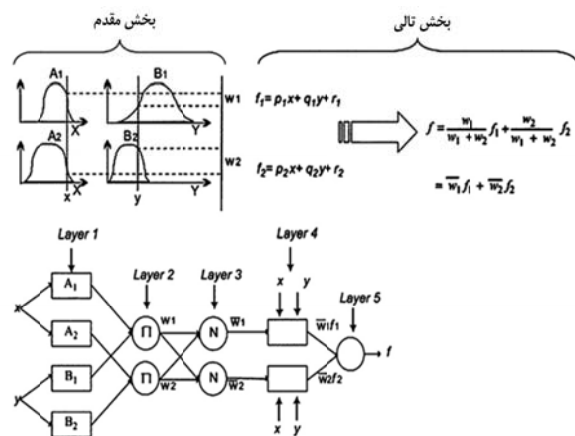
$$O_{4,i} = \bar{w}_i f_i = \bar{w}_i(p_i x + q_i y + r_i) \quad (۶)$$

که در رابطه فوق  $\bar{w}_i$  قدرت آتش نرمال شده از لایه سوم است و  $\{p_i, q_i, r_i\}$  مجموعه پارامترهای این گره است که به عنوان مرکز دسته تابع تعلق خروجی شناخته می شود. به پارامترهای این لایه پارامترهای بخش تالی گفته می شود.

### لایه پنجم:

این لایه دارای یک گره منفرد ثابت است که با برچسب  $\Sigma$  نمایش داده می شود و خروجی کلی را به صورت جمع سیگنال های ورودی محاسبه می کند:

$$O_{5,1} = \sum_i \bar{w}_i f_i = \frac{\sum_i w_i f_i}{\sum_i w_i} \quad (۷)$$



شکل ۱- ساختار انفیس [۲۶]

7. Least Square  
 8. Gradient Descent  
 9. Premise Parameters

در این مدل‌سازی از تابع تعلق گوسی برای متغیرهای ورودی استفاده شده است و تعداد هر یک از توابع برای متغیرها ۳ لحاظ شده است. برای تخمین خطا از خطای میانگین مربعات استفاده شده است که از رابطه زیر بدست می‌آید:

$$MSE = \frac{1}{n} \sum_{i=1}^n (\hat{X}_i - X_i)^2 \quad (9)$$

که  $\hat{X}_i$  مقدار تجربی و  $X_i$  مقدار شبیه‌سازی شده می‌باشد.

## شبیه‌سازی

داده‌های تجربی جمع‌آوری شده از سایت اینترنتی [۲۳] بدست آمده است و این داده‌ها برای شبیه‌سازی موجود در طبقه ماهواره‌های کوچک در محدوده جرمی ۱۰۰ تا ۳۰۰ کیلوگرم انتخاب شده‌اند. از آنجا که برخی از متغیرها در این سایت مرجع گزارش نشده است مانند مدت زمان خورشیدگرفتگی، جرم و توان آرایه‌های خورشیدی، بنابراین برای شبیه‌سازی حاضر با توجه به دیگر متغیرهای موجود تجربی این متغیرها/ پارامترها از فرمول‌ها و روش‌های محاسبات کلاسیک آمده در مرجع [۱] جهت آموزش داده‌ها استفاده شده است. یکی از مزایای روش انفیس این است که با توجه به انجام فرآیند آموزش بر روی داده‌ها، لازم به استفاده از تعداد زیاد داده‌ها در مقایسه با روش‌های آماری نیست. اما بایستی توجه داشت که در صورت پایین بودن داده‌های مورد استفاده، حتماً این داده‌ها بدون نویز و خطا باشند تا فرآیند آموزش با خطای پایین صورت پذیرد. از آنجا که داده‌های مورد استفاده داده‌های تجربی می‌باشند، بنابراین میزان خطای بدست آمده در شبیه‌سازی پایین است.

جدول (۲) مقادیر شبیه‌سازی شده، مقادیر تجربی در کنار محاسبات کلاسیک و میزان خطای هر یک از متغیرهای خروجی را برای ۱۳ ماهواره سنجش از دور در محدوده جرمی ۱۰۰ تا ۳۰۰ کیلوگرم نشان می‌دهد. از جدول (۲) مشخص می‌شود که مدل انفیس توانایی تخمین خوبی از متغیرهای خروجی در مرحله طراحی مفهومی داراست. برای مقایسه بهتر، نتایج به صورت نمودار در شکل‌های (۳) تا (۶) نشان داده شده‌اند. هر کدام از نقاط نشان داده شده در این اشکال بیانگر یک نقطه طراحی برای متغیر مربوط به ماهواره ارائه شده براساس جدول (۲) است. از آنجا که هر نقطه بیانگر طراحی یک متغیر/ پارامتر است، لذا میزان تغییرات نمودارها و در برخی موارد گستردگی زیاد نقاط از یکدیگر با هم قابل مقایسه نمی‌باشند. بنابراین اختلاف عددی هر نقطه طراحی بدست آمده از مدل‌سازی با مقدار عددی تجربی یا محاسبه‌شده قابل مقایسه است

با توجه به موارد بالا یکی از بخش‌های اصلی این زیرسیستم در مراحل اولیه طراحی، بدست آوردن نوع، اندازه و توان تولیدی آرایه‌های خورشیدی می‌باشد. برای طراحی آرایه‌های خورشیدی ابتدا نیاز است که متغیرهای اصلی با در نظر گرفتن تجربه طراح و طراحی کلاسیک موجود [۱] مشخص شوند. جدول (۱) بیانگر متغیرهای ورودی و خروجی طراحی آرایه‌های خورشیدی می‌باشد. از بین این متغیرها، طول عمر و توان مصرفی از اهمیت بالاتری برخوردار می‌باشند [۱]. هرچند دانستن پارامترهایی مانند جرم، سطح آرایه‌ها، قیمت و بازده از جمله پارامترهای مصالحه هستند که بایستی در طراحی تا میانه فاز طراحی اولیه (SRR) تعیین و ثابت شوند تا روند طراحی در فازهای بعد دچار مشکل نگردد. در شبیه‌سازی حاضر که در فاز طراحی مفهومی انجام می‌گیرد، استفاده از پارامترهای بیشتر موجب افزایش حجم داده‌ها و لذا کندی روند طراحی می‌گردد.

در این متغیرها/ پارامترها هدف ثابت نمودن و تعیین اولیه آنها جهت وارد شدن به مرحله بعدی طراحی می‌باشد. ذکر این نکته ضروری است که هر چند متغیری مانند مدت زمان خورشیدگرفتگی به ارتفاع مداری وابسته است اما در مدل‌سازی طراحی سیستمی می‌توان ثابت فرض نمودن مقدار اولیه هر یک از این متغیرها را به عنوان متغیر مستقل ارائه شده از طرف مأموریت ماهواره در نظر گرفت.

بعد از انتخاب متغیرها گستره ماهواره‌های در نظر گرفته شده در بایستی با تعیین محدوده متغیرها تعیین نمود. با توجه به گستردگی عددی متغیرها لازم است که تمامی متغیرها/ پارامترها را در محدوده [۰-۱] برای شبیه‌سازی بدون بعد نمود. در این مقاله سعی در شبیه‌سازی ماهواره‌های کوچک در محدوده جرمی بین ۱۰۰ تا ۳۰۰ کیلوگرم گردیده است. جدول (۱) بیانگر متغیرهای مدل شده به همراه واحد و محدوده آنها می‌باشد. انتخاب تعداد داده‌های آموزش یک عامل مهم در شبیه‌سازی سیستم‌های عصبی- فازی می‌باشد. هر قدر تعداد داده‌های آموزش زیاد باشد، دقت سیستم افزایش می‌یابد، اما از طرف دیگر بار سنگین‌تری را به گره‌های شبکه عصبی وارد می‌کند. بنابراین استفاده از یک سری محدود و مشخص از داده‌های آموزش می‌تواند منجر به خروجی‌های قابل اعتمادتر و البته ساده‌تری از بار محاسباتی گره‌های عصبی گردد [۲۸].

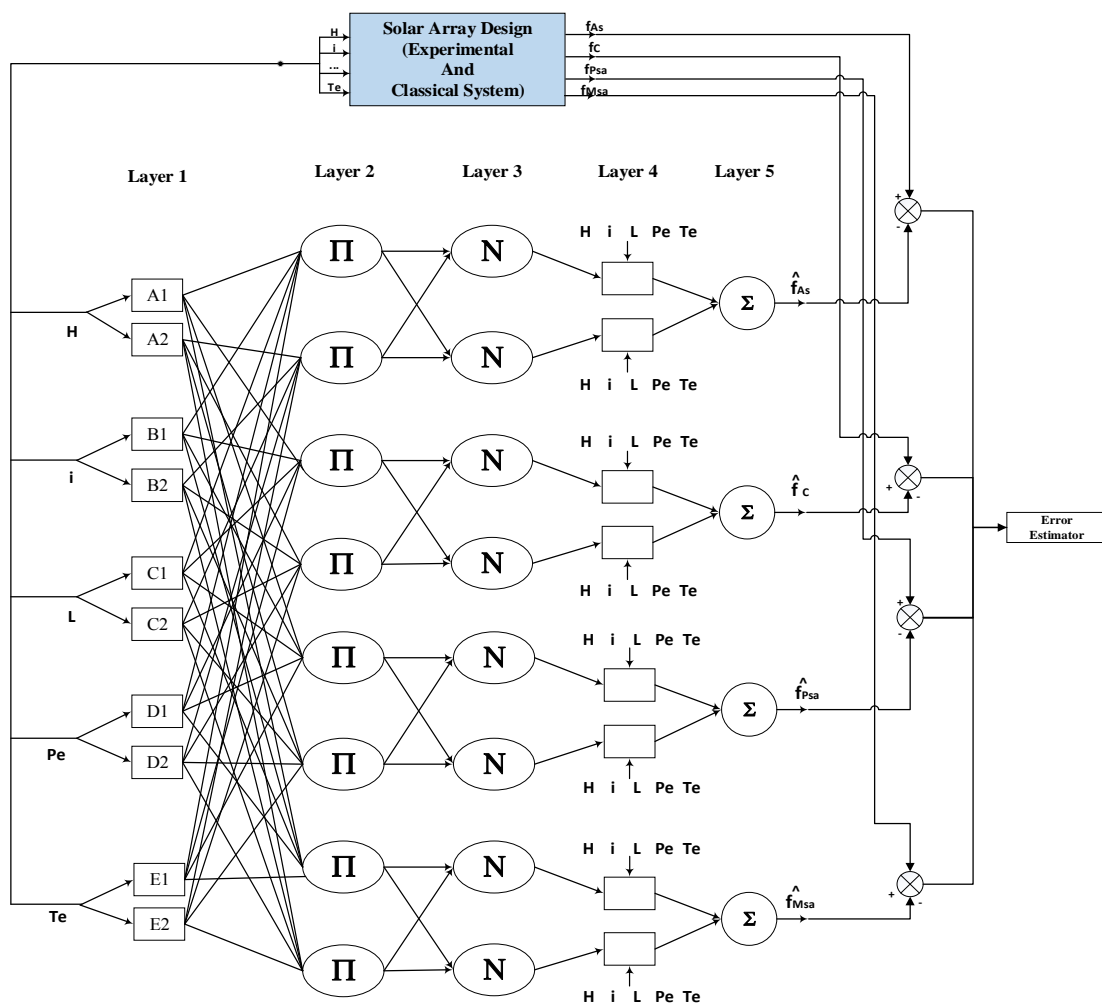
ساختار مدل‌سازی مطابق با آنچه که در بخش قبل آمد شامل مراحل است که به طور خلاصه در شکل (۲) نشان داده شده است.

جدول ۱- متغیرهای ورودی و خروجی طراحی آرایه های خورشیدی

نام	علامت	واحد	محدوده
متغیرهای ورودی	ارتفاع مدار	H	[۴۰۰-۱۰۰۰] km
	شیب مدار	i	[۹۶-۱۰۰] °
	طول عمر	L	[۰/۵-۱۰] year
	توان مصرفی	P <sub>e</sub>	[۳۰-۴۰۰] watt
	مدت زمان خورشیدگرفتگی	T <sub>e</sub>	[۳۵-۴۰] min
متغیرهای خروجی	سطح آرایه های خورشیدی	A <sub>s</sub>	[۰/۱-۴] m <sup>2</sup>
	نوع سلول خورشیدی (برحسب بازده)	C	[۰/۱-۰/۳] -
	توان تولیدی	P <sub>sa</sub>	[۵۰-۱۰۰۰] watt
	جرم آرایه ها	M <sub>sa</sub>	[۱-۴۰] kg

که به دلیل اختلاف ناچیز اعداد، تقریباً تمامی نقاط روی یکدیگر هم پوشانی دارند. برای بدست آوردن میزان خطا بایستی به جدول (۲) مراجعه کرد.

در شکل (۴) نوع سلول های خورشیدی در قالب سلول های سیلیکونی و گالیوم آرسناید برحسب میزان بازده آنها نشان داده شده است. با توجه به اشکال بدست آمده از شبیه سازی و جامعه آماری در نظر گرفته شده برای این مقاله به جز ماهواره VENUS که در این گروه بزرگتر است، مابقی ماهواره ها در یک محدوده تغییرات کوچکی از متغیرها نسبت به یکدیگر قرار دارند. از شکل های (۳) تا (۶) می توان نتیجه گرفت که مدل طراحی شده برای شبیه سازی متغیرهای طراحی آرایه های خورشیدی ماهواره های ۱۰۰ تا ۳۰۰ کیلوگرم از دقت بسیار مطلوبی برخوردار است.

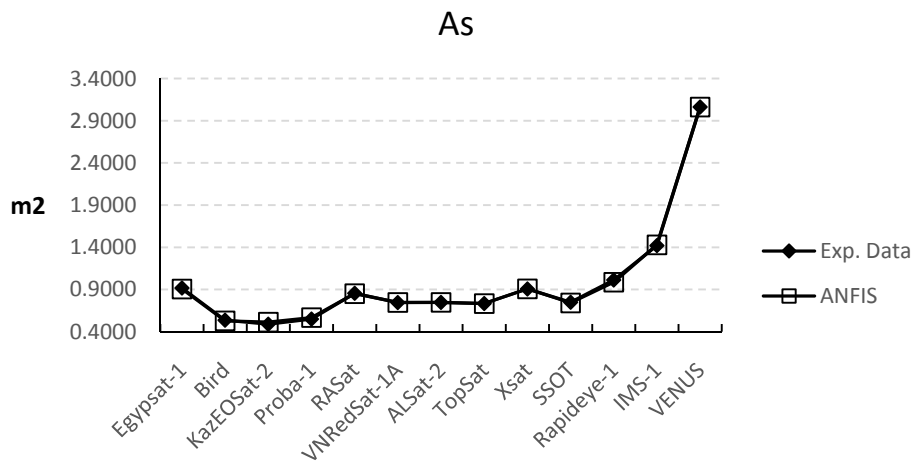


شکل ۲- ساختار مدل سازی طراحی آرایه های خورشیدی بر مبنای انفیس

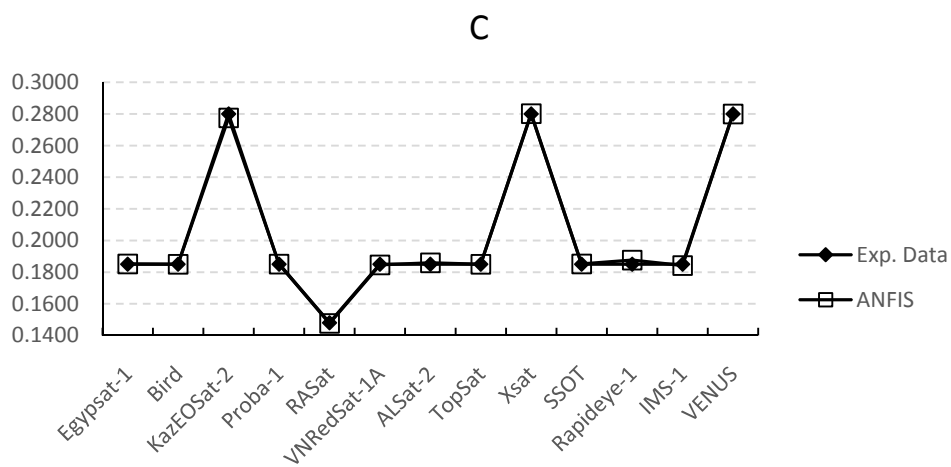
جدول ۲- مقایسه نتایج شبیه‌سازی با داده‌های تجربی و محاسبات کلاسیک

نام ماهواره				C								
	Exp.	ANFIS	SE	Exp.	ANFIS	SE	Exp.	ANFIS	SE	Exp.	ANFIS	SE
EgyptSat-1	0.9176	0.9060	0.000134	0.1850	0.1852	0.000000	150.8778	149.6336	1.547953	6.0351	6.0072	0.000779
Bird	0.5362	0.5288	0.000055	0.1850	0.1850	0.000000	93.2254	92.9958	0.052705	3.7290	3.7278	0.000001
KazEOSat-2	0.4895	0.5129	0.000547	0.2800	0.2775	0.000006	127.8866	128.9816	1.199038	5.1155	5.1239	0.000071
Proba-1	0.5504	0.5677	0.000298	0.1850	0.1851	0.000000	93.0680	93.7498	0.464854	3.7227	3.7319	0.000084
RASat	0.8541	0.8510	0.000010	0.1480	0.1476	0.000000	108.9259	109.3767	0.203257	4.3570	4.3704	0.000179
VNRedSat-1A	0.7450	0.7472	0.000005	0.1850	0.1846	0.000000	115.8552	115.6536	0.040641	4.6342	4.6215	0.000161
ALSat-2	0.7462	0.7476	0.000002	0.1850	0.1859	0.000001	116.0488	116.3611	0.097528	4.6420	4.6580	0.000258
TopSat	0.7333	0.7336	0.000000	0.1850	0.1850	0.000000	127.4983	127.4165	0.006697	5.0999	5.0965	0.000012
Xsat	0.9071	0.9081	0.000001	0.2800	0.2802	0.000000	241.7909	242.0955	0.092783	9.6716	9.6794	0.000060
SSOT	0.7479	0.7415	0.000041	0.1850	0.1852	0.000000	116.3105	115.9631	0.120683	4.6524	4.6506	0.000003
Rapideye-1	1.0118	0.9864	0.000646	0.1850	0.1876	0.000007	148.8135	147.6211	1.421797	5.9525	5.9418	0.000115
IMS-1	1.4201	1.4288	0.000075	0.1850	0.1842	0.000001	220.8467	221.3250	0.228784	8.8339	8.8369	0.000009
VENUS	3.0631	3.0630	0.000000	0.2800	0.2800	0.000000	810.3212	810.2824	0.001506	32.4128	32.4127	0.000000
	خطای میانگین مربعات		0.000140	خطای میانگین مربعات		0.000001	خطای میانگین مربعات		0.421402	خطای میانگین مربعات		0.000133

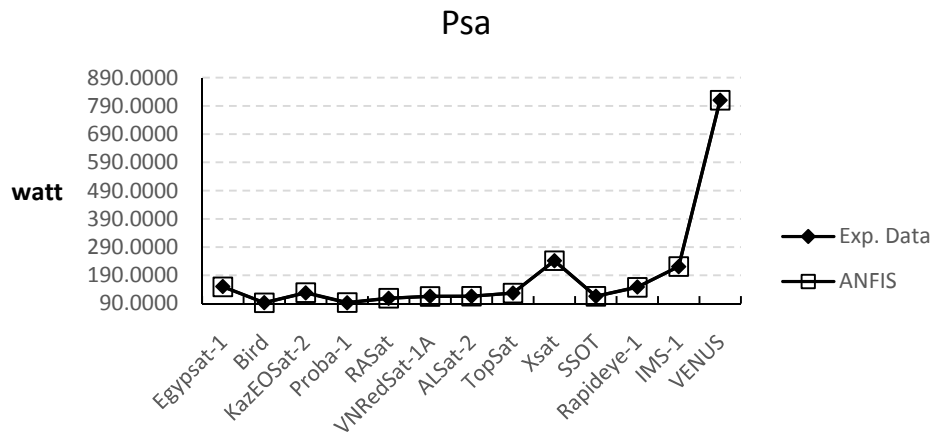
SE\* مخفف Square Error است.



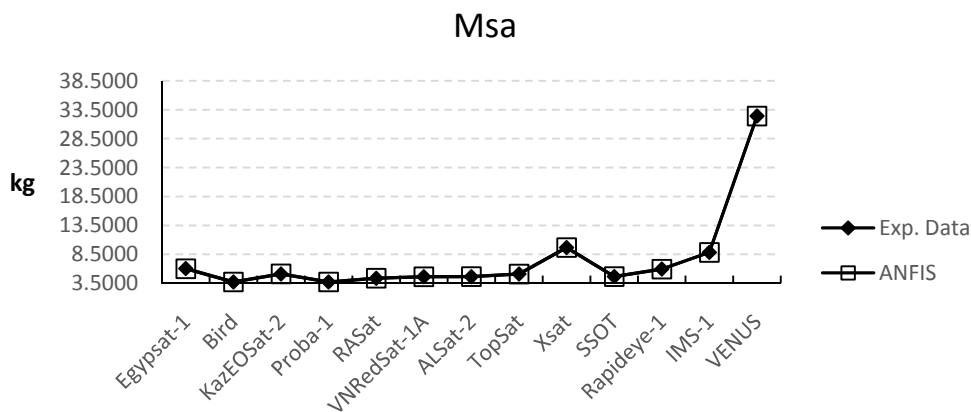
شکل ۳- مقایسه نتایج شبیه‌سازی با داده‌های تجربی و محاسبات کلاسیک برای خروجی سطح آرایه‌های خورشیدی



شکل ۴- مقایسه نتایج شبیه‌سازی با داده‌های تجربی و محاسبات کلاسیک برای نوع سلول‌های خورشیدی برحسب بازده



شکل ۵- مقایسه نتایج شبیه‌سازی با داده‌های تجربی و محاسبات کلاسیک برای خروجی توان تولیدی آرایه‌های خورشیدی



شکل ۶- مقایسه نتایج شبیه‌سازی با داده‌های تجربی و محاسبات کلاسیک برای خروجی جرم آرایه‌های خورشیدی

سیستم فضایی مانند طراحی محموله ماهواره سنجش از دور یا ماهواره‌های مکعبی کوچک است.

## مراجع

- [1] Wertz, J. R., Everett, D.F., Puschell, J.J., *Space Mission Engineering: The New SMAD*, Microcosm Press, 2011.
- [2] Larson, W. J., Kirkpatrick, D., Sellers, J. J., Thomas, L.D., Verma, D., *Applied Space Systems Engineering*, Space Technology Series, 2009.
- [3] Ley, W., Wittmann, K., Hallmann, W., *Handbook of Space Technology*, John Wiley and Sons, 2008.
- [4] Pisacane, V.L., *Fundamentals of Space Systems*, Oxford University Press, 2005.
- [5] Wang, L.X., *A Course in Fuzzy Systems and Control*, Prentice Hall International Inc., 1997
- [6] Wang, W. Ismail, F. and Golnaraghi, A.F. "A Neuro-fuzzy Approach to Gear Systemmonitoring," *IEEE*

## نتیجه‌گیری

در این مقاله به مدل‌سازی طراحی مفهومی آرایه‌های خورشیدی زیرسیستم تأمین توان الکتریکی ماهواره‌های سنجش از دور بر مبنای سیستم استنتاج عصبی- فازی تطبیقی اقدام شد. در این مدل‌سازی از روش آموزش ترکیبی و توابع تعلق گوسی استفاده شد. نتایج شبیه‌سازی عددی بدست آمده از این مدل‌سازی بر روی ۱۳ ماهواره سنجش از دور با داده‌های تجربی و محاسبات کلاسیک مقایسه شد و نتایج نشان دادند که اختلاف عددی بسیار کمی در هر نقطه طراحی برای متغیرهای در نظر گرفته شده وجود دارد. بنابراین می‌توان از این مدل‌سازی برای سرعت بخشیدن به فرایند طراحی مفهومی و لذا کاهش هزینه‌های طراحی استفاده کرد. در ادامه تحقیقات، هدف پیاده‌سازی این مدل بر روی بخش کاملتری از یک



- [17] Kermani, M. Z. and Teshnehlab, M., Using Adaptive Neuro-Fuzzy Inference System For Hydrological Time Series Prediction, *Applied Soft Computing*, Vol. 8, 2008, pp.928-936.
- [18] Kurnaz, S., Cetin, O. and Kaynak, O., Adaptive Neuro-Fuzzy Inference System Based autonomous Flight Control of Unmanned Air Vehicles, *Expert Systems with Applications*, Vol. 37, 2010, pp. 1229–1234.
- [19] Pérez, J., Gajate, A., Milanés, V., Onieva, E. and Santos, M., Design And Implementation of A Neuro-Fuzzy System For Longitudinal Control of Autonomous Vehicles, *IEEE International Conference on Fuzzy Systems*, 2010, pp. 1–6.
- [20] Oroumich, A., Malaek, M. A., Ashrafizadeh, M., S. M. B., "Aircraft Design Cycle Time Reduction Using Artificial Intelligence," *Aerospace Science and Technology*, Vol. 26 No. 1, April- May 2013, pp. 244-258.
- [21] Terrel, K. and Zein-Sabatto, S., "Intelligent Reconfigurable Control System for Aircraft Flight Control," *IEEE Southeast Conference*, 2017, pp. 1-7.
- [22] Malaek, S. M. B., Sadati, N., Izadi, H. and Pakmehr, M., "Intelligent Autolandng Controller Design using Neural Networks and Fuzzy Logic," *IEEE Conference*, Vol.1, 2004, pp. 365-373.
- [23] Available, [on line]: <https://eoportal.org/web/eoportal/satellite-missions>, accessed October 15, 2017.
- [24] Jantzen, J., *Neurofuzzy Modelling*, Technical University of Denmark, 2005.
- [25] Wolkenhauer, O., *Fuzzy Mathematics in Systems Theory and Data Analysis*, John Wiley & Sons Inc., 2001.
- [26] Shing, J. and Jang, R., ANFIS: Adaptive- Network-Based Fuzzy Inference System, *IEEE Transaction on Systems, Man and Cybernetics*, Vol. 23, No. 3, May/June 1993.
- [27] Walia, N., Singh, H. and Sharma, A., "ANFIS: Adaptive Neuro-Fuzzy Inference System- A Survey," *International Journal of Computer Applications*, Vol. 123, No. 13, 2015.
- [28] Kaur, R., Lal Sangal, A. and Kumar, K., "Modeling and Simulation of Adaptive Neuro-fuzzy Based Intelligent System for Predictive Stabilization in Structured Overlay Networks," *International Journal of Engineering Science and Technology*, Vol. 20, Issue 1, 2017, pp. 310-320.
- [7] Kim, D., Seo, S.J. and Park, G.T., Zero-Moment Point Trajectory Modeling of A Bipedwalking Robot Using An Adaptive Neuro-Fuzzy System, *IEEE Proceedings Control Theory and Applications*, Vol. 152 No. 4, 2005, pp. 411–426.
- [8] Raad, R. and Raad, I., Neuro-Fuzzy Admission Control in Cellular Networks Inc., *Proceedings of 10<sup>th</sup> IEEE International Conference on Communication Systems*, Singapore, 2006, pp. 1–7.
- [9] Marza, D. Seyyedi, L.F., Capretz, "Estimation Development Time of Softwareprojects Using A Neuro Fuzzy Approach," *World Academy of Science, Engineering and Technology*, Vol. 22 2008, pp. 575–579.
- [10] Topalov, A.V., Kayacan, E., Oniz and Y., Kaynak, O., Adaptive Neuro-Fuzzy Controlwith Sliding Mode Learning Algorithm: Application to Antilock Braking System, 7<sup>th</sup> Asian Control Conference, Hong Kong, China, 2009, pp. 784–789.
- [11] Topalov, A.V., Kayacan, E., Oniz, Y. and Kaynak, O., "Neuro-fuzzy Control of antilock Braking System Using Variable-Structure-Systems Based Learning Algorithm," *International Conference on Adaptive and Intelligent Systems*, 2009, pp. 166–171.
- [12] Topalov, A.V., Oniz, Y., Kayacan, E. and Kaynak, O., "Neuro-fuzzy Control of Antilockbraking System Using Sliding Mode Incremental Learning Algorithm," *Neuro-computing*, Vol. 74, 2011, pp. 1883–1893.
- [13] Farooq, U., Khan, M.S., Ahmed, K., Saeed, M.A. and Abbas, S., "Autonomous System Controller for Vehicles Using Neuro-Fuzzy," *International Journal of Scientific & Engineering Research*, Vol. 2 No. 6, 2011.
- [14] Roy, S.S., "Design of Adaptive Neuro-Fuzzy Inference System for Predicting Surface Roughness in Turning Operation," *Journal of Scientific and Industrial Research*, Vol. 64, 2005. pp. 1087–1094.
- [15] Kim, T.W., Yuh, J., "Fast On-line Neuro-Fuzzy Controller for Autonomous Under-Water Vehicles," *International Society of Offshore and Polar Engineers*, Seoul, Korea, 2005.
- [16] Li, Y. and Liu, Y., Real-Time Tip-Over Prevention And Path Following Control Forredundant Nonholonomic Mobile Modular Manipulators Via Fuzzy And Neural-Fuzzy Approaches, *Journal of Dynamic Systems, Measurement, and Control*, Vol. 128, 2006, pp. 753–764.