

**Research Paper**

# **Design and Manufacturing of the Antenna Motion Mechanisms of a Communication Satellite**

**M. Salari<sup>1\*</sup>**

Department of Mechanical Engineering, Qom University, Qom, IRAN

\*[m.salari@qom.ac.ir](mailto:m.salari@qom.ac.ir)

*In this paper, design and simulation of a deployment and release mechanism of a communication satellite antenna are described. Due to the simplicity and reliability of the system, a torsion spring is used to excite the antenna. Dynamic simulation is performed by Adams Software and appropriate spring and damper are selected for the mechanism. Also, a thermal cutter mechanism is used for the release mechanism of the antenna that shows a good performance in the tests. Furthermore, a finite element analysis is performed to ensure structural strength of the mechanism by Nastran-Patran Software. According to the results of the tests and simulations performed on the system, one can say that this mechanism is a simple, functional, and reliable mechanism and can be well done the assigned duties in accordance with the requirements of the employer and the ECSS standard.*

**Keywords:** Satellite antenna, Deployment mechanism, Release mechanism, Dynamic simulation, FEA

---

1. Assistant Professor (Corresponding Author)

مقاله علمی - پژوهشی

# طراحی و ساخت مکانیزم‌های حرکتی آنتن یک ماهواره مخابراتی

محمد سالاری<sup>\*۱</sup>

گروه مهندسی مکانیک، دانشکده فنی و مهندسی، دانشگاه قم، قم، ایران

\*m.salari@qom.ac.ir

در این مقاله مراحل طراحی و شبیه‌سازی نمونه مهندسی مکانیزم رهاسازی و گسترش آنتن یک ماهواره مخابراتی شرح داده شده است. به دلیل سادگی و همچنین دسترسی به قابلیت اطمینان بیشتر از سیستم فنر پیچشی برای تحریک آنتن استفاده شده است. در ابتدا گشتاور تحریک مکانیزم گسترش محاسبه شده و متناسب با آن فنر و میراکننده مناسب برای مکانیزم انتخاب شده است. همچنین جهت قفل کردن مکانیزم در موقعیت نهایی خود از پین فنردار و برای مکانیزم رهایش آنتن از مکانیزم بُرشگر حرارتی استفاده شده است که در آزمون‌های انجام شده عملکرد مناسبی نشان می‌دهد. شبیه‌سازی دینامیکی توسط نرم‌افزار آدامز روی سیستم انجام و جهت اطمینان از استحکام سازه‌های مکانیزم، تحلیل‌های عددی اجزای محدود توسط نرم‌افزار نسترن-پترن انجام گرفته است. با توجه به نتایج شبیه‌سازی به دست آمده، می‌توان گفت که این مکانیزم یک مکانیزم ساده، کاربردی و قابل اطمینان بوده و می‌تواند وظایف محوله را به خوبی انجام دهد.

واژه‌های کلیدی: آنتن ماهواره، مکانیزم گسترش، مکانیزم رهایش، شبیه‌سازی دینامیکی، تحلیل اجزاء محدود

## علائم و اختصارات

$E$	مدول یانگ		
$D$	قطر متوسط حلقه فنر		
$N$	تعداد حلقه‌های فنر		
$K_i$	ضریب تمرکز تنش لایه درونی حلقه فنر	$T_f$	گشتاور اصطکاکی در یاتاقان‌ها
$C$	شاخص فنر	$F$	نیروی وارد شده از طرف میل محور به یاتاقان
$A$	ضریب مربوط به جنس فنر	$d^e$	قطر موثر اصطکاکی در یاتاقان
$m$	ضریب مربوط به جنس فنر	$m$	جرم بازتابنده
$S_{ut}$	استحکام نهایی سیم فنر	$m'$	جرم بازوی بازتابنده
$S_y$	استحکام تسلیم سیم فنر	$L$	فاصله مرکز جرم بازتابنده تا میل محور
$N'$	تعداد حلقه‌های فنر پس از بارگذاری	$F'_1$	نیروی اینرسی بازتابنده
$D_i$	قطر درونی حلقه فنر	$F'_2$	نیروی اینرسی بازوی بازتابنده
$D'_i$	قطر درونی حلقه فنر پس از اعمال بار	$T_I$	گشتاور نیروهای اینرسی
$k'$	گشتاور پیچشی لازم برای یک دور پیچیدن فنر	$T$	گشتاور تحریک جهت گسترش آنتن
$n$	زاویه پیچش بر حسب دور	$k$	ضریب فنریت
$c$	نرخ میرایی میراکننده	$d$	قطر سیم فنر
$P_a$	نیروی محوری یاتاقان		

۱. استادیار (نویسنده مخاطب)

استفاده در ماموریت‌های اپتیکی ماهواره‌ای با تفکیک‌پذیری<sup>۳</sup> بسیار بالا معرفی کرده‌اند. تحلیل‌های دینامیکی و سینماتیکی روی این سیستم انجام شده و طرح ساخته شده مورد آزمایش قرار گرفته است. از مزیت‌های این طرح می‌توان به لرزش<sup>۴</sup> القایی کم، کمینه کردن ابعاد و وزن کلی سازه و سازگار بودن با محیط حرارتی فضا اشاره کرد. گای و همکاران [۳] در پژوهش خود، یک مجموعه گسترش برای بازتابنده GMI به شکل یک سازه مفصل‌دار طراحی کرده‌اند که وظیفه نشانه‌روی دقیق و پشتیبانی از بازتابنده اصلی GMI را به عهده دارد. این سازه از لوله‌های کامپوزیتی مفصل‌دار ساخته شده است که در چهار نقطه به سطح بالایی ماهواره و از سه نقطه به لبه بازتابنده متصل می‌شود. نیروی گسترش نیز توسط یک فنر پیچشی و میراکننده<sup>۵</sup> سیال تامین می‌شود.

یک سیستم گسترش مفصل‌دار توسط کرون و همکاران [۴] برای گسترش و نشانه‌روی بازتابنده‌های آنتن با قطر و طول کانونی بزرگ طراحی شده است. تیر مفصل‌دار طراحی شده می‌تواند در چندین حالت در کنار دیواره جانبی ماهواره جمع شود. تیرها از جنس فیبر کربن ساخته شده و توسط لولاهای فنردار، عمل گسترش را انجام می‌دهند. سیستم رهایش استفاده شده در این مکانیزم نیز از نوع بُرشگر حرارتی است.

آیگنمن و همکاران [۵] یک مکانیزم گسترش فوق‌العاده سبک (UDM) را ارائه کرده‌اند. این سیستم شامل فرهای نواری شکل انحنادار CFRP است که برای گسترش آنتن بازتابنده با قطر ۴ تا ۷ متر مورد استفاده قرار می‌گیرد. این مکانیزم می‌تواند تا میزان ۹۰ درجه باز شود. انرژی مورد نیاز، داخل فرهای نواری منحنی‌وار که در حالت جمع شده کمانش کرده و تاخوردند، ذخیره می‌شود. نتایج تحلیل‌های انجام شده نشان می‌دهد که شوک ناشی از مکانیزم گسترش کمتر از حد مجاز بوده و در نتیجه نیازی به میراکننده برای میرا کردن شوک نیست. مکانیزمی توسط دانشجو و همکاران [۶] برای گسترش آرایه خورشیدی طراحی شده است که شامل اجزای اصلی عملگر، محور پیشرو، بادامک، استوانه چرخان و فنر پیچشی است. انرژی لازم برای گسترش آرایه خورشیدی بوسیله پیش‌بار پیچشی فنر که یک انتهای آن به بدنه ماهواره و انتهای دیگر آن به استوانه چرخان متصل است تأمین می‌شود. در این مکانیزم از حرکت بادامک داخل یک مسیر مارپیچ برای کنترل شدت بازشدن بالک خورشیدی و ثابت نگاه داشتن سرعت زاویه‌ای آن استفاده شده است. مکانیزم طراحی شده نیاز به

$P_r$	نیروی شعاعی یاتاقان
$P_0$	نیروی معادل استاتیکی وارد به یاتاقان
$S_0$	ضریب اطمینان یاتاقان
$C_0$	ظرفیت حمل بار استاتیکی یاتاقان
$\omega$	سرعت دورانی
$\mu$	ضریب اصطکاک یاتاقان
$\Delta t$	بازه زمانی گسترش
$\alpha$	شتاب زاویه‌ای متوسط
$\dot{\theta}_1$	سرعت زاویه‌ای بازتابنده در لحظه شروع حرکت
$\dot{\theta}_2$	سرعت زاویه‌ای بازتابنده در انتهای حرکت
$\theta$	زاویه پیچش فنر بر حسب رادیان
$\sigma$	تنش خمشی ایجاد شده در فنر

## مقدمه

در ماهواره‌ها اجزایی مانند آنتن، صفحات خورشیدی و ... وجود دارند که در طول پرتاب به علت ابعاد بزرگ، بصورت بسته داخل محفظه پرتابگر قرار گرفته و آنگاه در فازهای مختلف ماموریت باز می‌شوند که گسترش آنها عموماً بعد از جدا شدن ماهواره از پرتابگر آغاز می‌گردد. طراحی صحیح مکانیزم این مجموعه‌ها اهمیت بسیار زیادی دارد، زیرا تاثیر مهمی در عملکرد صحیح ماهواره، کنترل آن و ایجاد اغتشاشات دارد. آنتن‌های مخابراتی برای ارتباط با ایستگاه زمینی برای دریافت و ارسال داده‌ها مورد استفاده قرار می‌گیرند که به دلیل فاصله زیاد از زمین، دقت نشانه‌روی در آنها بسیار حائز اهمیت است. در آنتن ماهواره، مکانیزم‌های مختلفی به منظور نگهداری و رهایش، گسترش، نشانه‌روی و توقف نهایی و قفل نمودن آنتن وجود دارد که هر کدام از این مکانیزم‌ها می‌توانند به روشهای مختلفی عمل کنند. نکته اساسی در طراحی این مکانیزم‌ها این است که بتوانند آنتن را در زمان مشخص، با سرعت و دقت مناسب رها نموده و گسترش دهند.

تحقیقات متعددی درباره طراحی، ساخت و آزمایش مکانیزم‌های مورد نیاز در ماهواره‌ها انجام شده است. داتاشویلی و همکاران [۱] یک بررسی تحلیلی و آزمایشگاهی الکتریکی و مکانیکی روی آنتن آرایه بازتابی چند لایه انجام داده و طراحی‌های الکتریکی و مکانیکی، تحلیل‌ها و آزمون‌ها را ارائه کرده‌اند. نتایج مکانیکی و الکتریکی ارائه شده در این مقاله نشان می‌دهند که مفهوم ارائه شده برای صفحات آرایه بازتابی می‌تواند یک جایگزین مناسب برای آنتن‌های بازتابنده<sup>۲</sup> سنتی در کاربردهای فضایی باشند. برناب و همکاران [۲] یک سیستم نشانه‌روی آنتن POD<sup>۳</sup> برای

3. Resolution  
4. Jitter  
5. Damper  
6. Cutter

2. Reflector

روی یک ماهواره ساخته شده، اعتبارسنجی شده است که میانگین خطای نتایج با مدل ساخته شده ۱۶ درصد است.

یعقوبی کوپایی و همکاران [۱۴] در مقاله خود به استخراج معادلات حرکتی یک نمونه مکانیزم فنر نواری برای بازشوندگی آرایه خورشیدی یک ماهواره نمونه پرداخته‌اند. جهت این کار ابتدا الزامات طراحی مکانیزم بازشوندگی آرایه استخراج و سپس با شناسایی نوع حرکت آرایه خورشیدی دینامیک آرایه مورد بررسی قرار گرفته و معادلات حرکتی آن با استفاده از روش لاگرانژ به دست آمده است.

دمیرچلی و همکاران [۱۵] با استفاده از روش ساختار طراحی، یک روند بهینه برای طراحی مکانیزم پنل خورشیدی شامل اجزاء رهایش، گسترش، قفل و چرخش پنل در یک ماهواره زمین آهنگ ارائه کرده‌اند. در این راستا با توجه به قیود و الزامات مأموریت، ابتدا یک طرح اولیه استخراج شده و سپس به بهسازی روند طراحی پرداخته و در نهایت یک روند طراحی بهینه ارائه شده است.

در مقاله حاضر به طراحی نمونه مهندسی مکانیزم‌های حرکتی آنتن یک ماهواره مخابراتی پرداخته شده است. به دلیل سادگی و قابلیت اطمینان بیشتر از مکانیزم فنر و میراکننده استفاده شده است. محاسبات مربوط به طراحی فنر و میراکننده انتخاب یاتاقان انجام شده است. همچنین شبیه‌سازی‌های دینامیکی جهت تحلیل مکانیزم انجام گرفته و مکانیزم رهایش نیز از نوع بُرشگر حرارتی انتخاب شده است. در نهایت نیز جهت بررسی استحکام سازه، تحلیل اجزاء محدود بر روی مجموعه انجام شده است.

### بیکربندی مکانیزم

در طرح مورد نظر برای مکانیزم آنتن، تنها مکانیزم رهایش و گسترش در نظر گرفته شده و مکانیزم نشانه‌روی در نظر گرفته نمی‌شود. مکانیزم و سازه مورد طراحی بایستی تا حد الامکان ساده بوده و جرم کل مجموعه کمتر از ۲۰ کیلوگرم باشد. برای طراحی آنتن، در ابتدا ابر نقاط سطح بازتابنده که توسط تحلیل‌های مخابراتی به دست آمده است، در نرم‌افزار Catia با دقت بالا به مش<sup>۸</sup> و سپس به سطح تبدیل می‌شود. در مرحله بعد به منظور تعیین مکانیزم‌های حرکتی بازتابنده، بایستی نقطه لولای مکانیزم بازتابنده تعیین گردد. این امر با استفاده از روش هندسی تعیین قطب (تلاقی عمودمنصف‌های نقاط ابتدا و انتهای بازتابنده در دو حالت باز و بسته) انجام می‌شود. در شکل (۱) این دو موقعیت و چگونگی تعیین نقطه قطب یا مرکز دوران بازتابنده نشان داده شده است.

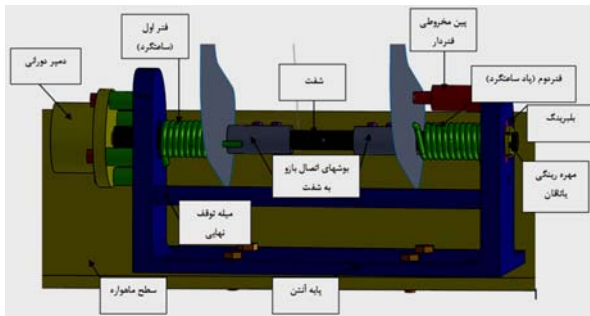
موتور، مجموعه کابل و درام و محرک راه‌اندازی نداشته و توان مصرفی بسیار پایینی دارد. هاشمی و وثوقی [۷] رفتار دینامیکی دو مکانیزم بازشونده شامل بوم گرادیان جاذبه‌ای و صفحات خورشیدی، در وضعیت داخل پرتابگر و در شرایط مداری برای یک ماهواره نمونه را بررسی کرده‌اند.

کای و همکاران [۸] یک مکانیزم حلقوی گسترش ارائه کرده‌اند که بر مبنای یک مجموعه از اتصال ۶ میله‌ای صفحه‌ای بنا شده است. این مکانیزم برای آنتن‌های بزرگ قابل گسترش ماهواره مناسب است. آنها در مقاله خود دو نوع مکانیزم محرک شامل استفاده از کابل و فنر پیچشی را مورد مطالعه قرار داده‌اند. یک نمونه آزمایشگاهی ساخته شده و دقت مکانیزم مورد آزمایش قرار گرفته است. نتایج نشان می‌دهند تکرارپذیری خوبی برای عملکرد این مکانیزم وجود دارد.

ژو و همکاران [۹] طراحی سازه‌ای، طراحی کنترل گسترش و تحلیل استاتیکی و نتایج آزمون یک خرپای قابل گسترش دو حلقه‌ای مورد استفاده در آنتن‌های شبکه‌ای را ارائه کرده‌اند. این خرپا یک مکانیزم چند درجه آزادی بیش از حد مقید بوده و توسط موتور الکتریکی باز می‌شود. لی و وانگ [۱۰] به منظور شبیه‌سازی محیط‌های فضایی، عملکرد دینامیکی سازه‌های گسترش ماهواره‌ها تحت دماهای مختلف را مورد تحلیل قرار داده‌اند. این کار روی یک مکانیزم چهار میله‌ای و توسط نرم‌افزارهای کامپیوتری انجام شده است. محمود اقدمی و همکاران [۱۱] یک مکانیزم رهایش پین کش<sup>۷</sup> نوع قرقره‌ای را پیشنهاد داده‌اند. بر اساس مشاهدات و تجمیع طرح‌های خارجی و با استفاده از نقاط قوت هر یک از طرح‌ها، طراحی مفهومی این مکانیزم اجرا و نمونه آزمایشگاهی در مقیاس ۵ برابر برای بررسی بهتر عملکرد اولیه مکانیزم ساخته و با نیروهای کشش مختلف مورد آزمایش عملکرد قرار گرفته است. همچنین آزمون‌های محیطی و آزمون ارتعاش و سیکل حرارتی در محفظه خلاء نیز روی مکانیزم انجام شده و قابلیت اطمینان آن به دست آمده است. انواع مکانیزم‌های بازشونده فضایی توسط منصوری‌نژاد و همکاران [۱۲] از ابتدا تاکنون مورد بررسی قرار گرفته است. این مکانیزم‌ها شامل مکانیزم‌های بازشونده مفصلی، خطی، سطحی و حجمی می‌شوند که مورد مطالعه قرار گرفته و مزیتها و محدودیت‌های آنها معرفی شده‌اند. آقاجانی و همکاران [۱۳] به منظور کاهش مدت زمان و هزینه فاز طراحی مفهومی ماهواره‌های مخابراتی مدار زمین‌آهنگ، نرم‌افزاری بر پایه ادغام دو روش آماری و پارامتری تدوین کرده‌اند. مدل آماری استفاده شده در این نرم‌افزار شامل پایگاه داده متشکل از ۱۴۷ ماهواره است. جهت افزایش دقت نرم‌افزار از مدل پارامتری ترکیبی استخراج شده از مراجع منتخب طراحی استفاده شده است. نتایج طراحی به کمک این نرم‌افزار با استفاده از پیاده‌سازی آن

8. Mesh

7. Pin puller



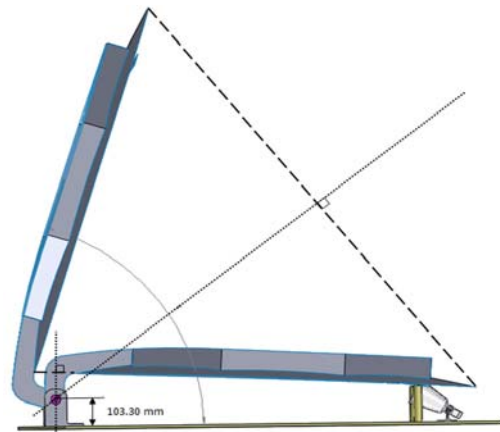
شکل ۳- مجموعه فنر محرک و میراکننده دورانی

در هنگام پرتاب ماهواره، آنتن‌های ماهواره به صورت جمع شده روی سطوح آن قرار دارند و بارگذاری ناشی از ارتعاشات پرتاب به آنها اعمال می‌شود. طبق مشخصات پرتابگر ماهواره [۱۶]، ضرایب بار<sup>۱</sup> اعمالی شبه‌استاتیکی بصورت جدول (۱) است.

جدول ۱- بارگذاری اعمالی به مجموعه آنتن

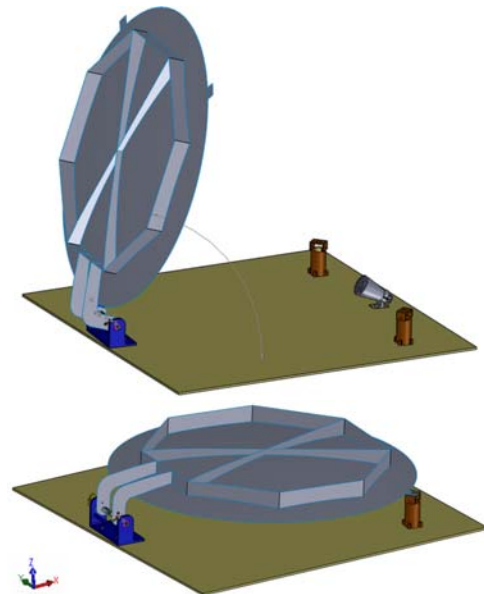
z	y	x	راستای بارگذاری
۲/۵g	۲/۵g	۱۱/۳۷۵g	مقدار بارگذاری

که در آن g شتاب جاذبه است. با توجه به بارگذاری فوق، تحلیل تنش روی میل‌محور اصلی انجام شده و قطر آن برابر 15 mm به دست می‌آید. مکانیزم‌های توقف نهایی نیز جهت جلوگیری از حرکت بیشتر مکانیزم در انتهای بازه حرکت، پیش‌بینی شده است. همچنین برای اینکه از حرکت برگشت مکانیزم بعد از برخورد با میله توقف نهایی جلوگیری شود، از یک پین فنردار استفاده می‌شود که داخل سوراخ روی بازوی بازتابنده افتاده و حرکت بازتابنده را در برگشت قفل می‌کند. برای جلوگیری از لقی، این پین بصورت مخروطی طراحی شده است. پایه این پین فنردار بصورت رزوه‌دار بوده و روی سوراخ پایه آنتن بسته می‌شود. نمایی از این پین در شکل (۴) مشاهده می‌شود.



شکل ۱- نحوه انتخاب موقعیت لولای مکانیزم

بعد از تعیین موقعیت لولای بازتابنده بایستی تقویتی‌های پشت بازتابنده تعیین شود. در اینجا این تقویتی‌ها به شکل یک هشت‌ضلعی در نظر گرفته شده است. لازم به ذکر است که جهت کاهش وزن و دارا بودن استحکام بالا، از پانل ساندویچی فیبر کربن لانه زنبوری برای ساخت بازتابنده استفاده شده است. پس از تعیین شکل سازه و موقعیت لولا بایستی به طراحی قطعات مکانیزم پرداخته شود. جهت سادگی و قابلیت اطمینان بیشتر، مکانیزم آنتن در اینجا بصورت یک مکانیزم ساده فنر و میراکننده پیچشی در نظر گرفته شده است. در شکل‌های (۲) و (۳) نحوه پیکربندی این مکانیزم آمده است. فنر دوم برای افزودنی سیستم در نظر گرفته شده است. لازم به ذکر است که فنر سمت چپ ساعتگرد و فنر سمت راست پادساعتگرد است که سر بازوی آنها درون سوراخ‌های بازو و پایه آنتن ثابت می‌شوند. همچنین یک میراکننده دورانی برای میرا کردن شوک ناشی از باز شدن فنر روی میل‌محور<sup>۲</sup> تعبیه شده است.



شکل ۲- مجموعه آنتن و تغذیه در دو حالت باز و بسته

اصطکاک در این یاتاقان‌ها برابر حداکثر 0.005 است که در نتیجه مقدار گشتاور اصطکاکی در لولاها برابر خواهد بود با:

$$T_f = 0.21d^e \quad (۲)$$

در ابتدای طراحی چون هنوز مشخصات اجزای مکانیزم نامعلوم است، برای به دست آوردن گشتاور اینرسی ناشی از باز شدن آنتن از ساده‌سازی استفاده کرده و بازتابنده را یک جرم نقطه‌ای فرض می‌کنیم که توسط یک بازو به لولا متصل شده است. مقدار نیروهای اینرسی حاصل از باز شدن بازتابنده با جرم (m) و بازوی بازتابنده با جرم (m') از رابطه (۳) به دست می‌آیند:

$$\begin{aligned} F'_1 &= mL\alpha \\ F'_2 &= m' L/2 \alpha \end{aligned} \quad (۳)$$

در رابطه فوق  $F'_1$  و  $F'_2$  به ترتیب نیروهای اینرسی بازتابنده و بازوی آن، L فاصله مرکز جرم بازتابنده تا لولا و  $\alpha$  مقدار متوسط شتاب زاویه‌ای است که از رابطه زیر محاسبه می‌شود.

(۴)

که در آن  $\theta_1$  مقدار سرعت زاویه‌ای در لحظه شروع حرکت و  $\theta_2$  سرعت زاویه‌ای در انتهای حرکت است. در اینجا زاویه انتهای حرکت نسبت به شروع حرکت برابر حدود ۷۶ درجه است با توجه به اینکه در این مرحله هنوز فنر تحریک طراحی نشده است، لذا با بررسی مکانیزم‌های مشابه فنی، مقدار سرعت زاویه‌ای نهایی مکانیزم گسترش، 50 deg/s در نظر گرفته می‌شود. در نتیجه مقدار شتاب زاویه‌ای متوسط را می‌توان از رابطه زیر به دست آورد.

$$\alpha = \frac{\theta_2 - \theta_1}{\Delta t} = \frac{50 - 0}{76/50} = 32.9 \frac{\text{deg}}{\text{s}^2} = 0.57 \text{ rad/s}^2 \quad (۵)$$

در نتیجه با فرض  $m = 9.5 \text{ Kg}$  و  $m' = 0.5 \text{ Kg}$  مقدار نیروهای اینرسی به صورت زیر به دست می‌آیند.

$$\begin{aligned} F'_1 &= 9.5 \times 0.796 \times 0.57 = 4.31 \text{ N} \\ F'_2 &= 0.5 \times 0.796/2 \times 0.57 = 0.113 \text{ N} \end{aligned} \quad (۶)$$

بنابراین مقدار گشتاور کل نیروهای اینرسی حول لولا برابر خواهد بود با:

$$T_I = F'_1 L + F'_2 L/2 = 3.4 \text{ N.m} \quad (۷)$$

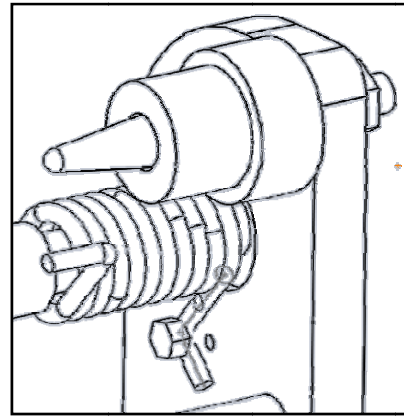
طبق استاندارد ECSS-E-ST-33-01C [۱۷] و با در نظر گرفتن ضرایب عدم قطعیت، گشتاور تحریک کمینه از رابطه (۸) به دست می‌آید:

$$T = 2 \times (1.1T_I + 3T_f) \quad (۸)$$

در نتیجه گشتاور تحریک کمینه برای گسترش آنتن بایستی برابر مقدار زیر باشد.

$$T = 2 \times (1.1 \times 3.4 + 3 \times 0.21d^e) = 7.48 + 1.26d^e \quad (۹)$$

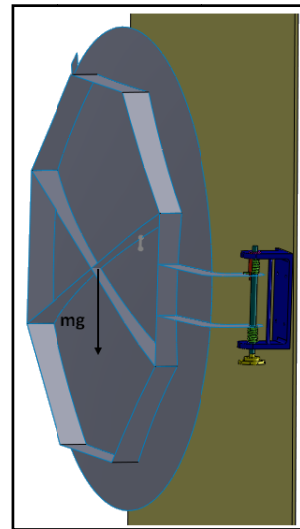
با توجه به محاسبات انجام شده و انتخاب یاتاقان تماس زاویه‌ای، قطر موثر برابر ۲/۵ cm در نظر گرفته شده و در نتیجه



شکل ۴- نمای پین فنردار مکانیزم گسترش

## محاسبه گشتاور تحریک آنتن

برای محاسبه گشتاور تحریک آنتن، باید آن را روی بدنه‌های راست و چپ ماهواره در نظر گرفت. در این حالت آنتن به صورت عمود قرار گرفته و بارگذاری وزن به صورت شکل (۵) به آن اعمال می‌شود.



شکل ۵- چگونگی قرارگیری آنتن روی سطح ماهواره

با این وضعیت قرارگیری روی میل محور هیچ گشتاوری ناشی از وزن اعمال نمی‌شود. در نتیجه گشتاور تحریک میل محور تنها بایستی در مقابل گشتاورهای اصطکاک در یاتاقان‌ها و گشتاورهای ناشی از اینرسی آنتن مقاومت کند. به دلیل وجود دو یاتاقان، گشتاور اصطکاکی کل در لولاها از رابطه زیر به دست می‌آید:

$$T_f = 2(F\mu d^e/2) \quad (۱)$$

که در آن  $d^e$  قطر موثر اصطکاکی در یاتاقان است. با در نظر گرفتن یاتاقان تماس زاویه‌ای<sup>۱۱</sup> در لولای میل‌محور، مقدار ضریب

11. Angular contact bearings

سبب پیچیدن آن و کاهش قطر درونی آن می شود، بنابراین بایستی مطمئن شویم که قطر درونی فنر هیچگاه به اندازه قطر میل محور نخواهد شد. زیرا در غیر اینصورت ممکن است باعث شکست فنر شود. قطر درونی یک فنر پیچشی زیر بار را می توان چنین به دست آورد.

$$D'_i = \frac{N}{N'} D_i \quad (19)$$

که در آن  $N'$  تعداد حلقه های فنر پس از بارگذاری است و از رابطه  $N' = N + n$  به دست می آید که در آن  $n$  از رابطه زیر محاسبه می شود.

$$n = T/k' \quad (20)$$

در رابطه فوق  $k'$  گشتاور پیچشی لازم برای یک دور پیچیدن فنر بوده و از رابطه زیر محاسبه می شود.

$$k' = \frac{d^4 E}{10.8 D N} \quad (21)$$

بنابراین  $k'$  برابر خواهد بود با:

$$k' = \frac{0.0046^4 \times 205 \text{ GPa}}{10.8 \times 20 \text{ mm} \times 10} = 42.49 \quad (22)$$

در نتیجه:

$$n = \frac{9.4}{42.49} = 0.221 \quad (23)$$

بنابراین:

$$D'_i = \frac{10}{10+0.221} 20 = 19.57 \text{ mm} \quad (24)$$

مشاهده می شود که قطر داخلی پس از بارگذاری برابر  $19.57 \text{ mm}$  می شود که از مقدار قطر میل محور در ناحیه فنر ( $15 \text{ mm}$ ) بیشتر است [۱۸].

## انتخاب میراکننده دورانی

در هنگام باز شدن آنتن و هنگام رسیدن به انتهای بازه حرکتی و برخورد با مکانیزم توقف نهایی، شوکی ارتعاشی به سازه وارد می شود که در نتیجه بایستی این ارتعاشات توسط وسیله ای میرا شود. برای این کار در سیستم های دورانی از میراکننده های دورانی<sup>۱۲</sup> استفاده می شود. مشخصه اصلی میراکننده ها، نرخ میرایی آنهاست که از رابطه زیر به دست می آید:

$$c = \frac{T}{\omega} \quad (25)$$

در قسمت قبل گشتاور فنر برابر  $9/4 \text{ N-m}$  به دست آمد. به منظور در نظر گرفتن افزونگی در سیستم و افزایش قابلیت اطمینان، از دو فنر در مکانیزم استفاده می شود. لذا گشتاور کل برابر  $18/8 \text{ N-m}$  خواهد بود. همچنین با توجه به سرعت  $50 \text{ deg/s}$  ضریب میرایی تقریبی به صورت رابطه (۲۶) به دست می آید:

$$c = \frac{18.8}{50} = 0.376 \frac{\text{N-m.s}}{\text{deg}} \quad (26)$$

گشتاور تحریک برابر مقدار زیر به دست می آید.

$$T = 7.51 \text{ N.m} \quad (10)$$

البته طبق استاندارد ECSS [۱۷]، در صورت استفاده از فنر برای تحریک مجموعه، گشتاور تحریک ایجاد شده توسط فنر بایستی در ضریب  $0/8$  ضرب شود. در نتیجه فنر انتخابی حداقل گشتاوری برابر مقدار زیر را بایستی فراهم کند.

$$(11)$$

## طراحی فنر

نرخ فنر یا ضریب فنریت یک فنر پیچشی، برابر گشتاور پیچشی لازم برای پیچاندن فنر به اندازه  $\theta$  رادیان است و بصورت زیر تعریف می شود.

$$k = \frac{T}{\theta} = \frac{d^4 E}{64 D N} \quad (12)$$

که در آن  $d$  قطر سیم فنر،  $D$  قطر متوسط مارپیچ فنر،  $E$  مدول یانگ و  $N$  تعداد حلقه های فنر است. در نتیجه اگر فنر مطابق محاسبات مخابراتی به اندازه  $76$  درجه پیچیده شده باشد و جنس سیم فنر را از جنس سیم فولاد کرم وانادیوم ( $E=205 \text{ Gpa}$ ) در نظر بگیریم و با فرض  $N=10$  و  $D=20 \text{ mm}$  داریم:

$$k = \frac{9.4}{76\pi/180} = \frac{d^4 \times 205 \text{ Gpa}}{64 \times 20 \text{ mm} \times 10} \Rightarrow d = 4.6 \text{ mm} \quad (13)$$

همچنین تنش خمشی ایجاد شده در فنر پیچشی از رابطه زیر به دست می آید.

$$\sigma = K_i \frac{32T}{\pi d^3} \quad (14)$$

که در آن  $K_i$  ضریب تمرکز تنش مربوط به لایه درونی حلقه فنر بوده و از رابطه زیر به دست می آید.

$$K_i = \frac{4C^2 - C - 1}{4C(C-1)} \quad (15)$$

که در آن  $C$  شاخص فنر بوده و از رابطه  $C=D/d$  قابل محاسبه است. شاخص فنر در اینجا برابر  $C=20/4.6=4.35$  است و در نتیجه مقدار  $K_i$  برابر مقدار زیر خواهد شد.

$$K_i = \frac{4 \times 4.35^2 - 4.35 - 1}{4 \times 4.35(4.35 - 1)} = 1.21 \quad (16)$$

در نتیجه تنش خمشی ایجاد شده در فنر برابر خواهد بود با:

$$\sigma = 1.21 \frac{32 \times 9.4}{\pi \times 0.0046^3} = 1180.42 \text{ MPa} \quad (17)$$

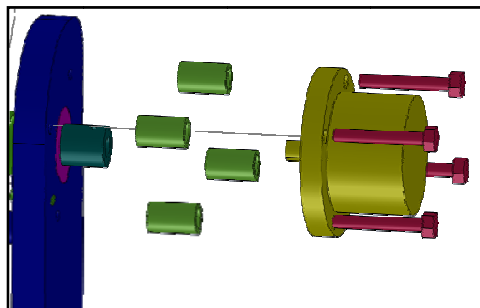
مقدار تنش نهایی فنر از رابطه زیر تعیین می شود که در آن  $A$  و  $m$  ضرایب مربوط به جنس فنر می باشند.

$$S_{ut} = \frac{A}{d^m} = \frac{2005}{4.6^{0.168}} = 1551.62 \text{ MPa} \quad (18)$$

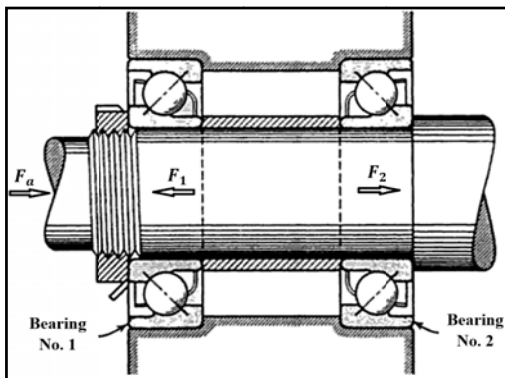
مقدار استحکام تسلیم فولادهای کربن دار سخت از رابطه  $S_y = 0.87 S_{ut}$  محاسبه می شود که در نتیجه آن استحکام تسلیم برابر  $S_y = 1350 \text{ MPa}$  خواهد شد که مشاهده می شود که بیشتر از تنش به دست آمده در فنر بوده و در نتیجه فنر در برابر بار وارده مقاومت می کند. زمانی که به یک فنر پیچشی بار وارد می شود،



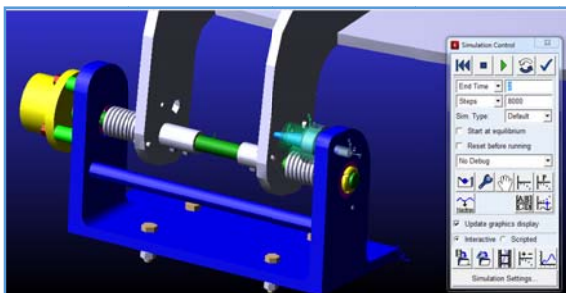
دقیقتر، به کمک نرم‌افزار آدامز<sup>۱۵</sup> یک تحلیل دینامیکی روی این مکانیزم انجام شده است. در این نرم‌افزار با شبیه‌سازی اثر فنر و میراکننده و شبیه‌سازی برخورد، نمودارهای مربوط به نیروی برخورد بین فنر در حالت‌های مختلف و به ازای ضریب سختی‌های مختلف فنر بین در شکل (۸) آمده است.



شکل ۶- نحوه اتصال میراکننده مهندسی به میل محور



شکل ۷- نحوه مونتاژ میل محور و یاتاقان‌ها



شکل ۸- نمای از نحوه شبیه‌سازی حرکت بین فنر در نرم‌افزار آدامز

برای نمونه مهندسی که الزامات فضایی مطرح نیست، از یکی از محصولات شرکت Weforma استفاده شده است. این میراکننده، یک میراکننده نوع گرانو<sup>۱۳</sup> دوچپته است. حداکثر گشتاور قابل تحمل این میراکننده برابر ۴۰ N-m بوده و گستره حرارتی قابل تحمل آن برابر -۶۰°C ، +۱۰°C است. مواد بکار رفته در این میراکننده از آلومینیم و فولاد است. در شکل (۶)، این میراکننده و همچنین نحوه اتصال آن به میل محور مشخص شده است.

## انتخاب یاتاقان

با در نظر گرفتن بارگذاری‌های وزن و شتاب شبه استاتیک وارد شده به بازتابنده، نیروهای زیر در جهات شعاعی و محوری به یاتاقانهای تماس زاویه‌ای وارد می‌شود.

$$\begin{aligned} P_a &= 60.08 \text{ N} \\ P_r &= 240.61 \text{ N} \end{aligned} \quad (۲۷)$$

طبق راهنمای شرکت SKF [۱۹]، نیروی معادل استاتیکی

وارد به یاتاقان تماس زاویه‌ای از رابطه (۲۸) به دست می‌آید:

$$\begin{aligned} P_0 &= 0.5P_r + 0.26P_a = 0.5 \times 240.61 \\ &+ 0.26 \times 60.08 = 135.93 \text{ N} \end{aligned} \quad (۲۸)$$

اگر  $P_0 < P_r$  باشد، آن گاه بایستی از  $P_0 = P_r$  استفاده کرد.

در نتیجه با در نظر گرفتن ضریب اطمینان  $s_0 = 2$ ، ظرفیت حمل بار استاتیکی یاتاقان ( $C_0$ ) بصورت رابطه (۲۹) به دست می‌آید:

$$\begin{aligned} P_0 &= 240.61 \text{ N} \\ s_0 = 2 \Rightarrow C_0 &= s_0 P_0 = 481.22 \text{ N} = 0.48 \text{ KN} \end{aligned} \quad (۲۹)$$

در نتیجه با توجه به قطر میل محور و نوع یاتاقان (یاتاقان تماس

زاویه‌ای) و ظرفیت حمل بار استاتیکی محاسبه شده در رابطه بالا، یاتاقان با شماره BECBP ۷۲۰۲ از شرکت SKF انتخاب می‌شود. برای تثبیت یاتاقان و میل محور در اینجا از مهره خاری استفاده شده است. بدین ترتیب که حرکت محوری یاتاقان‌ها درون محفظه<sup>۱۴</sup> خود از یک طرف با پله محفظه مهار شده و از جهت دیگر توسط پله میل محور که روی یاتاقان قرار دارد مهار می‌شود. در طرف دیگر میل محور نیز مهره خاری روی میل محور بسته می‌شود که از حرکت محوری یاتاقان به سمت بیرون جلوگیری کرده و همچنین می‌توان از آن برای ایجاد پیش‌بار محوری در یاتاقان‌ها استفاده نمود. این موارد در شکل (۷) نشان داده شده است.

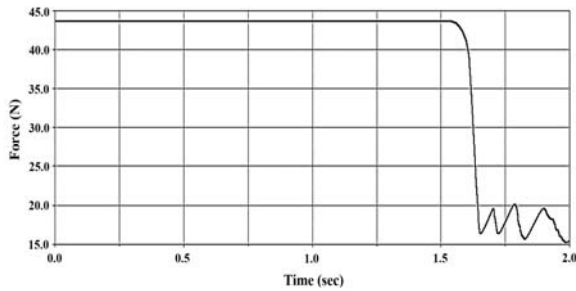
## شبیه‌سازی عملکرد بین فنر

ضریب سختی فنر بین مخروطی باید تا میزانی بالا باشد که بتواند به سرعت و در موقعیت مناسب عمل کند و همچنین شوک کمی در برخورد ایجاد کند. برای اطمینان از این مسئله و انجام محاسبات

13. Viscose

14. Housing





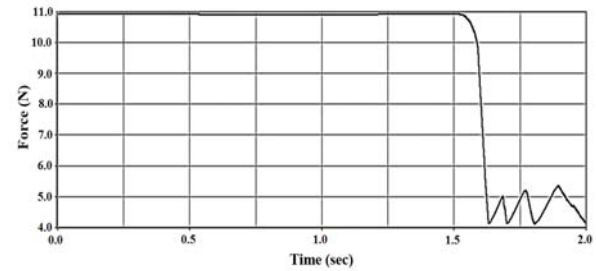
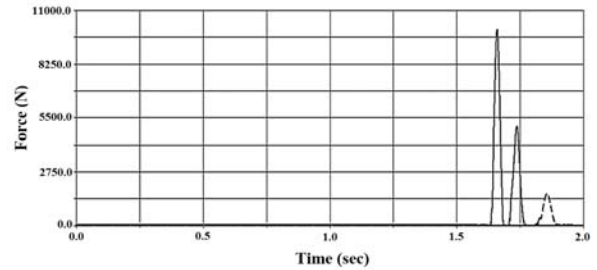
شکل ۱۱- نمودار نیروی برخورد به بین فنردار (بالا) و نیروی فنر بین (پایین) بر حسب زمان به ازای  $K=2\text{N/mm}$

با توجه به نمودارهای فوق، ماکزیمم نیروی برخورد به بین به ازای  $K=0.5\text{N/mm}$  برابر  $10028\text{ N}$ ، به ازای  $K=1\text{N/mm}$  برابر  $9986\text{ N}$  و به ازای  $K=2\text{N/mm}$  برابر  $9892\text{ N}$  است. بنابراین می‌توان نتیجه گرفت که با افزایش ضریب سختی فنر بین، نیروی شوک برخورد وارد شده کاهش یافته ولی در عین حال نیروی فنر بین افزایش می‌یابد که برای جارفتن بین در سوراخ ضروری است. اما به دلیل ملاحظات و محدودیت‌های هندسی، نمی‌توان از ضریب سختی  $K=2\text{N/mm}$  استفاده نمود. بنابراین ضریب سختی فنر را برابر  $K=1\text{N/mm}$  در نظر می‌گیریم. با در نظر گرفتن این مقدار برای سختی فنر، مقدار قطر مفتول فنر به ازای قطر خارجی  $20\text{ mm}$  و تعداد  $10$  حلقه برابر  $1\text{ mm}$  می‌شود.

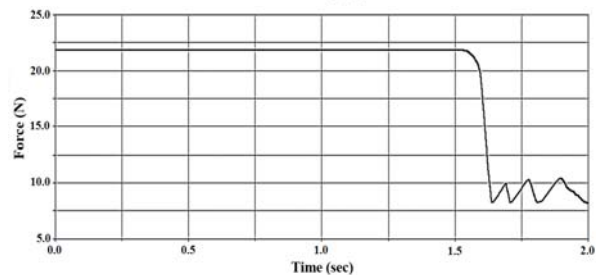
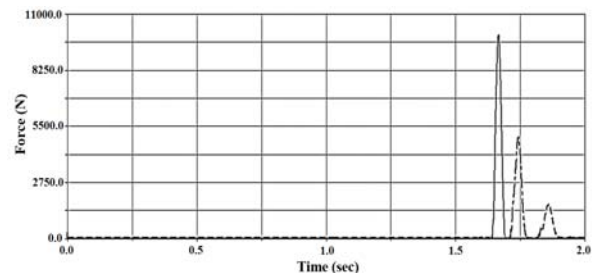
### شبیه‌سازی حرکت مکانیزم گسترش

در این قسمت برای تایید نتایج به دست آمده در طراحی مهندسی و اولیه که در قسمت‌های قبل ارائه شد، یک شبیه‌سازی دینامیکی انجام شده است. با شروع حرکت فنر و شتاب زاویه‌ای ایجاد شده یک نیروی مقاوم اینرسی نیز ایجاد می‌شود. در اینجا حالت‌های مختلف فنر با زاویه پیچش و نرخ میرایی‌های مختلف تحلیل شده و با توجه به نمودارهای سرعت زاویه‌ای، شتاب زاویه‌ای و ضربه به دست آمده، بهترین حالت از لحاظ نیروی برخورد ایجاد شده در هنگام برخورد بازوی بازتابنده به میله توقف نهایی انتخاب می‌شود. در این بخش به ازای زاویه پیچش  $76$  درجه با سعی و خطا بیشترین میزان میرایی که به ازای آن بازتابنده با میله توقف نهایی برخورد کرده و در عین حال کمترین میزان شوک پدید می‌آید، برابر  $0.33 \frac{\text{N-m.s}}{\text{deg}}$  به دست می‌آید. این مقدار با مقدار حاصل از محاسبات دستی مسئله توافق خوبی دارد. در این حالت زمان برخورد برابر  $15/4\text{ s}$  خواهد بود. شکل‌های (۱۲) و (۱۳) نتایج این تحلیل را نشان می‌دهند.

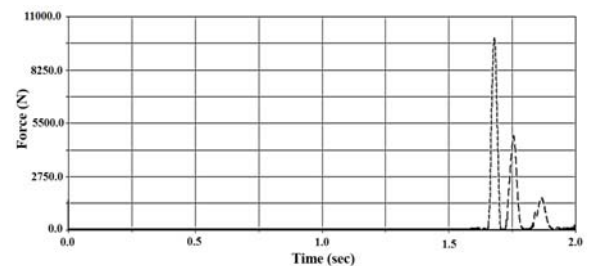
در شکل‌های (۹) تا (۱۱) نیروی برخورد بازتابنده به بین فنردار در هنگام جاافتادن بین در داخل سوراخ بازو و نمودار نیروی فنر بین بر حسب زمان به ازای ضریب سختی‌های مختلف فنر آمده است.

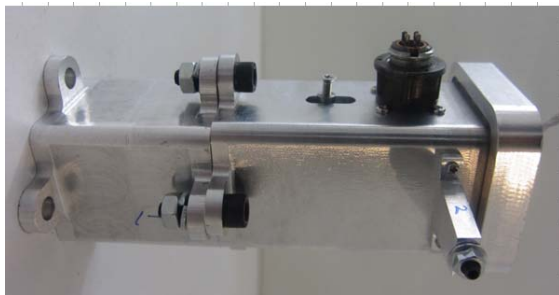
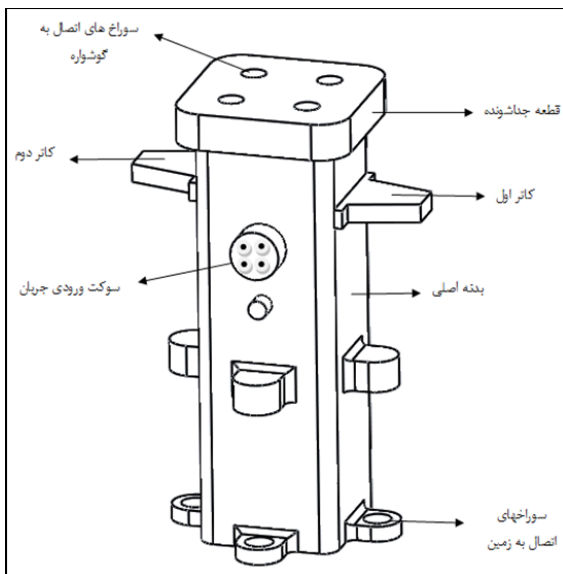


شکل ۹- نمودار نیروی برخورد به بین فنردار (بالا) و نیروی فنر بین (پایین) بر حسب زمان به ازای  $K=0.5\text{N/mm}$



شکل ۱۰- نمودار نیروی برخورد به بین فنردار (بالا) و نیروی فنر بین (پایین) بر حسب زمان به ازای  $K=1\text{N/mm}$



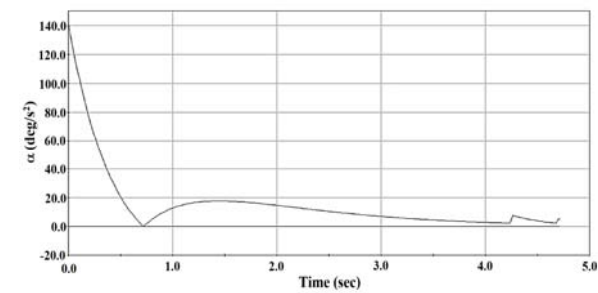
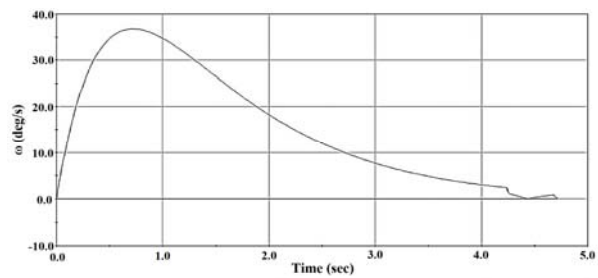


شکل ۱۴- نمایی از مکانیزم رهایش همراه با قسمتهای مختلف آن

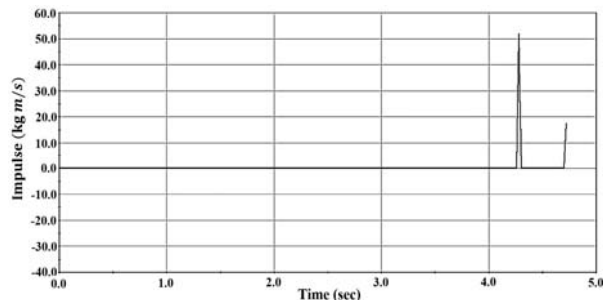
از نظر مقاومت سازه‌ای، این مکانیزم تحمل حداکثر نیروی کششی برابر ۲۰ کیلوگرم را دارد. با بررسی نتایج آزمون‌های انجام شده بر روی این مکانیزم، مشاهده می‌گردد که زمان جدایش از زمان تحریک جریان تا رهایش آنتن بین ۴ تا ۸ ثانیه بوده و هیچ گونه عدم عملکردی مشاهده نمی‌گردد.

### تحلیل اجزای محدود سازه

جهت تحلیل اجزای محدود، کل مجموعه بصورت یکجا مدل شده و بارگذاری شبه‌استاتیکی و وزن طبق ضرایب بار جدول (۱) به کل مجموعه اعمال شده است. شرایط مرزی کاملاً درگیر نیز به پایه و نواحی اتصال HRM اعمال شده است. نرم‌افزار مورد استفاده برای تحلیل، نرم‌افزار نسترن-پترن<sup>۱۸</sup> است که یکی از قدرتمندترین نرم‌افزارهای مهندسی به کمک رایانه در زمینه روش اجزاء محدود است. در شکل (۱۵) مدل اجزاء محدود یکپارچه و مونتاژ شده مکانیزم گسترش همراه با شرایط مرزی آن مشاهده می‌شود.



شکل ۱۲- نمودارهای سرعت (بالا) و شتاب (پایین) زاویه‌ای بازتابنده بر حسب زمان (زاویه پیچش ۷۶ درجه با ضریب میرایی =  $0.33 \frac{N-m.s}{deg}$ )



شکل ۱۳- ضربه ایجاد شده در بازوی بازتابنده بر حسب زمان (زاویه پیچش ۷۶ درجه با ضریب میرایی =  $0.33 \frac{N-m.s}{deg}$ )

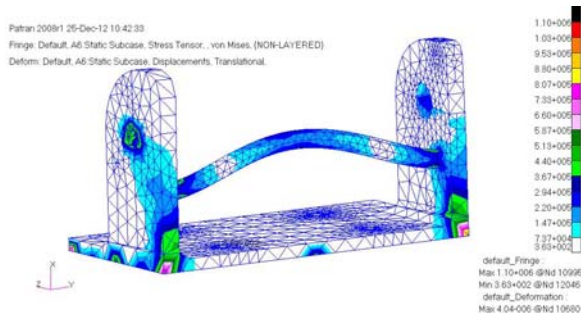
### طراحی مکانیزم رهایش

مکانیزم رهایش<sup>۱۶</sup> طراحی و ساخته شده، از بدنه اصلی و قطعه جداشونده (از جنس آلومینیم ۷۰۷۵)، دو بُرشگر حرارتی، سوکت جریان و قطعه جداشونده (از جنس داینیما<sup>۱۷</sup>) تشکیل شده است. نحوه کار مکانیزم بدین صورت است که پس از اینکه کنترلر، جریان را به ورودی سوکت متصل نمود، بُرشگر حرارتی در اثر عبور جریان، گرم شده و قطعه جداشونده را قطع می‌کند. در اثر این کار، قطعه جداشونده از مکانیزم جدا شده و آنتن باز می‌شود. بُرشگر حرارتی تعبیه شده در این مکانیزم دارای یک بُرشگر پشتیبان است. یعنی در صورتیکه بُرشگر اول عمل نکند، بُرشگر دوم وارد مدار می‌شود. در شکل (۱۴) نمایی از این مکانیزم همراه با قسمت‌های مختلف آن مشاهده می‌گردد.

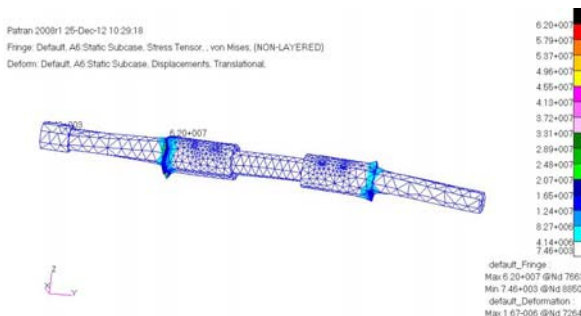
18. Nastran-Patran

16. HRM (Hold-down Release Mechanism)  
17. Dyneema

در شکل (۱۸) کانتور تنش فون میز پایه مشاهده می‌گردد که مقدار ماکزیمم آن در محل تماس یاتاقان رخ داده و مقدار آن برابر  $9.5 \text{ MPa}$  است که در نتیجه با توجه به استحکام تسلیم  $9.5 \text{ MPa}$  هیچ گونه تسلیمی رخ نخواهد داد.



شکل ۱۸- کانتور تنش ون میز پایه

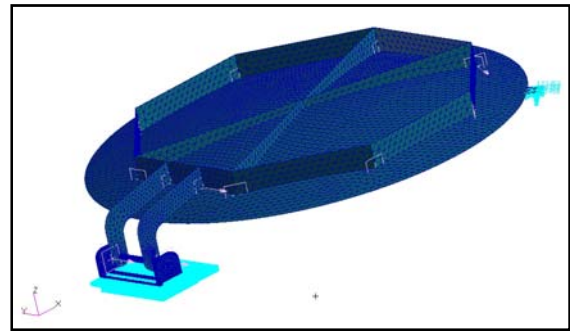


شکل ۱۹- کانتور تنش فون میز میل محور اول

طبق الزامات تعیین شده توسط کارفرما، وزن کل مجموعه آنتن و تغذیه<sup>۱۹</sup> نیابستی از میزان ۲۰ کیلوگرم بیشتر شود. در نتیجه بایستی وزن کل قطعات و سازه اندازه‌گیری و تعیین شود. با توجه ابعاد و جنس در نظر گرفته شده برای قطعات مختلف مکانیزم، وزن کل سیستم برابر  $14/6 \text{ Kg}$  به‌دست می‌آید که بنابراین در محدوده مجاز قرار دارد.

## نتیجه‌گیری

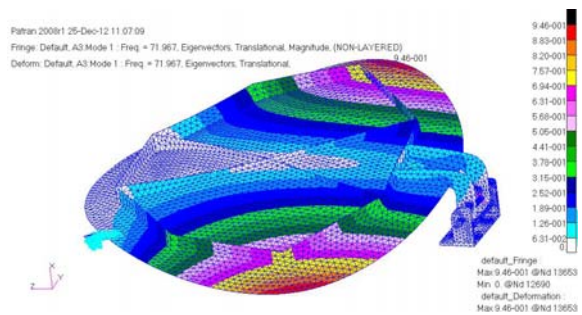
در این مقاله مراحل طراحی و شبیه‌سازی نمونه مهندسی مکانیزم رهاسازی و گسترش آنتن یک ماهواره مخابراتی شرح داده شده است. به دلیل سادگی بیشتر و همچنین دسترسی به قابلیت اطمینان بیشتر از سیستم فنر پیچشی برای تحریک آنتن استفاده شده است. گشتاور تحریک آنتن محاسبه شده و متناسب با این گشتاور، فنر و میراکننده مناسب برای مکانیزم انتخاب شده است. برای تثبیت و قفل کردن مکانیزم در موقعیت نهایی خود از پین فنردار استفاده شده و جهت مکانیزم رهایش آنتن نیز از مکانیزم برشگر حرارتی



شکل ۱۵- مدل اجزاء محدود مکانیزم گسترش همراه با شرایط مرزی

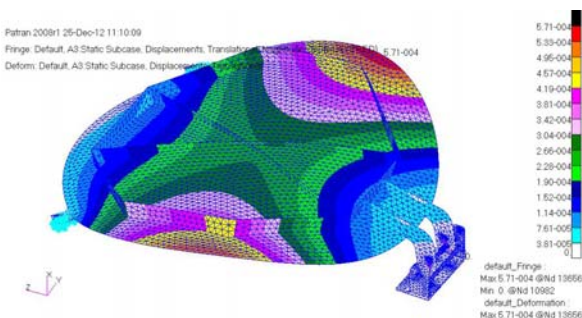
در ادامه کانتورهای آنالیز مودال، جابجایی و تنش قطعات مجموعه آورده شده است. برای جلوگیری از ایجاد پدیده تشدید، بایستی الزامات مربوط به فرکانس‌های طبیعی بررسی شود که برای پرتابگر این مجموعه بصورت زیر است:

- فرکانس جانبی مود اصلی باید بیشتر از  $8 \text{ Hz}$  باشد.
  - فرکانس طولی مود اصلی باید بیشتر از  $25 \text{ Hz}$  باشد [۱۶].
- در شکل (۱۶) شکل مود و مقدار فرکانس طبیعی مود اول مجموعه مشاهده می‌گردد. همان طور که در شکل (۱۶) مشخص است، فرکانس مود اول مجموعه برابر  $71/97 \text{ Hz}$  است که از مقادیر فرکانس مجاز فوق بالاتر بوده و قابل قبول است.



شکل ۱۶- کانتور آنالیز مودال مکانیزم گسترش

در شکل (۱۷) کانتور جابجایی کل مجموعه مشاهده می‌گردد که مقدار ماکزیمم آن در لبه‌های بازتابنده اتفاق افتاده و مقدار آن برابر  $0/57 \text{ mm}$  است که مقدار کمی بوده و قابل قبول می‌باشد.



شکل ۱۷- کانتور جابه‌جایی کل مجموعه مکانیزم گسترش

- [7] Hashemi, S.M.T. and Vosoughi, A., "Natural Frequency Analysis of Space Opening Mechanisms Used in a Sample Satellite," *Proceeding of the 8th international Conference of Iranian aerospace society*, Isfahan, Iran, 1387 (2009) (in Persian)
- [8] Qi, X., Huang, H., Li, B. and Deng, Z., "A large ring deployable mechanism for space satellite antenna," *Aerospace Science and Technology*, Vol. 58, 2016, pp. 498-510.
- [9] Xu, Y., Guan, F., B., Chen, J. and Zheng, Y., "Structural design and static analysis of a double-ring deployable truss for mesh antennas," *Acta Astronautica*, Vol. 81, 2012, pp. 545-554.
- [10] Li, T. and Wang, Y., "Deployment dynamic analysis of deployable antennas considering thermal effect," *Aerospace Science and Technology*, Vol. 13, 2009, pp. 210-215.
- [11] Mahmoud-Aghdami, A., Farhang Laleh, F. and Ghahramani, M., "Design and Fabrication of Spool Type Pin Puller Mechanism- from Concept to Qualification Model," *Journal of space science and technology*, Vol. 9, 1395 (2016), pp. 37-51. (in Persian)
- [12] Mansori-Nezhad, H., Daneshjoo, K. and Shahravi, M., "Identification of Space Deployable Mechanisms," *Journal of space science and technology*, Vol. 9, 1395 (2016), pp. 53-71 (in Persian).
- [13] Aghajani, Z., Zabihian, E. and Mirshams, M., "GEO Communication Satellite Engineering Design Code," *Journal of space science and technology*, Vol. 10, 1396 (2018), pp. 41-54. (in Persian)
- [14] Yaghoobi Coopayi, M.A. and Ebrahimi, A., Abedian, A. and Golchin Bidgoli, E., "Extracting the motion equations of the solar panels deployment mechanism of a typical satellite by a strip spring," *Proceeding of the 1st international Conference on Mechanical and Aerospace Engineering*, Tehran, Iran, 1395 (2016).
- [15] Damircheli, M., Mirshekari, S. and Fakoor, M., "Extraction of optimum design process for satellite solar panel based on reliability and solutions to improve it," *Modares Mechanical Engineering*, Vol. 17, 1396 (2017), pp. 241-251. (in Persian)
- [16] LONG MARCH user's manual, China Academy of Launch Vehicle Technology, 1999.
- [17] ECSS-E-ST-33-01C, "Space engineering: Mechanisms" ESA Requirements and Standards Division, Noordwijk, The Netherlands, 2009.
- [18] Shigley, J. E., Budynas, R. G. and Nisbett, K. J., *Mechanical engineering design*, 9<sup>th</sup> Ed., McGraw-Hill, 2010.
- [19] SKF general catalogue, SKF group, Germany, 2003.

استفاده شده است که در آزمون‌های انجام شده عملکرد مناسبی نشان می‌دهد. همچنین جهت اطمینان از استحکام سازه‌ای مکانیزم، شبیه‌سازی‌های عددی اجزای محدود نیز انجام پذیرفته است که نشان‌دهنده عملکرد مناسب سازه مکانیزم می‌باشد. با توجه به نتایج شبیه‌سازی‌های انجام شده روی سیستم، می‌توان گفت که این مکانیزم یک مکانیزم ساده، کاربردی و قابل اطمینان بوده و می‌تواند وظایف محوله را به خوبی انجام دهد.

## تشکر و قدردانی

بدین وسیله از پژوهشگران زحمتکش مرکز تحقیقاتی شهید قندی به‌خصوص آقایان حمید عبدلی، مجید مختاری و مجید حاجی حسینعلی که بنده را در انجام این تحقیق یاری نمودند، صمیمانه تشکر می‌نمایم.

## مراجع

- [1] Datashvili, L., Baier H., Encinar J. A. and Legay H., "Mechanical investigation of a multi-layer reflectarray for Ku-band space antennas," *Aerospace Science and Technology*, Vol. 10, 2006, pp. 618-627.
- [2] Bernabe, L., Raynal, N. and Michel, Y., "3POD: A high performance parallel antenna pointing mechanism," *Proceeding of the 15th European Space Mechanisms & Tribology Symposium-ESMATS*, Noordwijk, The Netherlands, 2013.
- [3] Guy, L., Foster, M., McEachen, M. and Kubitschek, M., "Design, development and testing of the GMI reflector deployment assembly," *Proceeding of the 14th European Space Mechanisms & Tribology Symposium - ESMATS*, Constance, Germany, 2011.
- [4] Kroon, M. and et al., "Articulated deployment system for antenna reflectors," *Proceeding of the 16th European Space Mechanisms & Tribology Symposium - ESMATS*, Bilbao, Spain, 2015.
- [5] Eigenmann, M. and et al., "Ultra-Light deployment mechanism (UDM) for sectioned large deployable antenna reflectors," *Proceeding of the 14th European Space Mechanisms & Tribology Symposium - ESMATS*, Constance, Germany, 2011.
- [6] Daneshjoo, K. and Hosseini Nami, M. R. and Haji Ali Akbari, H., "Designing the deployment Mechanism of a Satellite Solar Array," *Proceeding of the 13th Annual Conference of Mechanical Engineering*, Isfahan, Iran, 1384, 2005 (in Persian).

