

Research Paper

Design of a Multiband and Wide Angle Reflector

M. Behzad Fallahpour¹ and H. Dehghani^{2*}, A. J. Rashidi³, A. Sheikhi⁴

1, 2, 3. Department of Electrical and Computer Engineering, Malek Ashtar University of Technology, Tehran, Iran

4. Faculty of Electrical and Computer Engineering, Shiraz University, Shiraz, Iran

*hamid_deh@yahoo.com

Reflectors are important tools in counteracting the space borne or airborne SAR imaging systems, due to their high level RCS they can be used in the form of decoy and camouflage protection designs. The remarkable thing on this mission is that the SAR radar is capable of sending the wave to earth in any direction, with any incident angle and in any frequency band, and capturing sensitive areas. The design of such an all-directional, multi-band reflector, and wide angles reflector is very complicated because the reflex function depends on various parameters such as the dimensions, shape and the material of the reflector, the frequency, the incident angle, and the polarization of the radiated wave. Existing refractors generally have a high RCS in a particular direction at a specific frequency and at a narrow viewing angle. In this paper, we will attempt to design a refractor of all directions, multiple bands, and wide angles using shape structures.

Keywords: Space borne SAR, Reflector, Radar Cross Section, Multi Band, Wide Angle

1. Assistant Professor
2. Associate Professor (Corresponding Author)
3 Associate Professor
4. Professor

مقاله علمی - پژوهشی

طراحی یک رفلکتور چند بانده و زاویه وسیع با استفاده از ساختارهای شکلی

مجتبی بهزاد فلاح پور^۱، حمید دهقانی^{۲*}، علی جبار رشیدی^۳ و عباس شیخی^۴

۱، ۲ و ۳- دانشکده مهندسی برق و کامپیوتر، دانشگاه صنعتی مالک اشتر، تهران، ایران

۴- دانشکده مهندسی برق و کامپیوتر، دانشگاه شیراز، شیراز، ایران

* hamid_deh@yahoo.com

رفلکتورها ابزار بسیار مهمی در مقابله با سامانه‌های تصویربرداری SAR فضاپایه و هواپایه محسوب می‌شوند، زیرا با توجه به سطح مقطع راداری بالایی خود می‌توانند در قالب طرح‌های پدافندی فریب و استتار به کارگیری شوند. نکته قابل توجه در مأموریت‌های پدافندی، این است که رادار SAR قادر است از هر جهت، با هر زاویه‌ی فرودی و در هر بانده فرکانسی موج را به سمت زمین بفرستد و از مناطق حساس تصویربرداری نماید. بنابراین طراحی یک رفلکتور همه جهتی، چند بانده و زاویه وسیع اهمیت بالایی دارد. طراحی چنین رفلکتوری بسیار پیچیده است زیرا عملکرد رفلکتور به پارامترهای مختلفی چون ابعاد، شکل و جنس رفلکتور، فرکانس، زاویه فرود و پلاریزاسیون موج ارسالی رادار بستگی دارد. رفلکتورهای موجود عموماً در قالب طرح‌های دو وجهی و سه وجهی ساخته می‌شوند. این نوع از رفلکتورها در یک جهت خاص، در یک فرکانس مشخص و در یک زاویه‌ی مشاهده محدود سطح مقطع راداری بالایی دارند. در این مقاله تلاش می‌شود تا نحوه طراحی یک رفلکتور همه جهتی، چند بانده و زاویه وسیع با استفاده از ساختارهای شکلی مورد بررسی قرار گیرد.

واژه‌های کلیدی: SAR فضاپایه، رفلکتور، سطح مقطع راداری، چند بانده، زاویه وسیع

علائم و اختصارات

مقدمه

SARها یکی از مهمترین سامانه‌های سنجش از دور فضاپایه در دنیای امروز محسوب می‌شوند. زیرا توانایی‌های زیادی در کسب اطلاعات دارند که از آن جمله می‌توان به امکان تصویربرداری در هر زمان از شبانه روز و در هر نوع از شرایط آب و هوایی (مه، گرد و غبار، طوفان و ...) اشاره کرد [۱، ۲]. با توجه به قابلیت‌های بسیار زیاد SAR در کسب اطلاعات از زیرساخت‌های مهم و حساس، مقابله با سامانه‌های تصویربرداری SAR و مدیریت کسب اطلاعات آن در قالب طرح‌های پدافندی نیز اهمیت بالایی دارد. یکی از

σ

سطح مقطع راداری

λ

طول موج

f

فرکانس

CST \emptyset

زاویه جاروباقی در نرم‌افزار

CST θ

زاویه فرود موج رادار و زاویه جاروب عمودی در نرم‌افزار

۱. استادیار

۲. دانشیار (نویسنده مخاطب)

۳. دانشیار

۴. استاد

5. Synthetic Aperture Radar (SAR)

6. Spaceborne

فرکانس در طراحی رفلکتور بیان شده است. در [۹] تأثیر شکل و ابعاد صفحات رفلکتور ارائه شده است. در [۱۰]، در مورد خصوصیات مربوط به سطح مقطع راداری رفلکتورهای گوشه‌ای در فرکانس‌ها و پلاریزاسیون‌های مختلف صحبت شده است. در [۱۱] نحوه کالیبراسیون رادارهای SAR در پلاریزاسیون‌های مختلف بوسیله‌ی رفلکتور بیان شده است. در [۱۲] نحوه طراحی رفلکتور برای کالیبراسیون رادار SAR در باندهای فرکانسی متفاوت بیان شده است. در [۱۳] چگونگی محاسبه سطح مقطع راداری رفلکتورهای سه وجهی به صورت تئوری و عملی بیان می‌گردد و در [۱۴] به نحوه طراحی یک رفلکتور برای رادارهای موج پیوسته پرداخته می‌شود.

بازتاب کننده های گوشه ای دو وجهی

$$\sigma_{\max} = \frac{8\pi w^2 h^2}{\lambda^2}$$

$$\sigma_{\max} = \frac{4\pi L^4}{3\lambda^2}$$

$$\sigma_{\max} = \frac{12\pi L^4}{\lambda^2}$$

$$\sigma_{\max} = \frac{15.6\pi L^4}{3\lambda^2}$$

بازتاب کننده های گوشه ای سه وجهی

شکل ۱- نمایش رفلکتورهای گوشه‌ای متداول دو وجهی و سه وجهی به همراه مقدار بیشینه‌ی سطح مقطع راداری آنها (L طول موج و L بعد طول)، عرض، ارتفاع یا شعاع) است [۴].

با توجه به موارد بالا، در این مقاله تلاش می‌شود یک رفلکتور جدید با سطح مقطع راداری بالا در تمامی فرکانس‌های متداول راداری SAR و تمامی زوایای فرودموج رادار SAR طراحی گردد. برای این طراحی از ساختارهای شکلی استفاده می‌شود. رفلکتور طراحی شده، رفلکتور بهبودیافته نامیده می‌شود زیرا ضمن حفظ ساختار کلی رفلکتورهای معمولی سه وجهی، نقاط ضعف رفلکتورهای معمولی را در زوایای فرود و فرکانس‌های متداول راداری بهبود می‌بخشد. در واقع رفلکتور طراحی شده در این مقاله، ضمن حفظ نقاط قوت رفلکتور معمولی به بهبود نقاط ضعف آن نیز می‌پردازد و بدین ترتیب یک رفلکتور چند بانده^۴ و زاویه وسیع^۵ ارائه می‌شود.

مهمترین راهکارها برای مدیریت کسب اطلاعات SAR، استفاده از رفلکتور است [۳، ۴]. زیرا رفلکتورها توانایی ایجاد سطح مقطع راداری^۱ بزرگی را نسبت به اندازه‌های خود دارند [۵]. مثلاً با توجه به شکل و جنسی که دارند، معادل سطحی با بیش از هزار برابر سطح خود عمل انعکاس را در طول موج‌های مختلف انجام می‌دهند [۶] و با توجه به الگوی رفتاری خود در تصویر SAR که به مثابه یک تابع سینک دوعبده است، می‌توانند سطح وسیعی از منطقه مورد نظر را در تصویر SAR سفید نمایند و امکان تصویربرداری از اجسام و اشیاء در آن محدوده را از بین ببرند. این موضوع در [۷] اثبات شده است.

علاوه بر مورد بالا رفلکتورها در دنیای رادارهای تصویربردار فضاپایه دارای کاربردهای متنوع دیگری هستند. به عنوان مثال در [۵]، از رفلکتور به عنوان وسیله‌ای جهت کالیبراسیون رادار SAR یا INSAR^۲ استفاده شده است. همچنین در [۶] چگونگی استفاده از رفلکتورها به عنوان وسیله‌ای برای آشکارسازی اهداف کوچک راداری بیان شده است. رفلکتورهایی که در کاربردهای فوق استفاده می‌شوند غالباً دو و سه وجهی یا سه وجهی بوده و مختص یک سامانه‌ی تصویربردار SAR با شرایط مشخص، طراحی و ساخته می‌شوند، زیرا سامانه‌های SAR دارای باندهای فرکانسی مختلف هستند و می‌توانند موج را با زوایای فرود مختلف به سطح زمین بتابانند. از آنجا که رفلکتورهای دو وجهی و سه وجهی متعارف، همان‌طور که در شکل (۱) نشان داده شده است، عمدتاً در یک جهت (θ) ، فرکانس (f) و زاویه‌ی خاصی از تابش موج (θ) ، سطح مقطع راداری بیشینه دارند، نمی‌توان از یک رفلکتور در تمامی باندهای فرکانسی و در تمامی زوایای فرود موج استفاده کرد. این موضوع در مقوله مقابله با سامانه‌ی SAR اهمیتش دوچندان است. زیرا در مبحث مقابله، اطلاعاتی از سامانه SAR تهدید در دست نیست لذا لازم است تا رفلکتوری ساخته شود که قابلیت مقابله با SAR در هر باند فرکانسی و هر زاویه‌ی فرودی را داشته باشد. طراحی چنین رفلکتوری بسیار مشکل است زیرا عوامل و پارامترهای زیادی در طراحی رفلکتور دخیل هستند که از آن جمله می‌توان به ابعاد، شکل و جنس رفلکتور، زاویه فرود^۳ موج راداری، پلاریزاسیون و همچنین فرکانس رادار اشاره کرد [۸، ۹].

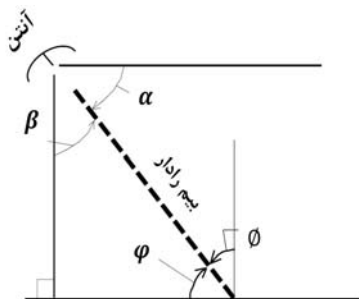
لازم به ذکر است از آنجا که مقوله سطح مقطع راداری یکی از پیچیده‌ترین موضوعات در مبحث رادار است و رفتاری کاملاً تصادفی دارد لذا کمتر در این مبحث کار شده است به طوری که تنها در بعضی از مراجع به بررسی نحوه و میزان اثرگذاری پارامترهای مختلف در طراحی رفلکتور اشاره شده است. به عنوان مثال در [۸] نقش پارامتر

4. Multi Band
5. Wide Angle

1. Radar Cross Section (RCS)
2. Interferometric Synthetic Aperture Radar (INSAR)
3. Incident Angle

سیگنالی می‌رسد. برای این منظور اکوی سیگنال ارسالی در گیرنده دریافت شده و پس از انتقال به باند پایه، در جهت برد نمونه‌برداری می‌شود. این نمونه‌ها در یک آرایه دوبعدی که به آن فضای سیگنالی می‌گویند قرار داده خواهند شد. بعد از تشکیل فضای سیگنالی و اعمال الگوریتم‌های تشکیل تصویر بر روی آن، فضای تصویری به‌وجود می‌آید. تصویر به‌وجود آمده نحوه رفتار هدف مورد نظر را از منظر سامانه‌های تصویربرداری SAR نشان می‌دهد و به آن الگوی رفتاری یا عملکردی آن هدف خاص می‌گویند [۷].

مقاله [۱۵] نحوه عملکرد SAR را با استفاده از دو نرم‌افزار CST و متلب مدل‌سازی کرده است. در این مقاله نیز، از این مدل به‌عنوان ابزاری برای طراحی و استخراج الگوی رفلکتور بهبودیافته استفاده می‌شود. به گونه‌ای که ابتدا در محیط نرم‌افزاری CST یک طرح جدید با استفاده از ساختارهای شکلی ارائه می‌گردد. سپس با ایجاد یک SAR تک پایه^۷ فرضی مطابق [۱۵] در محیط CST و مقداردهی به متغیرهای فرکانس (f)، جهت (ϕ) و زاویه فرود موج (θ)، به استخراج سطح مقطع راداری پرداخته می‌شود و در انتها مقادیر سطح مقطع راداری استخراج شده از رفلکتور بهبودیافته و معمولی به‌صورت نمودار در محیط نرم‌افزاری متلب نمایش داده خواهد شد.



شکل ۲- مفهوم زوایای مختلف در تصویربرداری SAR. α زاویه گسترش (زاویه تورفتگی)^۸، β زاویه دید، ϕ زاویه Grazing و ϕ زاویه فرود. اگر سطح زمین صاف باشد زاویه دید و فرود با یکدیگر برابر خواهند بود [۱].

جدول ۱- طول موج‌های رایج در تصویربرداری راداری (حروف اختصاری در گذشته حروف رمز نظامی بوده‌اند) [۱].

باند	محدوده فرکانسی	طول موج مورد استفاده
K	۱۲/۵ تا ۳۷/۵ گیگا هرتز	۲/۱۶ سانتی‌متر
X	۸ تا ۱۲ گیگا هرتز	۳ سانتی‌متر
C	۴ تا ۸ گیگا هرتز	۶ سانتی‌متر
S	۲ تا ۴ گیگا هرتز	۸ و ۱۲/۶ سانتی‌متر
L	۱ تا ۲ گیگا هرتز	۲۳/۵ سانتی‌متر
P	۰/۳ تا ۱ گیگا هرتز	۶۸ سانتی‌متر

7. Monostatic

8. Depression Angle

در این مقاله ابتدا، اصول عملکرد SARهای فضاپایه به‌عنوان سامانه‌ی تهدید بیان می‌شود؛ سپس اصول طراحی رفلکتور بهبودیافته به عنوان مبانی پایه‌ای ساختار مطرح می‌گردد و بر اساس این اصول، به طراحی رفلکتور بهبودیافته پرداخته می‌شود. در بخش سوم مقاله، به شبیه‌سازی نحوه رفتار رفلکتور بهبودیافته در فرکانس‌ها و زوایای فرود مختلف پرداخته می‌شود و الگوی رفتاری آن با رفلکتورهای متداول سه وجهی مقایسه می‌گردد. بدین ترتیب کارآمدی رفلکتور طراحی شده در مقایسه با رفلکتورهای متداول نشان داده خواهد شد. در انتها نتیجه‌گیری و جمع‌بندی مباحث و نیز منابع تحقیق ارائه می‌گردد.

اصول عملکرد SAR

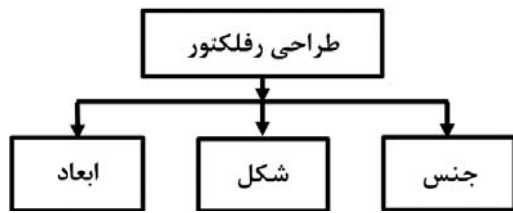
از آنجا که یکی از مهمترین کاربردهای رفلکتور طراحی شده در این مقاله، برای مقابله با سامانه‌ی تصویربرداری SAR است و از آنجا که برای مقابله با هر سامانه‌ای گام اول شناخت دقیق آن سامانه است لذا در این قسمت مختصری در خصوص اصول عملکرد SAR صحبت می‌شود. خوانندگان برای آشنایی بیشتر با این موضوع می‌توانند به [۱۵] مراجعه نمایند.

از نظر نحوه اخذ تصویر، سامانه‌های SAR به سامانه‌های جانب‌نگر^۱ معروف هستند که از کنار به ناحیه تصویربرداری نگاه می‌کنند. در این سامانه‌ها چهار نوع زاویه تعریف می‌شود که از منظر طراحی رفلکتور، زاویه فرود مهمترین زاویه است. این زاویه در شکل (۲) نشان داده شده است. علاوه بر زاویه، سامانه‌های SAR می‌توانند موج را با فرکانس‌های متفاوت به سمت زمین ارسال کنند. مهمترین فرکانس‌هایی که در سامانه‌های SAR به کار برده می‌شوند در جدول (۱) نشان داده‌اند.

عمل تصویربرداری در سامانه SAR با جابجا کردن سکو در یک مسیر مستقیم که مسیر پرواز^۲ نامیده می‌شود و عمود بر خط ندیر^۳ است، انجام می‌گردد. با حرکت سکو در امتداد مسیر پرواز، ناحیه‌ای بر روی زمین اسکن می‌شود که به آن، ناحیه تصویر (نوار اسکن رادار^۴) گفته می‌شود. محور طولی ناحیه تصویر که با مسیر پرواز موازی است را سمت^۵ و محور عرضی که بر مسیر پرواز عمود است را برد زمینی^۶ می‌نامند [۱، ۲]. سامانه‌های SAR در واقع به استخراج سطح مقطع راداری اهداف در هر موقعیت از سمت می‌پردازند. بعد از استخراج سطح مقطع راداری، نوبت به اعمال این مقادیر در فرآیند تصویربرداری SAR و تشکیل فضای

1. Side Looking
2. Flight Path
3. Nadir
4. Radar Swath
5. Azimuth
6. Ground Range

اصول طراحی رفلکتور بهبود یافته



شکل ۳- پارامترهای مؤثر در طراحی رفلکتور

همان‌طور که بیان شد رفلکتورهای گوشه‌ای به دلیل برخورداری از سطح مقطع راداری بالا کاربردهای مهمی از قبیل استفاده به‌عنوان هشداردهنده راهنما برای رادار، ایجاد هدف کاذب در رادار و همچنین استفاده به‌عنوان هدف برای تنظیم کار رادار، پیدا کرده‌اند. در همه این کاربردها امواج راداری لزوماً از یک زاویه مشخص و با یک فرکانس مشخص به رفلکتور نمی‌تابند لذا لازم است الگوی تغییرات سطح مقطع راداری این رفلکتورها تا حد زیادی هموار^۱ باشد [۱۶، ۱۷].

طراحی رفلکتور پیچیدگی بالایی دارد زیرا عوامل و پارامترهای زیادی در طراحی آن دخیل هستند. در این مقاله، همان‌طور که در شکل (۳) نشان داده شده است، عوامل مؤثر در طراحی رفلکتور به سه دسته‌ی جنس، شکل و ابعاد تقسیم شده‌اند [۹]. این سه پارامتر باید به گونه‌ای انتخاب شوند که رفلکتور طراحی شده ضمن داشتن سطح مقطع راداری بالا، از منظر اقتصادی نیز مقرون به صرفه بوده و از نظر عملیاتی نیز قابلیت پیاده‌سازی داشته باشد به گونه‌ای که از پایداری بالا در مقابل باد و طوفان و ... برخوردار بوده و از جای تعبیه شده‌ی خود حرکت نکند. در ضمن در صحنه‌های عملیاتی سریع باز یا بسته شود و قابلیت حمل داشته باشد.

از نظر جنس، باید از اجسامی در طراحی رفلکتور استفاده شود که گذردهی الکتریکی بسیار خوبی داشته باشند تا بتوانند امواج دریافتی را به خوبی به سمت رادار باز گردانند لذا مواد هادی بهترین گزینه برای این منظور هستند. از میان مواد هادی، مس و آلومینیوم گزینه‌های خوبی برای این کار محسوب می‌شوند، ولی از آنجاکه جنس انتخاب شده باید از منظر اقتصادی نیز به صرفه باشد از آلومینیوم در طراحی رفلکتور استفاده می‌شود [۱۸].

مهمترین عوامل در تعیین ابعاد رفلکتور عبارتند از: فرکانس کاری سامانه‌ی راداری، قدرت تفکیک مکانی رادار، قابلیت پیاده‌سازی عملیاتی و هزینه. ابعاد رفلکتور باید به گونه‌ای انتخاب شود که در فرکانس کاری رادار پاسخ مطلوبی داشته باشد. به علاوه از نظر هزینه و عملیاتی نیز باید به گونه‌ای طراحی گردد که ضمن داشتن صرفه اقتصادی، براحتی قابلیت حمل و نقل داشته باشد و در محیط‌های مختلف نیز سریعاً نصب گردد. لذا در این مقاله تلاش می‌شود تا اصول طراحی رفلکتور به گونه‌ای ارائه شود که رفلکتور طراحی شده نهایی با توجه به قدرت تفکیک مکانی رادار، همواره در یک پیکسل مکانی قرار گیرد ولی از نظر بازگشتی بتواند چندین پیکسل را در جهت‌های برد و سمت پوشش دهد.

شکل، مهمترین عامل در طراحی رفلکتور محسوب می‌شود زیرا شکل طراحی شده علاوه بر اینکه باید از نظر اقتصادی و عملیاتی مناسب باشد باید به گونه‌ای طراحی شود که در تمامی جهات حرکتی رادار SAR، در باندهای فرکانسی متداول رادار SAR، در تمامی زوایای فرود موج این رادار و تمامی پلاریزاسیون‌های آن از سطح مقطع راداری بالایی برخوردار باشد [۱۹، ۲۰].

همان‌طور که گفته شد رفلکتورهای سه وجهی در مقایسه با رفلکتورهای دو وجهی، سطح مقطع راداری بالاتری دارند، لذا طرح ابتدایی برای طراحی رفلکتور جدید، یک رفلکتور سه وجهی است که از فضای بین صفحات آن استفاده شده و با قراردادن طرح جدیدی در حد فاصل بین صفحات آن، عملکرد بهتری حاصل می‌گردد. رفلکتور جدید، رفلکتور بهبود یافته نامیده می‌شود زیرا ضمن حفظ ساختار کلی رفلکتورهای معمولی سه وجهی، با استفاده از ساختارهای شکلی، نقاط ضعف رفلکتورهای معمولی را در جهات، زوایای فرود و فرکانس‌های متداول راداری بهبود می‌بخشد.

در این مقاله، برای طراحی رفلکتور بهبود یافته ابتدا به استخراج الگوی رفتاری یک رفلکتور سه وجهی پرداخته می‌شود. برای این منظور یک رفلکتور سه وجهی مطابق شکل (۴) در محیط نرم‌افزاری CST ایجاد می‌گردد و سطح مقطع راداری آن در زوایای فرود مختلف، جهات حرکتی متفاوت و فرکانس‌های متداول رادار استخراج می‌شود. به عنوان مثال مقادیر مربوط به سطح مقطع راداری این رفلکتور به شعاع و ارتفاع دو متر در زوایای فرود ۳۰، ۴۵ و ۶۰ درجه و فرکانس‌های ۱/۳، ۵ و ۱۰ گیگاهرتز در شکل (۵) نشان داده شده است. با دقت در مقادیر به‌دست آمده از سطح مقطع راداری، مشاهده می‌شود که رفلکتور معمولی سه وجهی در زوایای حرکتی ۶۰ و ۱۲۰ درجه دارای مقادیر بیشینه است و نقطه ضعف اصلی این رفلکتور در زاویه‌ی حرکتی ۹۰ درجه است. لذا در ادامه به دنبال طراحی شکلی از رفلکتور خواهیم بود که ضمن حفظ مقادیر بیشینه‌ی موجود در رفلکتور معمولی، از سطح مقطع راداری بالایی در زاویه حرکتی ۹۰ درجه نیز برخوردار باشد.

طراحی رفلکتور بهبود یافته

برای داشتن رفلکتوری با عملکرد بهتر باید مد نظر داشت که اصول کار رفلکتور مبتنی بر بازتابش موج ارسالی از سمت رادار است. لذا برای داشتن مقدار سطح مقطع راداری بیشتر، باید بازتابش درونی سیستم را افزایش داده تا بدین ترتیب موج نهایی بازتابیده شده به رادار قدرت بیشتری داشته باشد و بدین صورت مقدار سطح مقطع راداری رفلکتور افزایش یابد [۲۱ و ۲۲].

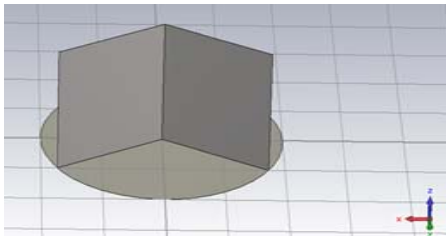
بررسی نحوه بازتاب امواج مایکروویو از سطوح مختلف نشان می‌دهد میزان پراکندگی امواج رادار در حالت بازتاب از یک کنج، بیشتر از بازتاب از یک سطح است. این موضوع در این مقاله، با مقایسه عملکرد یک مکعب با استوانه و مخروط اثبات می‌گردد (شکل ۶). با مشاهده عملکرد مکعب که نسبت به اشکال دیگر سطح مقطع راداری بیشتری دارد این نتیجه حاصل می‌شود که هرچه قدر میزان کنج در یک شکل هندسی بیشتر باشد سطح مقطع راداری افزایش خواهد یافت (شکل ۶). در ادامه، با استفاده از این نتیجه‌گیری، یک ساختار حجمی برای ساخت رفلکتور بهبود یافته ارائه می‌شود. در این طرح از یک رفلکتور گوشه‌ای به عنوان طرح اولیه استفاده می‌شود و سپس از ساختار حجمی که با ایجاد کنج‌های متعدد بوجود آمده در فاصله بین صفحات این رفلکتور استفاده می‌گردد (شکل ۷). این ساختار طوری طراحی شده است که گویی در داخل رفلکتور، چندین رفلکتور کوچک‌تر جای گرفته تا بدین ترتیب عملکرد رفلکتور بهبود یابد. با این کار عملاً تعداد بازتابش درونی سیستم افزایش می‌یابد و این عمل باعث افزایش سطح مقطع راداری رفلکتور بهبود یافته می‌شود. لازم به ذکر است برای این که رفلکتور مستقل از جهت حرکت رادار باشد، رفلکتور جدید را می‌توان به صورت همه جانبه (۳۶۰ درجه) نیز ساخت.

طرح ارائه شده در این مقاله که به شکل دندان‌اره‌ای است با استفاده از تست ساختارهای مکعبی شکل متفاوت در اندازه‌های مختلف به دست آمده است. از آنجا که هدف این مقاله طراحی یک رفلکتور چند باند و زاویه وسیع است، لذا لازم است که ابعاد مختلف در داخل رفلکتور وجود داشته باشند تا بتوانند در باندهای فرکانسی متفاوت درگیر شوند. همچنین لازم است که در هر زاویه‌ی مشاهده، تعداد کنج‌های زیادی وجود داشته باشند. لذا با این دو استدلال و مقایسه الگوی بازتابش طرح‌های متفاوت می‌توان نتیجه گرفت که طرح دندان‌اره‌ای پیشنهادی، یکی از طرح‌هایی است که عملکرد بسیار خوبی در باندهای فرکانسی متفاوت و زاویه‌ای مشاهده مختلف دارد.

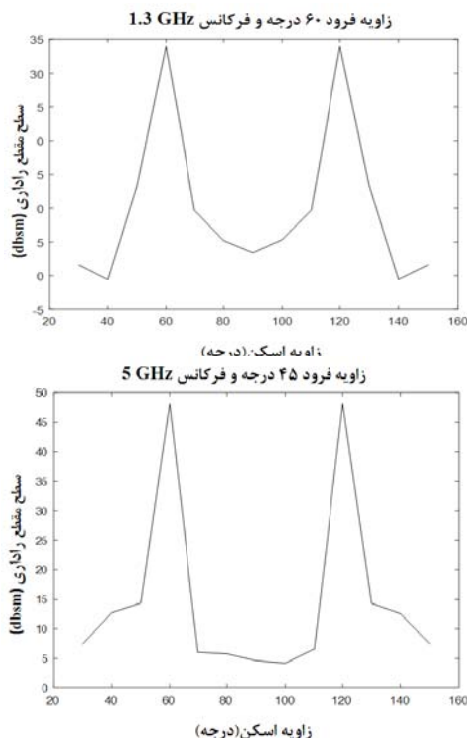
تا اینجا ساختار طرح پیشنهادی مورد بررسی قرار گرفت. در واقع، نحوه طراحی یک رفلکتور چند باند و زاویه وسیع با به‌کارگیری ساختار حجمی مکعبی در داخل رفلکتور معمولی و به شکل دندان‌اره‌ای بیان شد.

در بخش بعد برای استخراج الگوی سطح مقطع راداری رفلکتور پیشنهادی، از نرم‌افزار CST استفاده می‌گردد. ابعاد مورد استفاده برای طراحی این رفلکتور در محیط CST مطابق شکل (۸) عبارتند از:

- ۱- صفحات کناری مربع دو متر در متر هستند.
- ۲- صفحه زیرین یک قطاع ۱۲۰ درجه از یک دایره به شعاع دو متر است.
- ۳- ارتفاع طبقه‌ی بالایی در ساختار دندان‌اره‌ای، ۱۲۰ سانتی‌متر، عرض هر وجه ۳۸ سانتی‌متر، فاصله تا انتهای رفلکتور ۶۰ سانتی‌متر و فاصله لبه تا نوک وجه ۱۰ سانتی‌متر در نظر گرفته می‌شود.
- ۴- ارتفاع طبقه‌ی پایینی در ساختار دندان‌اره‌ای، ۸۰ سانتی‌متر، عرض هر وجه ۶۰ سانتی‌متر، فاصله تا انتهای رفلکتور ۷۰ سانتی‌متر و فاصله لبه تا نوک وجه ۴۰ سانتی‌متر در نظر گرفته می‌شود.



شکل ۴- رفلکتور سه وجهی معمولی رفلکتور سه وجهی معمولی به شعاع و ارتفاع دو متر



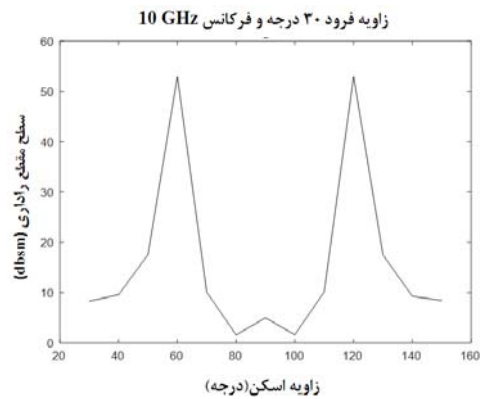
شکل ۵- الگوی سطح مقطع راداری یک رفلکتور سه وجهی معمولی در زوایای فرود و فرکانس‌های متفاوت.

بحث و نتایج

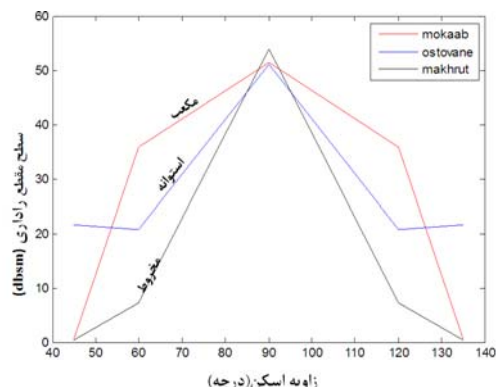
تا اینجا یک رفلکتور جدید با استفاده از ساختار حجمی مکعبی شکل و با هدف بهبود نقاط ضعف رفلکتورهای موجود و یا به عبارت دیگر با هدف هموار ساختن سطح مقطع راداری رفلکتورهای سه وجهی متداول در زوایا و باندهای فرکانسی مختلف طراحی گردید. در این قسمت تلاش می‌شود تا ابتدا با استفاده از نرم‌افزار CST به استخراج الگوی رفتاری رفلکتور طراحی شده پرداخته شود. سپس این کار برای یک رفلکتور معمولی با همان ابعاد نیز تکرار می‌شود و در نهایت با استفاده از نرم‌افزار متلب نتایج این دو شبیه‌سازی مقایسه می‌گردد.

در شکل (۹) نتایج شبیه‌سازی دو رفلکتور معمولی (رنگ آبی) و رفلکتور پیشنهادی (رنگ قرمز) در زوایای فرود و فرکانس‌های متفاوت ارائه شده است. با بررسی شکل (۹) مشاهده می‌شود که رفلکتور پیشنهادی در اغلب زوایای حرکت رادار مقدار سطح مقطع راداری بیشتری نسبت به رفلکتور معمولی دارد که حتی گاهی اختلاف مقدار سطح مقطع راداری دو رفلکتور به عدد قابل ملاحظه 40 dBSM نیز می‌رسد. یکی از ضعف‌های رفلکتورهای معمولی عملکرد ضعیف در زوایای مرزی رفلکتور هست که در رفلکتور پیشنهادی این ضعف به طور قابل ملاحظه‌ای پوشش داده شده است. مورد دیگری که می‌توان به آن اشاره کرد میزان نوسان کمتر عملکرد رفلکتور پیشنهادی در مقایسه با رفلکتور معمولی است که باعث شده نمودار رفلکتور پیشنهادی هموارتر باشد. همچنین ویژگی منحصر به فرد رفلکتور پیشنهادی که وجه تمایز اصلی آن با رفلکتورهای معمولی است، خاصیت چند بانندی بودن آن است که با دقت در شکل‌ها این مطلب استخراج می‌شود که مقدار سطح مقطع راداری رفلکتور معمولی در فرکانس‌های پایین‌تر خیلی پایین آمده و حتی وارد ناحیه منفی می‌شود که این قضیه برای یک رفلکتور به‌عنوان وسیله‌ای برای بازتاب امواج رادار اصلاً مناسب نیست. اما برای رفلکتور پیشنهادی این قضیه صادق نبوده و مقدار سطح مقطع راداری آن در فرکانس‌های پایین نیز مقدار قابل قبولی دارد. با توجه به مطالب بیان شده سطح مقطع راداری دو رفلکتور (نمودارهای آبی و قرمز) به صورت میانگین در جدول (۲) نشان داده شده است.

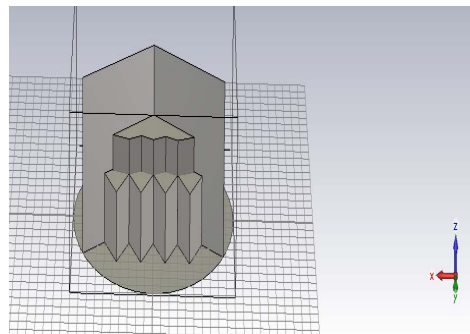
تا اینجا الگوی رفتاری رفلکتورهای پیشنهادی و معمولی در زوایای فرود و فرکانس‌های مختلف استخراج شد و برتری رفلکتور پیشنهادی بر رفلکتور معمولی نشان داده شد. در انتها، برای مقایسه بهتر، تصویر رفلکتورهای پیشنهادی و معمولی از منظر رادار SAR و در فرکانس کاری 10 GHz و زاویه فرود 45° استخراج خواهد شد. برای این منظور از نرم‌افزار ارائه شده در [۱۵]



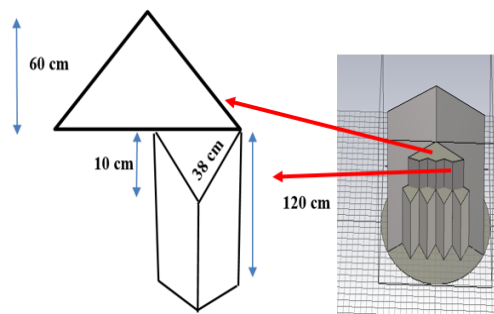
ادامه شکل ۵- الگوی سطح مقطع راداری یک رفلکتور سه وجهی معمولی در زوایای فرود و فرکانس‌های متفاوت.



شکل ۶- مقایسه مقدار سطح مقطع راداری سه شکل مکعب، استوانه و مخروط



شکل ۷- رفلکتور طراحی شده



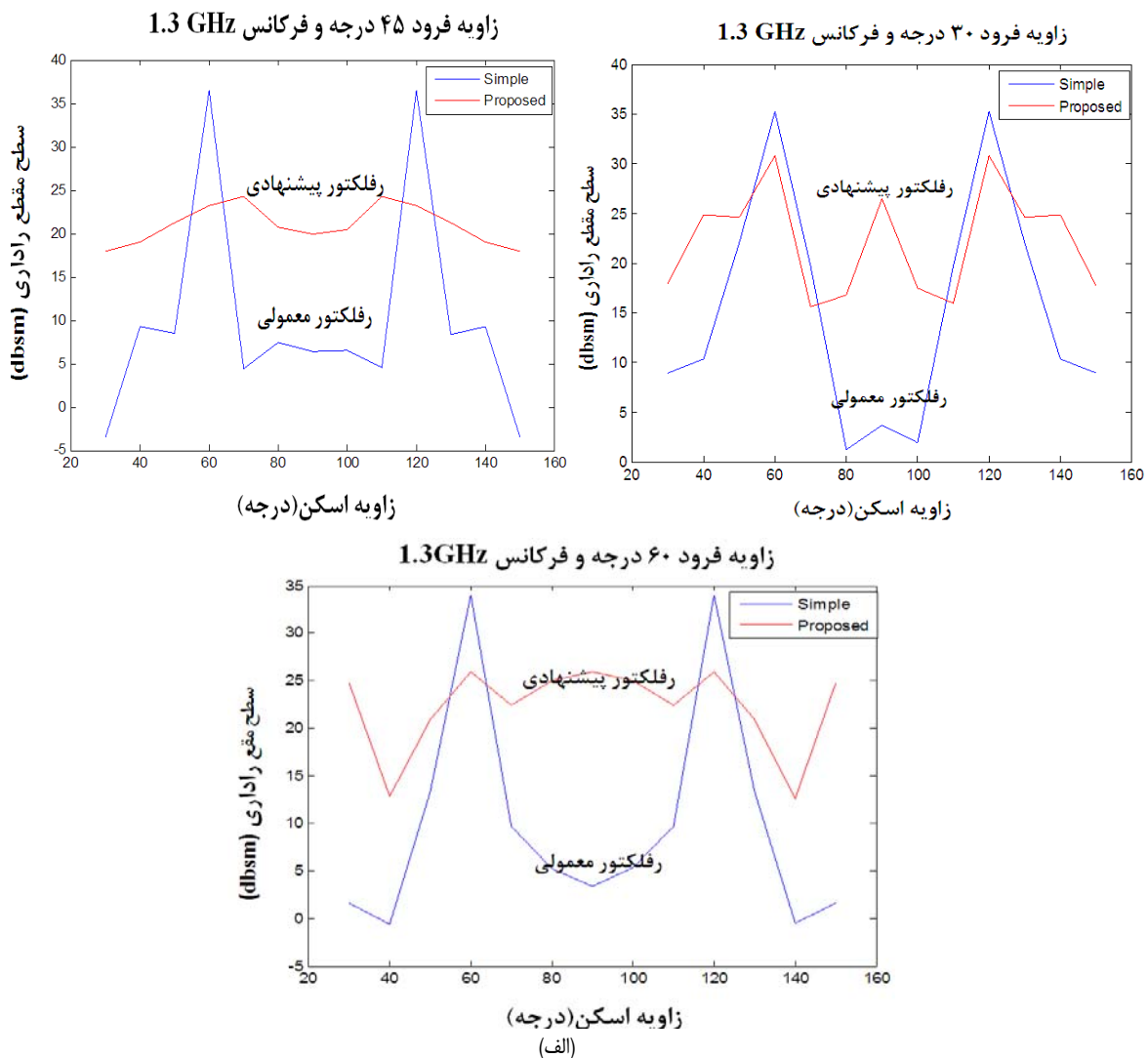
شکل ۸- ابعاد طبقه‌ی بالایی رفلکتور طرح دندان‌اره‌ای

۳- الگوی رفتاری رفلکتور معمولی همان‌طور که در شکل (۱۰) نشان داده شده است یک الگوی ساده موسوم به تابع سینک دو بعدی است. اما الگوی رفلکتور پیشنهادی بسیار پیچیده‌تر از رفلکتور معمولی است. این موضوع باعث می‌شود که الگوی رفتاری رفلکتور معمولی به راحتی قابل پیش‌بینی باشد و کاربر با تجربه به راحتی آن را در تصویر SAR تشخیص دهد در حالی که پیچیدگی تصویر رفلکتور پیشنهادی، قابل پیش‌بینی بودن آن را از کاربر می‌گیرد و بر پیچیدگی تفسیر تصاویر SAR می‌افزاید که این موضوع نیز از منظر پدافند غیرعامل بسیار با اهمیت است.

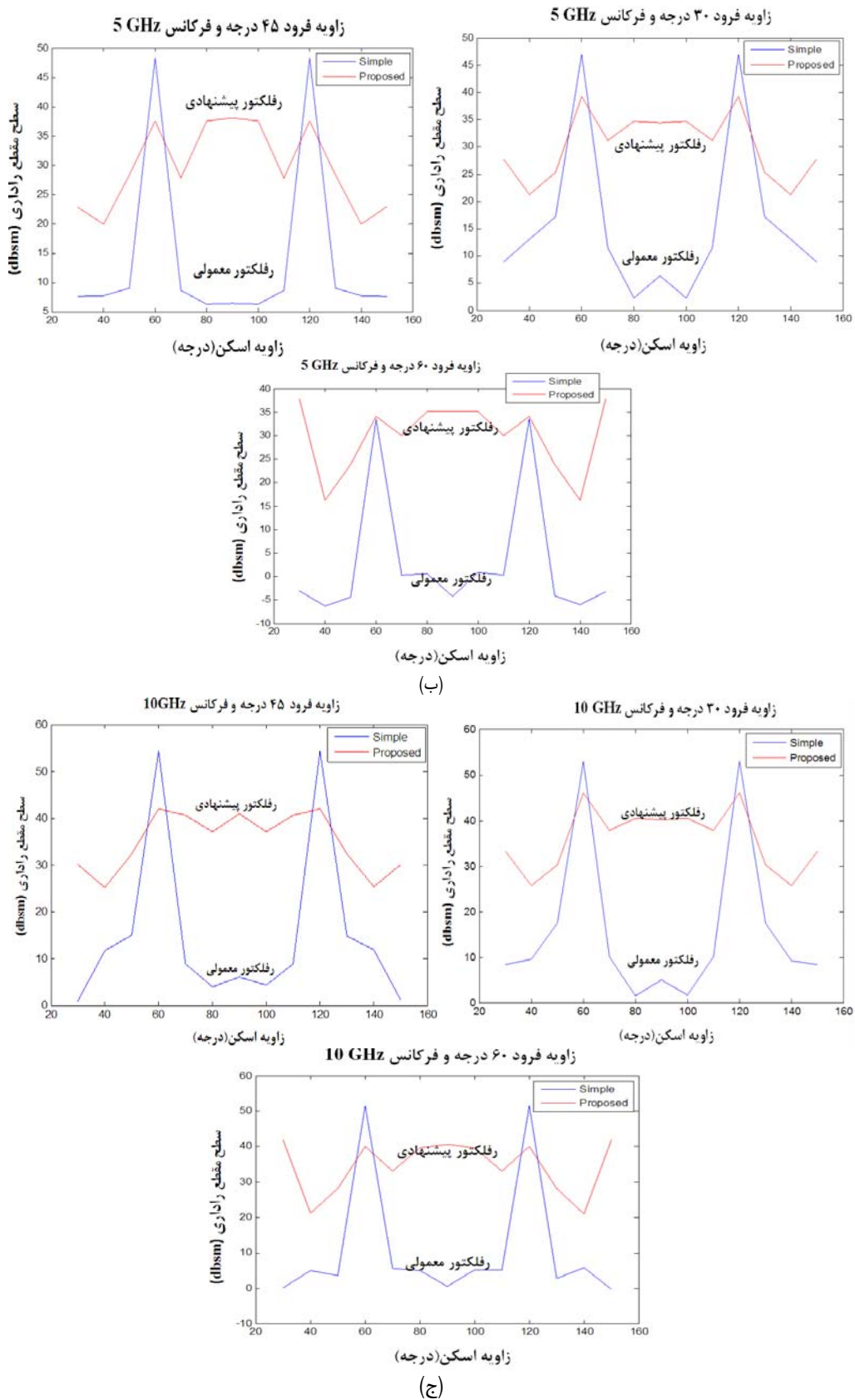
استفاده می‌شود و نتایج حاصل از آن در شکل (۱۰) نشان داده شده است. با توجه به شکل (۱۰) می‌توان گفت:

۱- اکوی بازگشتی در هر دو جهت برد و سمت در رفلکتور معمولی به سرعت میرا می‌شود؛ این در حالی است که در رفلکتور پیشنهادی این کشیدگی ادامه دارد. به عبارت دیگر اکوی بازگشتی در رفلکتور پیشنهادی در هر دو جهت قوی‌تر از رفلکتور معمولی است.

۲- مساحت ناحیه سفید شده در تصویر ناشی از رفلکتور پیشنهادی چندین برابر مساحت ناحیه سفید شده در تصویر ناشی از رفلکتور معمولی است لذا از این موضوع می‌توان در طرح پدافندی اختفا به خوبی استفاده کرد و اجسام و اشیای دارای اهمیت را در این نواحی مخفی کرد.



شکل ۹- مقایسه الگوی رفتاری رفلکتور معمولی و رفلکتور بهبود یافته در الف) فرکانس ۱/۳ GHz و زوایای فرود ۴۵، ۳۰ و ۶۰ درجه. ب) فرکانس ۵ GHz و زوایای فرود ۴۵، ۳۰ و ۶۰ درجه. ج) فرکانس ۱۰ GHz و زوایای فرود ۴۵، ۳۰ و ۶۰ درجه.



ادامه شکل ۹- مقایسه الگوی رفتاری رفلکتور معمولی و رفلکتور بهبود یافته در الف) فرکانس ۳/۱ GHz و زوایای فرود ۳۰، ۴۵ و ۶۰ درجه. ب) فرکانس ۵ GHz و زوایای فرود ۳۰، ۴۵ و ۶۰ درجه. ج) فرکانس ۱۰ GHz و زوایای فرود ۳۰، ۴۵ و ۶۰ درجه.

- عملکرد رفلکتور در مجموع زوایای خیلی بهتر از عملکرد رفلکتور معمولی است و به طور میانگین سطح مقطع راداری بالاتری ایجاد می‌کند.
 - رفلکتور جدید بر خلاف رفلکتورهای موجود، دارای خاصیت چند بانندی است و عملکرد مناسبی در فرکانس‌های مختلف دارد.
 - عملکرد رفلکتور در طول مسیر حرکت رادار نسبت به عملکرد رفلکتورهای معمولی دارای نوسان بسیار کمتری است و الگوی هموارتری دارد.
- با توجه به ویژگی‌های بالا می‌توان ادعا کرد که رفلکتور پیشنهادی در این مقاله می‌تواند برای اهداف پدافندی و مقابله با رادار و به خصوص رادارهای تصویربردار SAR مورد استفاده قرار گیرد، زیرا جهت حرکت، زاویه‌ی فرود موج رادار و فرکانس کاری رادارهای تصویربردار SAR متغیرند و رفلکتور طراحی شده در این مقاله مستقل از سه عامل بیان شده می‌تواند در منطقه مورد نظر قرار گرفته و در قالب طرح‌های پدافندی اختفا یا فریب مورد بهره‌برداری قرار گیرد. این موضوع در مقالات بعدی به طور مفصل مورد بررسی قرار خواهد گرفت.

مراجع

- [1] Behzad Fallahpour, M., Dehghani, H. and Rashidi, A.J., *Performance of SAR imaging systems in different operating modes*, 1 Edition, Malik Ashtar University of Technology, 1397.
- [2] Dehghani, H., Rivandi, A., Behzad Fallahpour, M. and Mousazadeh, K., "SAR Imaging Systems Performance Modeling," *Journal of Space Science and Technology (JSST)*, Vol. 6, No. 1, 2013, pp.47-56.
- [3] Ünal, I.; Taylan, O.; Gulum, M. and Bayramoğlu, E. Ç., "Investigations of Electrical Size Effects on Radar Cross Section for Orthogonally Distorted Corner Reflectors," *IEEE Radar Conf*, Arlington, 2015.
- [4] Chengfan, L.; Junjuan, Zh.; Jingyuan, Y.; Zhang, G. and Shan, X., "Analysis of RCS Characteristic of Dihedral Corner and Triangular Trihedral Corner Reflectors," *5th International Conference on Computer Science & Education*, Hefei, 2010.
- [5] Doerry, A. and Armin, W., "Reflectors for SAR Performance Testing," *Sandia Report SAND2008-0396, Unlimited Release*, Albuquerque, 2008.
- [6] Stastny, J.; Sparta, Ch.; Wiafe, G.; Agyekum, K. and Greidanus, H., "Application of RADAR Corner Reflectors for the Detection of Small Vessels in Synthetic Aperture Radar," *IEEE Journal of Selected Topics in Applied Earth Observations and Remote Sensing*. Vol. 8, No. 3, 2015, pp. 1099-1107.
- [7] Dehghani, H. and Mousazadeh, K., "SAR Imagery Systems Corrupt Based on Reflectors," *Advanced Defence Sci. & Technol Journal*, Vol. 4, No. 4, 2014, pp. 239-246.

جدول ۲- مقایسه میانگین سطح مقطع راداری رفلکتور معمولی و رفلکتور پیشنهادی در فرکانس‌ها و زوایای فرود مختلف.

فرکانس GHz	زاویه فرود (درجه)	میانگین RCS (dBsm)	
		رفلکتور معمولی	رفلکتور پیشنهادی
۱/۳	۳۰	۱۶/۸۲	۲۰/۴۵
	۴۵	۱۴/۵۴	۲۰/۲۷
	۶۰	۱۳/۴۵	۱۹/۸۲
۵	۳۰	۲۲/۹۰	۳۷/۷۲
	۴۵	۱۸/۷۲	۳۱/۲۷
	۶۰	۱۱/۲۴	۲۷/۲۷
۱۰	۳۰	۲۱/۵۴	۳۸/۷۲
	۴۵	۲۰/۹	۳۶/۶۳
	۶۰	۱۲/۳۶	۳۲/۷۲

تصویر رفلکتور پیشنهادی از منظر SAR

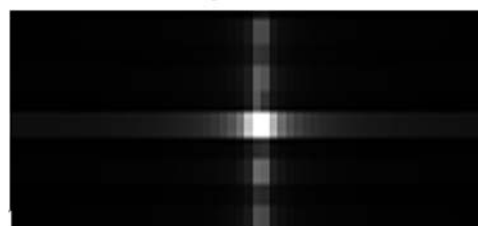


سمت



برد

تصویر رفلکتور معمولی از منظر SAR



سمت

برد

شکل ۱۰- مقایسه تصویر رفلکتور معمولی و پیشنهادی از منظر رادار تصویربردار SAR در فرکانس کاری ۱۰GHz و زاویه فرود ۴۵ درجه.

نتیجه گیری

در این مقاله با استفاده از ایده‌ی پیشنهادی به کارگیری ساختار حجمی مکعبی شکل در قالب طرح دندان‌اره‌ای دو طبقه در داخل رفلکتور معمولی، به ارائه یک رفلکتور چند باند و زاویه وسیع پرداخته شد. نتایج شبیه‌سازی نشان داد که رفلکتور پیشنهادی دارای ویژگی‌های متعددی است که برخی از آنها در زیر اشاره شده است:

- [15] BehzadFallahpour, M.;Dehghani, H.;Rashidi, A. J. andSheikhi,A., "Analytical modelling and software implementation of synthetic aperture radars," *International Journal of Electronics*, Vol. 104, No. 11, 2017, pp. 1795-1809.
- [16] Algafsh, A.; Inggs, M. and Mishra, A. K., "The Effect of Perforating the Corner Reflector on Maximum Radar Cross Section," *6th Mediterranean Microwave Symposium*, Abu Dhabi, 2016.
- [17] Weng, Y. K.; Song, L.; Yang, J. L.; Hui, Zh.; Hong, Y. and Hong, W., "Efficient Solution to the RCS of Trihedral Corner Reflector," *International Journal of Applied Electromagnetics and Mechanics*, Vol. 47, No. 2, 2015, pp. 533-539.
- [18] Schiavon, G. andSolimini, D., "Dihedral and Trihedral Corner Reflector Models for the Interpretation of Radar Returns from Urban Manufacts," *IEEE Int. Geoscience and Remote Sensing Symposium*. Honolulu 2000.
- [19] Saeed, A. andHellwich, O., "Design, Deployment, and Localization of Bidirectional Corner Reflectors for TerraSAR-X," *IEEE Microwaves, Radar and Remote Sensing Symposium*, Kiev, 2017.
- [20] Manix, C. R.; Belcher, D. P. and Cannon, P. S., "Measurement of Ionospheric Scintillation Parameters from SAR Images Using Corner Reflectors," *IEEE Transactions on Geoscience and Remote Sensing*, Vol. 55, No. 12, 2017, pp. 6695-6702.
- [21] Ayan, CH.; Susanta, K. P., "Performance Enhancement of a Dual-Band Monopole Antenna by Using a Frequency-Selective Surface-Based Corner Reflector," *IEEE Transactions on Antennas and Propagation*, Vol. 64, No. 6, 2016, pp. 2165-2171.
- [22] Lipuma, D.; Meric, S.; Gillard, R. "RCS Enhancement of Flattened Dihedral Corner Reflector Using Reflectarray Approach," *IEEE Electronics Letters*, Vol. 49, No. 2, 2013, pp. 152-154.
- [8] Garthwaite, M. C.; Lawrie, S.; Dawson, J. andThankappan, M., "Corner Reflectors as the Tie between InSAR and GNSS Measurements: Case Study of Resource Extraction in Australia," *FRINGE Conference*. Australia, 2015.
- [9] Yongsheng, Zh.;Chuanrong, L.; Lingling, M.; Ying, Y. M. and Liu, Q., "Improved Trihedral Corner Reflector for High-Precision SAR Calibration and Validation," *IEEE Conference in Geoscience and Remote Sensing Symposium*, Quebec, 2014.
- [10] Jayasri, P.V.; Niharika, K.; Yedukondalu, K; SitaKumari, E.V.S. and Prasad, A.V.V., "Radar Cross Section Characterization of Corner Reflectors in Different Frequency Bands and Polarizations," *The International Archives of the Photogrammetry*, India, 2018.
- [11] Satake, M.; Matsuoka, T.;Umehara, T.;Nadai, A. and Uratsuka,S.; "Development of polarization selective corner reflectors and its experiment for calibration of airborne polarimetric Synthetic Aperture Radar," *Proceedings of ISAP*, Niigata, Japan, 2007.
- [12] Garthwaite, M. C.; Nancarrow, S.; Hislop, A.; Thankappan, M.; Dawson, J. H.; Lawrie, S.; "The Design of Radar Corner Reflectors for the Australian Geophysical Observing System: A single design suitable for InSAR deformation monitoring and SAR calibration at multiple microwave frequency bands," *Technical Report*, Geoscience Australia ,2015.
- [13]Anastasis C. Polycarpou.; Constantine A. Balanis and Panayiotis A. Tirkas., "Radar Cross Section of Trihedral Corner Reflectors: Theory and Experiment," *Journal of Electromagnetics*, Taylor and Francis, 2011, pp. 457-484.
- [14] Lazaro, A.; Lorenzo, J.; Villarino, R. and Girbau, D., "Modulated Corner Reflector Using Frequency Selective Surfaces for FMCW Radar Applications, " *Proceedings of the 45th European Microwave Conference*, 2015. pp 111-114.