

Research Paper

Design of an Electromagnetic Band Gap Shield for a Ku-Band VSAT Transmitter Power Amplifier

M. Talafi Noghni¹, and P. Aliparast^{2*}

1, 2. Aerospace Research Institute of Iran Ministry of Science, Technology, and Research, Tehran, Iran

*mtnoghani@ari.ac.ir

In this paper, a shielding box is designed for a Ku-band VSAT transmitter power amplifier based on an electromagnetic band gap structure. The proposed structure, is a bed of nails on the inner surface of the top wall of the box. It suppresses cavity resonances in the Ku-band uplink frequency range of 14-14.5 GHz. The amplifier which is composed of two cascaded modules (a pre-amplifier and a 50 W power amplifier) is first imported to a full wave simulation software. Full wave simulation of the printed circuit board (PCB) which includes the small signal scattering parameters of the power amplifier modules, proves the optimum performance of the proposed design.

Keywords: Ku-Band, Band gap structure, Shield, Satellite transmitter

1. Assistant Professor (Corresponding Author)
2. Associate Professor

مقاله علمی - پژوهشی

طراحی محفظه برای یک تقویت کننده توان فرستنده ماهواره‌ای باند Ku مبتنی بر ساختار شکاف باند مایکروویو

محمود تلافی نوغانی^{۱*} و پیمان علی پرست^۲

۱ و ۲- پژوهشگاه هوافضا، وزارت علوم، تحقیقات و فناوری، تهران، ایران

* mtnoghani@ari.ac.ir

در این مقاله، یک محفظه یا شیلد مبتنی بر ساختار شکاف باند مایکروویو برای تقویت کننده توان یک فرستنده ایستگاه زمینی کوچک (VSAT) ماهواره‌ای، طراحی شده است. این ساختار شکاف باند که متشکل از آرایه‌ای از میخ‌های فلزی تعبیه شده بر روی سطح داخلی دیواره بالایی محفظه است، باعث حذف تمامی مدهای تشدید محفظه در محدوده فرکانس کاری باند Ku (۱۴GHz تا ۱۴.۵GHz) می‌شود. مدار تقویت کننده توان، شامل یک مازول درایور و یک مازول تقویت توان ۵۰ وات است که پس از طراحی مدار، به یک نرم‌افزار شبیه‌سازی تمام موج داده می‌شود. نتایج شبیه‌سازی تمام موج مورد چاپی (PCB) به همراه شیلد و با احتساب پارامترهای پراکندگی مازول‌ها، بر عملکرد بهینه و مطلوب طرح پیشنهادی صحت می‌گذارد.

واژه‌های کلیدی: باند فرکانسی Ku، ساختار شکاف باند، شیلد، فرستنده ماهواره‌ای

علائم و اختصارات

Electromagnetic compatibility (EMC)	سازگاری الکترونیکی
Electromagnetic Interference (EMI)	تداخلات الکترومغناطیسی
Electromagnetic band gap (EBG)	شکاف باند الکترومغناطیسی
Gap waveguide (GapWG)	موجبر شکافی
Very small aperture terminal (VSAT)	پایانه زمینی بسیار کوچک
Monolithic Microwave Integrated Circuit (MMIC)	مدارات مجتمع یکپارچه

مقدمه

سازگاری الکترومغناطیسی (EMC)، یکی از مباحث بسیار کلیدی در

حوزه الکترونیک - مخابرات به طور عام و در زیرسامانه‌های هوافضایی به صورت خاص است. این بحث، ارتباط تنگاتنگی با طراحی و کارکرد تجهیزات (خصوصاً در فرکانس‌های رادیویی) دارد و هدف از آن، مصونیت تجهیزات نسبت به سطوح و انواع خاصی از تداخلات الکترومغناطیسی (EMI) است. این تداخلات، ممکن است از خارج و یا از درون یک سیستم بروز کند. لذا باید بطور همزمان تراحمت خارجی و داخلی کنترل شده و در محدوده مناسبی نگه داشته شود [۱-۲]. موضوع سازگاری الکترومغناطیسی در سامانه‌های فضایی، هم در مورد تجهیزات مستقر بر روی ماهواره، کاوشگر یا فضاپیما اهمیت دارد و هم در مورد تجهیزات ایستگاه زمینی. سازگاری بین زیرسامانه‌هایی مختلف پروازی همچون تله‌متری و مخابرات، کامپیوتر پرواز، باتری و تأمین توان، کنترل، هدایت و ناوبری، مصونیت نسبت به منابع نویز مصنوعی همچون سیگنال‌های مخابراتی و راداری خارجی، مصونیت نسبت به منابع نویز طبیعی همچون تشعشعات فضایی علاوه بر سازگاری بین

۱. استادیار (نویسنده مخاطب)

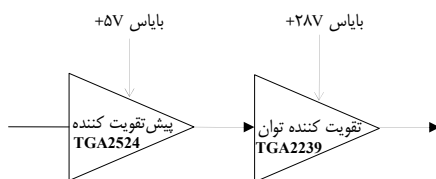
۲. استادیار

«موجبر شکافی (GapWG)» در سال ۲۰۰۹ مطرح [۶و] و در انواع تیغه‌ای، شیبی و میکرواستریپی توسعه داده شده است [۷ و ۸]. از این ساختار برای طراحی محفظه ماژول‌های فرکانس بالا نیز استفاده شده است [۹]. نمونه‌های دیگری از کاربرد این فناوری در یکپارچه‌سازی مدارات مجتمع یکپارچه (MMIC) با آنتن‌ها تا باندهای تراهرتز [۱۰] و همچنین در ایزولاسیون درگاه‌های آنتن‌های رادیوتلسکوپی [۱۱] گزارش شده است. ضمن اینکه از این ساختار برای کاهش تشعشعات از خطوط میکرواستریپ نیز استفاده شده است [۱۲ و ۱۳].

در این مقاله یک زنجیره تقویت توان دو طبقه برای ارسال داده از یک پایانه زمینی بسیار کوچک (VSAT)^۴ به ماهواره در باند فرکانسی Ku (۱۴ تا ۱۴/۵ گیگاهرتز) طراحی می‌شود. سپس یک ساختار شکاف باند میکروویو که دارای باند ممنوعه در این بازه فرکانسی است طراحی شده و مدار تقویت کننده به همراه محفظه طراحی شده بصورت یکپارچه شبیه‌سازی تمام موج می‌شود. نشان می‌دهیم که این ساختار باعث حذف کامل مودهای تشدیدی محفظه و عملکرد مطلوب تقویت کننده خواهد شد.

طراحی تقویت کننده توان

طرح یک تقویت کننده توان ۵۰ واتی در شکل ۱ نشان داده شده است. این تقویت کننده به عنوان بخش نهایی یک بلوک مبدل فرکانسی در یک VSAT استفاده می‌شود. براساس استاندارد اتحادیه بین‌المللی مخابرات (ITU) و اعلام سازمان تنظیم مقررات و ارتباطات رادیویی ایران، باند فرکانسی ۱۴ تا ۱۴/۵ گیگاهرتز برای ارتباط رو به بالا^۵ مخابرات ماهواره‌ای ثابت و متحرک قابل استفاده است.



شکل ۱- طرح بلوکی تقویت کننده توان ۵۰ واتی باند Ku

هر دو قطعه مدار فوق، یک تقویت کننده توان ساخت شرکت کوروو^۶ در محدوده فرکانسی باند Ku هستند. TGA2524 به عنوان پیش تقویت کننده با حداکثر توان خروجی اشباع شده ۲۶/۵ dBm و بهره سیگنال کوچک ۲۳ dB است. این قطعه برای کارکرد در محدوده فرکانسی ۱۱/۳ تا ۱۶ گیگاهرتز طراحی شده است.

زیرسامانه‌های زمینی همچون تجهیزات مختلف ایستگاه زمینی، تجهیزات پرتابگر و محموله و مصونیت نسبت به نویزهای محیطی مصنوعی و طبیعی از جمله رئوس موضوعات مورد بحث در سازگاری الکترومغناطیسی سامانه‌های فضایی است.

یکی از بخش‌های مهم در حوزه سازگاری الکترومغناطیسی، طراحی محفظه عایق الکترومغناطیسی یا شیلد است. در کاربردهای فضایی، وجود انواع منابع تداخلی درون و برون سیستمی ایجاب می‌کند که طراحی شیلد، خصوصاً برای مدارات و ماژول‌های فرکانس بالای مخابراتی، با توجه ویژه‌ای صورت پذیرد. طراحی محفظه باید به گونه‌ای انجام شود که از یکسو، مدار را نسبت به فضای خارج از آن ایزوله کرده و از تداخلات خارجی به داخلی و بالعکس جلوگیری نماید و از سوی دیگر، عملکرد اجزای داخلی را تحت تاثیر قرار ندهد. در عین حال، ممکن است ابعاد مدار و شیلد آن به نحوی باشد که در محدوده فرکانسی کاری مدار دارای فرکانس تشدید طبیعی باشد. در چنین شرایطی باید از روشهایی برای حذف و یا به حداقل رساندن اثر تشدید محفظه استفاده کرد. کاهش حداکثری ابعاد مدار به نحویکه فرکانس مود غالب محفظه، بالاتر از فرکانس کاری مدار قرار گیرد، بهترین روش برای این منظور است. اما در بسیاری از اوقات، محدودیت‌های فیزیکی مدار چنین اجازه‌ای نمی‌دهد. در این صورت سه رویکرد را می‌توان در پیش گرفت. اول اینکه می‌توان با تحلیل توزیع میدان‌های الکترومغناطیسی درون محفظه و مسیردهی خطوط مداری به نحویکه از محدوده‌هایی با کمترین تمرکز انرژی عبور کنند، اثرات تشدید محفظه را تقلیل داد. البته این روش به دلیل محدودیت‌های فیزیکی در طرح‌بندی^۳ مورد، چندان مؤثر نیست. رویکرد دوم، استفاده از جاذب‌های الکترومغناطیسی در سطح داخلی دیواره محفظه است که در بسیاری از کاربردها می‌تواند تا حدود زیادی مؤثر باشد. رویکرد سوم، استفاده از ساختارهای شکاف باند الکترومغناطیسی (EBG) است. ساختارهایی متناوب که با طراحی بهینه سلول واحد، امکان انتشار و لذا بروز فرکانس تشدید در محدوده فرکانس کاری مدار را نخواهند داد [۳ و ۴].

در بین ماژول‌های موجود در زنجیره یک فرستنده یا گیرنده مخابراتی، موضوع تشدید محفظه شیلد در تقویت کننده‌های توان، به دلیل پذیرش توان‌های نسبی بالاتر، اهمیت بیشتری دارد. ما در این مقاله، از یک ساختار شکاف باند میکروویو که متشکل از آرایه‌ای از میخ‌های فلزی متصل به سطح داخلی درپوش محفظه است برای حذف فرکانس‌های تشدید آن استفاده می‌کنیم. این ساختار متناوب، به عنوان بستری برای ایجاد موجبرهای فشرده و فرکانس بالا به نام

4 Very small aperture terminal
5 Uplink
6 Qorvo

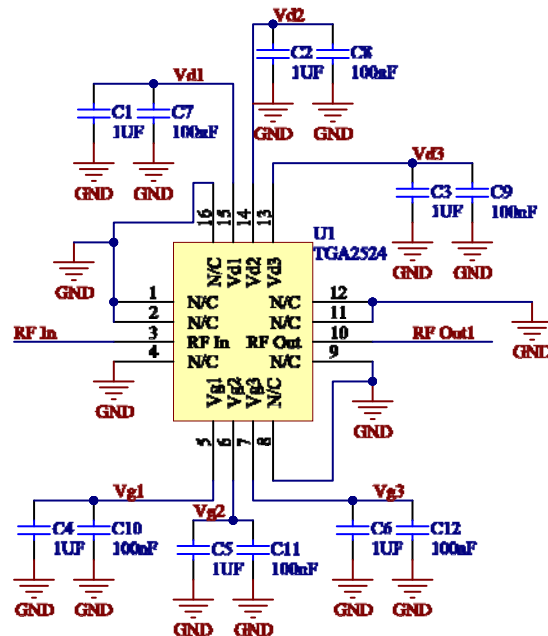
دارای بدنه تمام مس برای انتقال حرارت بالاست. همچنین دارای خازن‌های حذف DC و مدار تطبیق داخلی برای محدوده فرکانسی ۱۳/۴ تا ۱۵/۵ گیگاهرتز است. شماتیک طراحی مدار تغذیه و طرح‌بندی برد مدار چاپی (PCB) در شکل ۲ آمده است. ابعاد برد ۴۶mm در ۳۰mm است. از آرایه وایها در اطراف خطوط RF و همچنین لبه برد استفاده شده است تا علاوه بر جلوگیری از تداخلات و اجتناب از زمین معلق، تشدید زیرلایه به درون آن محدود شود. فضای مربوط به TGA2239 بر روی برد خالی شده است تا بدنه آن بر روی هیت سینک مناسب (معمولاً مسی) قرار گرفته و پایه‌های آن به برد متصل شود. از راجرز RO4003C با ضخامت ۰/۲mm (۰/۰۰۸ اینچ) و ضریب دی‌الکتریک ۳/۳۸ به عنوان زیرلایه استفاده شده است. قطر مس ۳۵ میکرون است. عرض خط میکرواستریپ برای امپدانس ۵۰ اهم، حدود ۰/۵mm بدست آمده است.

برای دستیابی به توان ۵۰ وات در خروجی، لازم است TGA2239 در مد غیرخطی (سیگنال بزرگ) و نزدیک به اشباع عمل کرده و توانی در حدود ۲۲dBm به ورودی آن تزریق شود. طبق اظهار دیتاشیت، مشخصات بایاس TGA2239 برای این شرایط عبارتست از: $V_D=+28V$, $I_{DQ}=900mA$, $V_G=-2.7V$. این توان (۲۲dBm) که توسط TGA2524 تأمین می‌شود، با مشخصات بایاس $V_D=+5V$, $I_{DQ}=320mA$, $V_G=-0.52V$ به ازای توان ورودی حدود -۱dBm حاصل می‌شود. در این حالت، TGA2524 کاملاً در مد خطی قرار دارد. در این مقاله، برای سهولت کار و با توجه به در دسترس بودن پارامترها و بدون اینکه کلیت موضوع تحت تاثیر قرار گیرد، از پارامترهای S سیگنال کوچک اندازه‌گیری شده توسط شرکت سازنده برای هر دو آی‌سی استفاده می‌کنیم. ساختار شیلدی که طراحی می‌شود، مستقل از اینکه تقویت کننده در ناحیه خطی (سیگنال کوچک) یا غیرخطی عمل می‌کند، کارکرد حذف تشدید محفظه در محدوده فرکانسی مورد نظر را خواهد داشت.

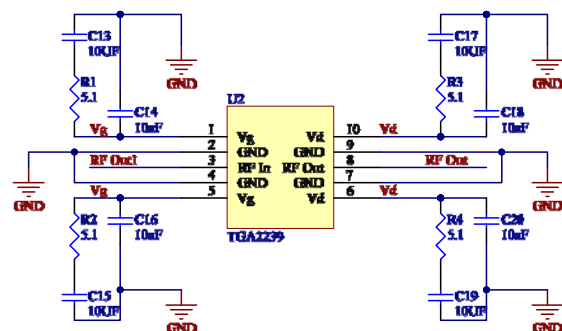
طراحی شیلد مبتنی بر ساختار شکاف باند

بر اساس تئوری انتشار موج، چنانچه یک صفحه هادی کامل الکتریکی (PEC) و یک صفحه هادی کامل مغناطیسی (PMC) در فاصله کمتر از ربع طول موج نسبت بهم قرار داشته باشند، امکان انتشار موج الکترومغناطیسی در فضای بین آنها وجود ندارد [۴]. آرایه‌ای دو بعدی از عناصر فلزی متناوب که مشخصات هندسی آن بدرستی تنظیم شده باشد، می‌تواند برای یک ناحیه فرکانسی معین در نقش یک هادی مغناطیسی مصنوعی (AMC)^۸ عمل کرده و

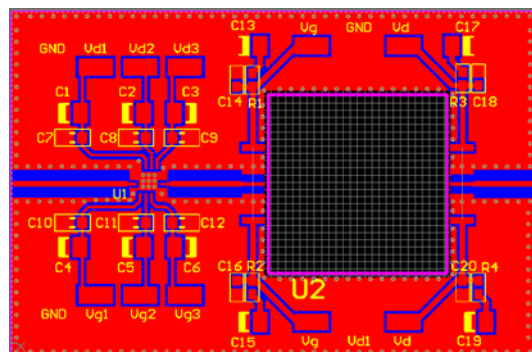
TGA2239 یک تقویت کننده توان سه طبقه با حداکثر بهره سیگنال کوچک ۳۰dB و حداکثر توان خروجی ۴۷dBm است.



الف



ب

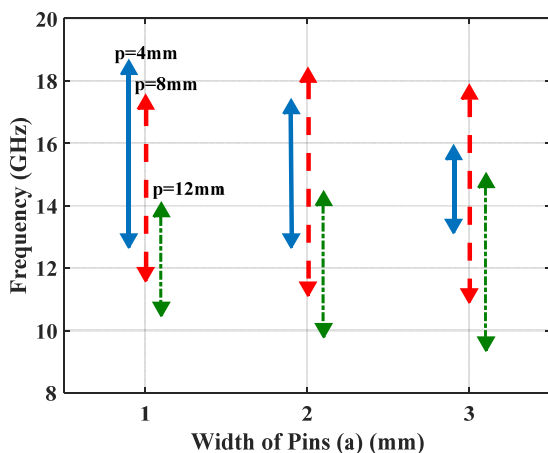


ج

شکل ۲- طراحی مدار (شماتیک) پیش تقویت کننده (الف) و تقویت کننده توان (ب) و PCB (ج) تقویت کننده توان ۵۰ وات باند Ku

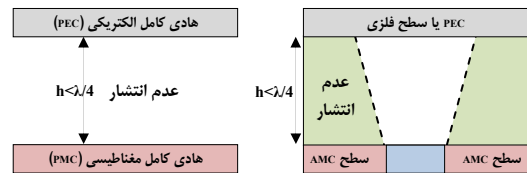
7 Perfect electric conductor
8 Artificial magnetic conductor

می‌گیریم. لذا فرکانس انتهای باند ۱۷ GHz و طول موج آن ۱۷.۶mm خواهد بود. در نتیجه قید $h < ۴.۴mm$ باید برآورده شود. از طرف دیگر، باید فاصله هوایی به اندازه‌ای بزرگ باشد که تداخلی با ارتفاع قطعات یورد نداشته باشد. برای این منظور قید $h > ۲/۵mm$ را در نظر می‌گیریم. در اینصورت، مقدار $۲/۷۶۵mm$ را برای h در نظر می‌گیریم که حاصل کسر کردن ضخامت زیرلایه ($۰/۲mm$) و مس ($۰/۰۲۵mm$) از عدد ۳mm است که در محدوده قیود فوق قرار می‌گیرد. در گام دوم، پارامتر d را تعیین می‌کنیم. برای جلوگیری از انتشار امواج مود TM، لازم است شرط $d+h < \lambda_{end}/۲$ برقرار شود. یعنی باید $d < ۶mm$ باشد که ما d را $۵mm$ در نظر می‌گیریم. در گام سوم، پارامترهای a و p را معین می‌کنیم. این کار را با استفاده از شبیه‌سازی و تحلیل پارامتری انجام می‌دهیم. در ابتدا برای پارامتر a باید در نظر داشته باشیم که حداقل قطر میخ باید به اندازه‌ای باشد که از نظر ساخت و استحکام مکانیکی مناسب باشد. لذا حداقل قطر را $۱mm$ در نظر می‌گیریم. از طرف دیگر، قطر میخها باید از دوره تناوب ساختار p کوچکتر باشد تا میخهای مجاور بهم متصل نشوند. برای پارامتر p نیز باید توجه شود که حداقل ۲ یا ۳ ردیف از میخها در هر ضلع جعبه وجود داشته باشد تا تضعیف مودهای تشدیدی به خوبی انجام گیرد. لذا باید $p < ۱۵mm$ باشد. بر این اساس، تحلیل پارامتری را برای سه قطر ۱ ، ۲ ، $۳mm$ و به ازای دوره تناوبهای $۱۲mm$ ، ۸ ، $۴mm$ انجام می‌دهیم (شکل ۵). همانطور که ملاحظه می‌شود، با تغییر a ، فرکانس مرکزی شکاف باند نسبتاً ثابت می‌ماند اما متناسب با مقدار p ، پهنای شکاف، افزایش یا کاهش می‌دهد. شکل ۵ نشان می‌دهد که مقدار $p=۸mm$ برای همه مقادیر a ، ناحیه مورد نظر برای شکاف باند (۱۲ تا ۱۷ گیگاهرتز) را در بر می‌گیرد. به منظور سبک‌سازی حداکثری جعبه، کمترین قطر $a=۱mm$ را در نظر می‌گیریم.



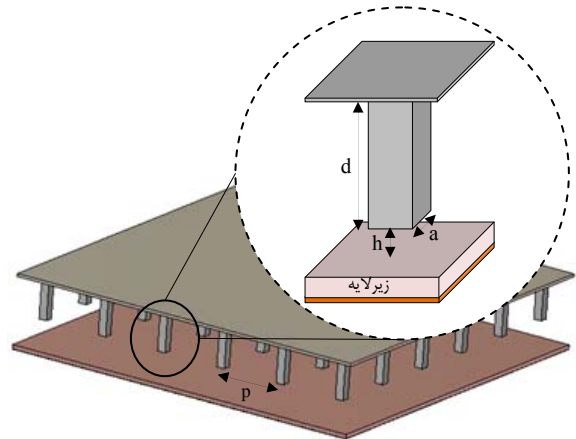
شکل ۵- تغییر شکاف باند ساختار به ازای مقادیر مختلف a و p برای $d=۵mm$ و $h=۲/۷۶۵mm$

ویژگی فوق را فراهم آورد. در این حالت، یک ناپیوستگی به فرم یک نوار فلزی درون AMC بصورت یک موجبر عمل می‌کند (شکل ۳).



شکل ۳- اصول عملکرد ساختار و موجبر شکافی

وجود یک ساختار AMC (مثل درپوشی از میخهای فلزی) در بالای برد مدار چاپی، دو ناحیه PEC (صفحه زمین زیرلایه) و PMC (میخهای فلزی) را ایجاد می‌کند (شکل ۴). با تنظیم ابعاد میخها و دوره تناوب آرایه می‌توان باند فرکانسی ممنوعه (شکاف باند) ساختار را تنظیم کرد. به این ترتیب رزونانسهای حفره درون محفظه فلزی و همچنین تزویج (از طریق هوا و از طریق زیرلایه) بین قطعات مجاور به میزان قابل ملاحظه‌ای کاهش یابد.



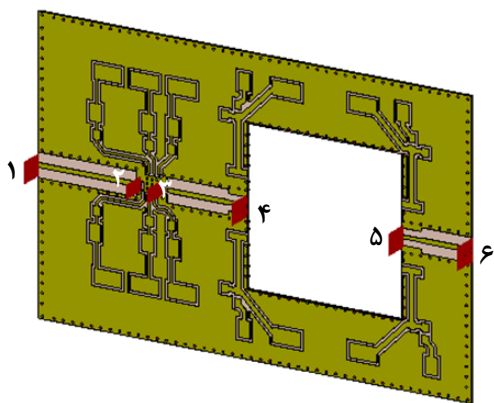
شکل ۴- ساختار درپوش فلزی و مشخصات هندسی سلول واحد آرایه

از آنجا که روابط بسته ساده برای تحلیل و طراحی چنین ساختار شکاف باندی وجود ندارد، در اینجا از شبیه‌سازی عددی به عنوان ابزاری برای تحلیل پارامتری ساختار و در نتیجه دستیابی به مشخصات هندسی مناسب برای رفتار فرکانسی مورد نظر استفاده می‌شود.

در طراحی ساختار متناوب شکل ۴، باید مقادیر چهار پارامتر d ، a و p تعیین شود. در گام اول، پارامتر h را تعیین می‌کنیم. دو قید بالا و پایین برای آن وجود دارد. برای جلوگیری از انتشار امواج مود TM در بین دو صفحه PEC و AMC باید شرط $h < \lambda_{end}/۴$ برقرار شود. λ_{end} طول موج متناظر با فرکانس انتهای شکاف باند مورد نظر است. محدوده فرکانس کاری مدار تقویت‌کننده توان، ۱۴ تا $۱۴/۵$ گیگاهرتز است اما برای اطمینان از تضعیف کامل موج در این محدوده، پهنای ۱۲ تا ۱۷ گیگاهرتز را برای شکاف باند در نظر

با ابعاد طولی و عرضی PCB شکل ۲ و ارتفاع ۱۰mm، نتیجه تحلیل مودی نشان می‌دهد که فرکانس قطع مود غالب آن ۵/۹۷GHz بوده و دارای هفت مود تشدید با فرکانس کمتر از ۱۵GHz است. دو فرکانس تشدید در محدوده ۱۴GHz تا ۱۴/۵GHz وجود دارد که بیشترین تاثیر را بر روی عملکرد مدار خواهد داشت.

حال به شبیه‌سازی تمام موج مدار می‌پردازیم. در گام اول، ساختار PCB را درون محفظه ساده فلزی و بدون احتساب پارامتر S بلوکها شبیه‌سازی می‌کنیم. در شکل ۸، ضریب انتقال خطوط انتقال بین درگاه‌های ۱-۲، ۳-۴ و ۵-۶ که در شکل ۷ تعریف شده‌اند، نشان داده شده است. اثر تشدید محفظه در محدوده فرکانسی ۱۴ تا ۱۴/۵ گیگاهرتز به وضوح نمایان است. علاوه بر اینکه در محدوده ۱۳/۵ تا ۱۴ و همچنین ۱۴/۵ تا ۱۵ نیز تشدیدهایی با دامنه محدودتر مشاهده می‌شود. در گام دوم، پارامتر S بلوکهای تقویت کننده را به ساختار اضافه می‌کنیم. ماتریس s2p پیش تقویت کننده (TGA2524) بین درگاه ۲ و ۳ و ماتریس s2p تقویت کننده توان (TGA2239) بین درگاه ۴ و ۵ قرار گرفته است. در شکل ۹، مدل شماتیک کل مدار با احتساب پارامترهای S به همراه نتایج تحلیل تمام موج آن نشان داده شده است. ضریب انعکاس و انتقال ساختار تمام موج، با نتایج تحلیل صرفا مداری که حاصل پشت سرهم قرار گرفتن ماتریس S طبقات است مقایسه شده است. تفاوت قابل ملاحظه تحلیل تمام موج با تحلیل مداری ناشی از تشدیدهای محفظه است که باید حذف شوند تا عملکرد مدار حفظ شود. شایان ذکر است که افزایش ضریب انعکاس (Sin, in) به بیش از ۰dB، ناشی از اثر تشدید محفظه است. بخشی از توان ورودی به مدار، پس از عبور از دو طبقه تقویت کننده توان، به دلیل تشدید محفظه در فرکانسهای معین، از طریق مسیر هوایی (فضای داخل محفظه) به درگاه ورودی کوپل شده و باعث افزایش توان برگشتی به بیش از مقدار توان تزریق شده به مدار می‌شود. انتظار بر این است که با اضافه شدن ساختار شکاف باند به محفظه و حذف تشدید، این پدیده از بین برود.

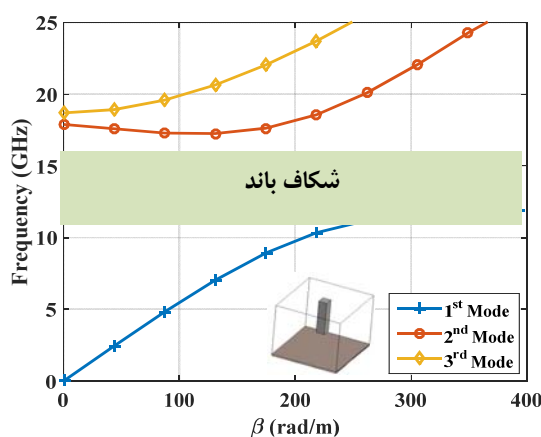


شکل ۷- PCB وارد شده در CST به همراه درگاههای موجبری

مقادیر نهایی پارامترهای ساختار درپوش طراحی شده، در جدول ۱ آمده است. منحنی پاشندگی (ثابت انتشار β برحسب فرکانس) ساختار به ازای مقادیر جدول ۱ در شکل ۶ آمده است. از نرم‌افزار شبیه‌سازی CST و تحلیل مودی آن برای استخراج مشخصه پاشندگی سه مود اول ساختار استفاده شده است.

جدول ۱- ابعاد بهینه شده سلول واحد

پارامتر	مقدار (mm)
a: عرض میخ	۱
d: ارتفاع میخ	۵
h: فاصله هوایی	۲/۷۶۵
p: دوره تناوب	۸



شکل ۶- منحنی پاشندگی و شکاف باند ساختار طراحی شده

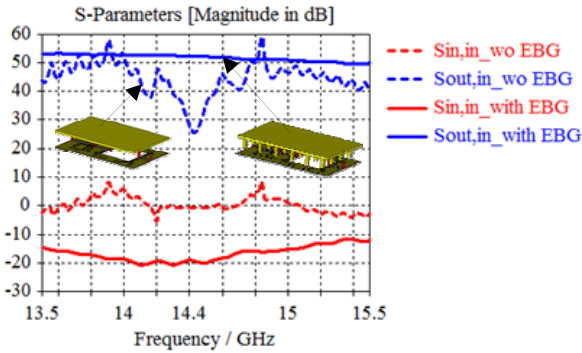
شبیه‌سازی تمام موج ساختار

برای شبیه‌سازی تمام موج کل ساختار تقویت کننده به همراه شیلد، لازم است ابتدا مدار را به محیط CST وارد^۹ کنیم. اینکار با خروجی گرفتن از محیط طراحی PCB آلتیوم^{۱۱} در قالب فرمت ODB++ مقدور است. سپس باید در ورودی و خروجی مدار و همچنین ورودی و خروجی آی‌سی‌ها درگاه موجبری^{۱۲} تعریف شود. در مجموع یک شبکه با شش درگاه ایجاد می‌شود (شکل ۷). ارتباط بین درگاه ورودی و خروجی آی‌سی‌ها نیز توسط پارامتر S (s2p) آنها ایجاد می‌شود. به این ترتیب، ساختار برای شبیه‌سازی آماده می‌شود.

قبل از شبیه‌سازی مدار، برای شناخت فرکانسهای تشدید محفظه، تحلیل مودی انجام می‌دهیم. برای یک محفظه ساده فلزی

9 Eigenmode solver
10 Import
11 Altium
12 Waveguide port

نتایج تحلیل تمام موج ساختار شکل ۱۰ در شکل ۱۱ آمده است. اثر تشدید محفظه به میزان بسیار زیادی حذف شده و رفتار مدار به رفتار مطلوب رسیده است. این نتیجه نشان می‌دهد که استفاده از ساختار شکاف باند، راهکاری موثر برای حذف تشدید در محفظه‌های فلزی است.



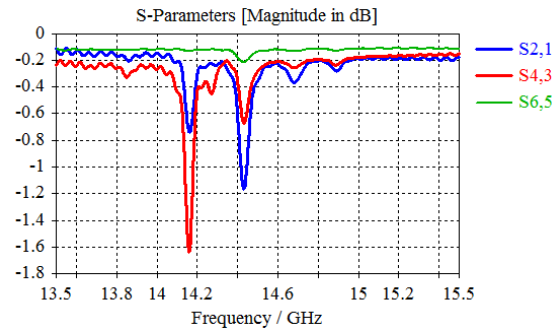
شکل ۱۱- نتایج تحلیل تمام موج مدار: در دو حالت درپوش شکاف باند و درپوش ساده

نتیجه گیری

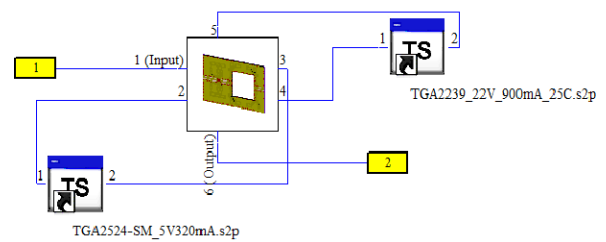
سازگاری الکترومغناطیسی، یکی از مباحث اساسی در مدارات و زیرسامانه‌های الکترونیکی و مخابراتی هوافضایی است به نحویکه استانداردهای مختلفی برای احراز این موضوع در سطح بین‌المللی تدوین شده است. در این میان، طراحی شیلد، یکی از موضوعات مهم در بحث سازگاری الکترومغناطیسی است که در تجهیزات فضایی و همچنین ایستگاههای زمینی باید مورد توجه قرار گیرد تا ضمن مقاوم‌سازی تجهیزات نسبت به نویزهای بیرونی، عملکرد صحیح خود تجهیز را نیز فراهم کند. در این مقاله، یک ساختار شکاف باند میکروویو مبتنی بر آرایه‌ای از میخهای فلزی به عنوان درپوش برای تقویت کننده توان دو طبقه بلوک فرستنده یک ایستگاه زمینی کوچک (VSAT) در باند فرکانسی ۱۴ تا ۱۴/۵ گیگاهرتز طراحی شد. استفاده از ساختار شکاف باند، باعث حذف فرکانس‌های تشدید محفظه و در نتیجه عملکرد صحیح مدار تقویت توان می‌شود. نتایج شبیه‌سازی تمام موج مدار به همراه درپوش، صحت این موضوع را اثبات می‌کند. از این ساختار می‌توان برای افزایش ایزولاسیون بین بلوک‌های مداری فرستنده یا گیرنده‌های مخابراتی فرکانس بالا نیز بهره برد.

مراجع

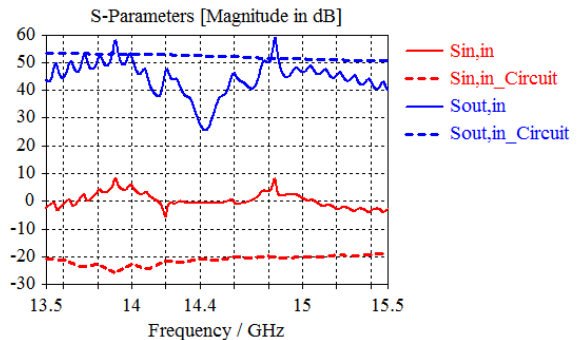
[1] Paul, C.R., *Introduction to Electromagnetic Compatibility*, 2nd Ed., John Wiley & Sons, 2006.



شکل ۸- ضریب انتقال خطوط انتقال بین درگاه‌های ۱-۲، ۳-۴ و ۵-۶ در حالت محفظه ساده

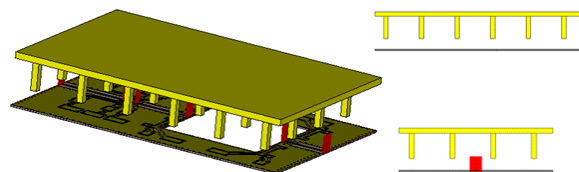


الف



ب

شکل ۹- (الف) شماتیک کل مدار و (ب) نتایج تحلیل تمام موج ساختار محفظه ساده در گام سوم و برای حذف تشدید محفظه، درپوشی متشکل از ساختار شکاف باند طراحی شده در بخش قبل از جنس آلومینیوم تلفاتی با ضریب هدایت $S/m \approx 107 * 3/56$ ، با ابعاد سلول واحد مطروحه در جدول ۱ را بر روی مدار قرار می‌دهیم. ساختاری با ۴ ردیف و ۶ ستون در ابعاد PCB جای می‌گیرد. میخهای درپوش با فاصله کافی نسبت به خطوط RF قرار گرفته‌اند تا اثر بارگذاری نداشته باشند.



شکل ۱۰- درپوش محفظه مبتنی بر ساختار شکاف باند بر روی مدار

- Thesis for the degree of Doctor of Philosophy, Chalmers, Sweden, 2013.
- [9] Zaman, A. U., Iglesias E. R., and Kildal P. S., "Prospective new PMC Based Gap Waveguide Shielding for Microwave Modules." *Proceedings of IEEE International Symposium on Electromagnetic Compatibility (EMC Europe 2014)*, Gothenburg, Sweden, Sept. 2014.
- [10] Kildal, P., Maci S., Valero-nogueira A., Kishk A. and Rajo-iglesias E., "The Gap Waveguide as a Metamaterial-based Electromagnetic Packaging Technology Enabling Integration of MMICs and Antennas up to THz," *Proceedings of the 5th European Conference on Antenna and Propagation*, Rome, Italy, 2011, pp. 3715-3718.
- [11] Zaman, A. U., Yang, J. and Kildal, P., "Using Lid of Pins for Packaging of Microstrip Board for Descrambling the Ports of Eleven Antenna for Radio Telescope Applications," *IEEE Antennas and Propagation Society International Symposium*, Toronto, Canada, 2010.
- [12] Zhang, J., Zhang, X., Shen, D. and Kishk, A. A. "Design of packaged microstrip line." *IEEE International Conference on Microwave and Millimeter Wave Technology (ICMMT)*, vol. 1, 2016, pp. 82-84.
- [13] Zhang, J., "Dielectric Filled Printed Gap Waveguide for Millimeter Wave Applications" Thesis for the degree of Doctor of Philosophy, Concordia, Canada, 2017.
- [2] Armstrong, K., *Design Techniques for EMC*, EMC Compliance Journal, 2006-2009.
- [3] Rahmat-Samii, Y. and Mosallaei, H., "Electromagnetic Band-Gap Structures: Classification, Characterization, and Applications," *2001 Eleventh International Conference on Antennas and Propagation, (IEE Conf. Publ. No. 480)*, Manchester, UK, vol.2, 2001, pp. 560-564.
- [4] De Maagt, P., Gonzalo, R., Vardaxoglou, J. and Baracco, J-M, "Review of electromagnetic-bandgap technology and applications," *URSI Radio Science Bulletin*, No. 309, June 2004, pp.11-25.
- [5] Kildal, P., Alfonso, E., Valero-Nogueira, A., Rajo-Iglesias, E. "Local metamaterial-based waveguides in gaps between parallel metal plates," *IEEE Antennas Wirel. Propag. Lett.*, vol. 8, 2009, pp. 84-87.
- [6] Kildal, P. S., "Three metamaterial-based gap waveguides between parallel metal plates for mm/submm waves," *Proceedings of the Third European Conference on Antennas and Propagation, EuCAP*, 2009, pp. 28-32.
- [7] Rajo-Iglesias, E., and Kildal, P. S., "Numerical studies of bandwidth of parallel-plate cut-off realised by a bed of nails, corrugations and mushroom-type electromagnetic bandgap for use in gap waveguides," *IET Microwaves, Antennas & Propagation*, vol. 5, no. 3, pp. 282-289, 2011.
- [8] Pucci, E., "Gap Waveguide Technology for Millimeter Wave Applications and Integration with Antennas"