



# Optimized Dimension Design of Catalytic Chamber of a 10 N Thruster

Sajad Davari<sup>1</sup>, Hadiseh Karimaei<sup>2\*</sup>, Mohammadreza Salimi<sup>3</sup> and Hassan Naseh<sup>4</sup>

1. PhD Student, Aerospace Research Institute, Ministry of science, research and technology, Tehran, Iran

\*2. Assistant Ptofessor, Aerospace Research Institute, Ministry of science, research and technology, Tehran, Iran

3. Assistant Professor, Aerospace Research Institute, Ministry of science, research and technology, Tehran, Iran

4. Assistant Professor, Aerospace Research Institute, Ministry of science, research and technology, Tehran, Iran

\*Corresponding Author's E-mail: karimaei@ari.ac.ir

*In this paper, the catalyst bed of a 10 N hydrazine monopropellant thruster was designed. The catalyst bed is including iridium granules, which is used to decompose the hydrazine in monopropellant thruster. Hydrazine must be decomposed almost completely in the catalytic chamber, because it is a carcinogenic chemical fuel and on the other hand, achieving the maximum power from the thruster is also an important goal. As a result, the effect of change in catalytic chamber length on the mass fraction of chemical species including hydrazine, ammonia, nitrogen, and oxygen was studied. Also, after determining the length of the catalytic chamber, the diameter of the nozzle throat corresponding to the same length was determined.*

**Keywords:** Catalytic chamber, Hydrazine, Monopropellant thruster, Iridium, Nozzle



# طراحی ابعاد بهینه محفظه کاتالیستی یک عملگر ۱۰ نیوتنی

سجاد داوری<sup>۱</sup>، حدیثه کریمائی<sup>۲\*</sup>، محمدرضا سلیمی<sup>۳</sup> و حسن ناصح<sup>۴</sup>

۱-۴- پژوهشگاه هوافضا، وزارت علوم تحقیقات و فناوری، تهران، ایران

ایمیل نویسنده مخاطب: karimaei@ari.ac.ir

در این مقاله طراحی بستر کاتالیستی یک عملگر تک مؤلفه‌ای هیدرازینی ۱۰ نیوتنی ارائه شده است. بستر کاتالیستی مورد مطالعه شامل گرانول‌های پوشیده شده با فلز فعال ایریدیم است که برای تجزیه هیدرازین در عملگرهای تک مؤلفه‌ای مورد استفاده قرار می‌گیرد. هیدرازین بایستی در محفظه کاتالیستی تقریباً به صورت کامل تجزیه شود از آنجایی که این سوخت شیمیایی سرطان‌زاست و نیز دست‌یابی به بیشینه نیروی پیشران عملگر نیز یک هدف مهم است. از این رو تغییرات طول محفظه کاتالیستی برکسر جرمی گونه‌های شیمیایی از جمله هیدرازین، آمونیاک، نیتروژن و اکسیژن مورد مطالعه قرار گرفته است. همچنین پس از تعیین طول بهینه محفظه کاتالیستی، قطر گلوگاه نازل متناظر با همان طول نیز تعیین شده است.

واژه‌های کلیدی: محفظه کاتالیستی، هیدرازین، عملگر تک مؤلفه‌ای، ایریدیم، نازل

از اجزای مختلفی از جمله انژکتور، بستر کاتالیزور و نازل تشکیل شده است. هیدرازین مایع موجود در مخزن عملگر از طریق انژکتور به بستر کاتالیستی تزریق می‌شود. در نتیجه‌ی تجزیه هیدرازین، گاز با درجه حرارت بالا در بستر کاتالیستی تولید شده و سپس از طریق یک نازل همگرا- واگرا خارج می‌شود و نیروی پیشران تولید می‌کند [۲].

هانگ و همکاران [۳] به صورت عددی محفظه تجزیه یک عملگر را شبیه‌سازی کردند. در مدل آن‌ها، بستر کاتالیستی به صورت یک محیط متخلخل یک‌بعدی مدل‌سازی شد و توزیع دما، کسر جرمی گونه‌ها، سرعت واکنش ناهمگن و فشار را در محفظه محاسبه کردند. فشار در خروجی محفظه تجزیه و نیروی پیشران در خروجی نازل توسط آن‌ها در هر لحظه محاسبه و گزارش شد. در این پژوهش، پدیده‌های ترموشیمیایی در محفظه تجزیه عملگر تک مؤلفه‌ای هیدرازینی را به صورت دقیق مورد بررسی قرار دادند. هینکل و همکاران [۴] کاتالیست‌های یک عملگر تک مؤلفه‌ای هیدرازینی ۳۵ نیوتنی را به صورت تجربی مورد مطالعه قرار دادند. آن‌ها کاتالیست روتنیوم را به عنوان جایگزین کاتالیست گران قیمت ایریدیوم معرفی کردند. این کاتالیست توسط آن‌ها بر روی گرانول‌های آلومینیوم اکسید قرار گرفت

## علائم و اختصارات

$\Delta H_r^{N_2H_4}$	آنتالپی واکنش تجزیه هیدرازین
$L^{N_2H_4}$	گرمای نهان تبخیر هیدرازین
G	بارگذاری بستر
$C_p$	ظرفیت حرارتی
$A_p$	سطح مؤثر گرانول‌های کاتالیست
$P_{Vr}^{N_2H_4}$	فشار بخار هیدرازین (که تقریباً برابر فشار محفظه احتراق است)
$M^{N_2H_4}$	جرم مولکولی هیدرازین
A	ضریب نرخ واکنش هیدرازین در رابطه آربینوس
$T_A$	دمای فعال‌سازی واکنش
Z	موقعیت در طول محفظه احتراق

## مقدمه

عملگرهای تک مؤلفه‌ای کم‌پیشران با هدف انجام مأموریت‌هایی نظیر کنترل ارتفاع و کنترل وضعیت ماهواره‌ها بسیار مورد استفاده قرار می‌گیرند [۱]. با پیچیده‌تر شدن مأموریت‌های فضایی، تقاضا برای تولید عملگرهای تک مؤلفه‌ای افزایش یافت. عملگر تک مؤلفه‌ای هیدرازینی

۱. دانشجوی دکتری

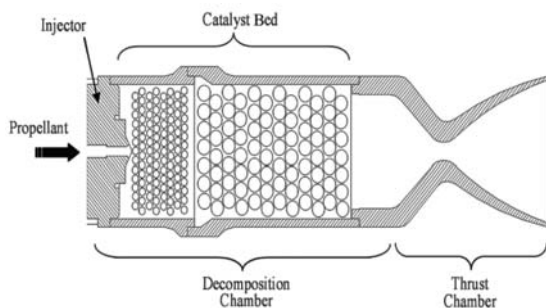
۲. استادیار (نویسنده مخاطب)

۳. استادیار

۴. استادیار

## طراحی محفظه کاتالیستی

عملگرهای تک مؤلفه‌ای از سه جز اصلی تشکیل می‌شوند که شامل انژکتور، محفظه کاتالیستی و نازل است [۳]. شکل (۱) نمایی از یک عملگر تک مؤلفه‌ای را نشان می‌دهد. هیدرازین از طریق انژکتور به داخل محفظه تجزیه پاشیده می‌شود. سپس در محفظه، هیدرازین در مجاورت کاتالیست‌ها تجزیه شده و گازهای حاصل از تجزیه از طریق نازل خارج می‌شوند. یکی از مهم‌ترین اجزای یک عملگر تک مؤلفه‌ای، محفظه کاتالیستی آن می‌باشد. پارامترهایی مانند پایداری احتراق، ظرفیت تجزیه و پاسخ زمانی یک عملگر کاملاً وابسته به بستر کاتالیستی آن است. به منظور طراحی محفظه تجزیه از یک مدل یک‌بعدی استفاده شده است. در این مدل از معادله ساده شده انرژی مطابق با تحقیق شنکار و همکاران [۷ و ۸] به کار گرفته شده است و طول محفظه به همراه خواص ترمودینامیک گاز در طول آن محاسبه می‌شوند. بر مبنای تحقیق آن‌ها دما به صورت رابطه (۱) تغییر می‌کند.



شکل ۱- طرح‌واره عملگر تک مؤلفه‌ای [۳]

$$\frac{dT}{dz} = \left( \frac{\Delta H_r^{N_2H_4} - L^{N_2H_4}}{GC_p} \right) A_p P_{vr}^{N_2H_4} \left( \frac{M^{N_2H_4}}{R_u T} \right) \sqrt{D^{N_2H_4} A} \times \exp \left[ \frac{\left( -\frac{L^{N_2H_4}}{R_u} \right) + \left( \frac{T_A}{2} \right)}{T} \right] \quad (1)$$

در معادله (۱)  $\Delta H_r^{N_2H_4}$  آنتالپی واکنش تجزیه هیدرازین،  $L^{N_2H_4}$  گرمای نهان تبخیر هیدرازین،  $G$  بارگذاری بستر،  $C_p$  ظرفیت حرارتی،  $A_p$  سطح مؤثر گرانول‌های کاتالیست،  $P_{vr}^{N_2H_4}$  فشار بخار هیدرازین (که تقریباً برابر فشار محفظه احتراق است)،  $M^{N_2H_4}$  جرم مولکولی هیدرازین،  $A$  ضریب نرخ واکنش هیدرازین در رابطه آرنیوس،  $T_A$  دمای فعال‌سازی واکنش و  $Z$  موقعیت در طول محفظه احتراق می‌باشند. پس از محاسبه دما در طول محفظه احتراق،

بیان کردند که استارت و عملکرد عملگر با این نوع کاتالیست بسیار نزدیک به کاتالیست ایریدیوم است. ماکلد و بلال [۵] محفظه تجزیه یک عملگر هیدرازینی را مدل‌سازی کردند. آن‌ها محفظه تجزیه عملگر را بر اساس مکانیسم‌های تجزیه هیدرازین، شرایط عملیاتی و گرمای آزاد شده طراحی کردند. آن‌ها طراحی را بر پایه یک کد عددی یک‌بعدی توسعه دادند و ابعاد نهایی محفظه تجزیه را محاسبه کردند. کد آن‌ها مبتنی بر یک مدل نظری ساده به منظور پیش‌بینی تجزیه هیدرازین در بستر کاتالیستی صورت گرفت. مزیت اصلی این کد، سادگی مدل و برنامه‌اش بود که از آن به‌عنوان ابزار طراحی محفظه تجزیه عملگرهای تک مؤلفه‌ای استفاده کردند.

به‌طور کلی طراحی محفظه تجزیه و بستر کاتالیستی بر اساس تجزیه هیدرازین روی بستر کاتالیستی انجام می‌شود. وظیفه کاتالیست‌ها در عملگرهای تک مؤلفه‌ای کاهش انرژی فعال‌سازی تجزیه سوخت است. در نتیجه واکنش‌های شیمیایی تجزیه در دمای پایین‌تری انجام می‌شوند. معمولاً در عملگرهای تک مؤلفه‌ای از کاتالیست فلز فعال ایریدیوم روی بستر آلومینا به منظور تجزیه هیدرازین استفاده می‌شود. کاتالیست ایریدیوم توان واکنش آنی با هیدرازین در دبی‌های جرمی بالا را دارد. مهم‌ترین پارامترها در طراحی محفظه کاتالیستی عبارتند از قطر گرانول‌ها، طول محفظه، پارامتر بارگذاری بستر و افت فشار بستر کاتالیزور که تحت تأثیر خصوصیات گازهای حاصل از تجزیه هیدرازین می‌باشد. اندازه قطر گرانول‌ها وابسته به تکنولوژی ساخت آن‌هاست و قابلیت تغییر ندارد، به همین منظور ابعاد آن در طراحی محفظه ثابت در نظر گرفته می‌شود. هیدرازین ماده شیمیایی خطرناکی می‌باشد و باید از تجزیه کامل آن در محفظه کاتالیستی مطمئن شد. علاوه بر این بیشینه نیروی پیشران عملگر با تجزیه کامل هیدرازین حاصل می‌شود. تجزیه هیدرازین ارتباط مستقیمی با قطر گرانول‌ها و طول محفظه کاتالیستی دارد. همان‌طور که بیان شد، قطر گرانول‌ها قابلیت تغییر ندارد از این رو می‌بایست تأثیر تغییرات طول محفظه کاتالیستی بر تجزیه هیدرازین مورد مطالعه قرار گیرد.

در نمونه اولیه این عملگر تک مؤلفه‌ای هیدرازینی کم‌پیشران، طول محفظه کاتالیستی برابر با ۳ سانتی‌متر طراحی شد [۶]. بر همین اساس در این مطالعه نیز مبنای طول محفظه برابر با ۳ سانتی‌متر انتخاب شد و ابعاد بزرگ‌تر از این مقدار مورد بررسی قرار خواهد گرفت تا طول بهینه محفظه تجزیه به دست آید. در ادامه این پژوهش، فرایند طراحی محفظه کاتالیستی در یک عملگر با سوخت هیدرازین بیان می‌شود. سپس تأثیر تغییرات طول محفظه تجزیه بر کسر جرمی گونه‌های شیمیایی بررسی و در انتها ابعاد نهایی قطر گلوگاه نازل بر مبنای طول محفظه تعیین می‌شود.

جدول ۱- پارامترهای ورودی برای طراحی محفظه تجزیه

مقدار	کمیت
۰/۰۰۵ (kg/s)	دبی جرمی
۱۶/۴ (bar)	فشار ورودی
۳۰۰ (k)	دمای ورودی
۱/۸ (mm)	قطر ذرات کاتالیست
۰/۴	ضریب تخلخل بستر
۲۸/۲۹ (kg/m <sup>2</sup> .sec)	بارگذاری بستر

شکل (۲) نمودارهای کسر جرمی گونه‌های شیمیایی در طول بستر کاتالیستی را نشان می‌دهد. همان‌طور که مشاهده می‌شود هرچه طول محفظه تجزیه بیشتر باشد، تجزیه هیدرازین به صورت کامل‌تری صورت می‌پذیرد و مقدار کسر جرمی آن به سمت صفر میل می‌کند. بیشترین تغییرات کسر جرمی هیدرازین تا طول محفظه ۰/۰۵ متر است که از کسر جرمی ۰/۰۶ به ۰/۰۴۴ می‌رسد. از ابتدای محفظه تا طول محفظه برابر با ۰/۰۵ متر، تقریباً ۹۳ درصد هیدرازین تجزیه می‌شود که تجزیه قابل قبولی است. از طول محفظه ۰/۰۵ متر تا ۰/۰۹ متر، تغییرات کسر جرمی هیدرازین بسیار جزئی می‌باشد و از مقدار ۰/۰۴۴ به ۰/۰۱ کاهش می‌یابد. بنابراین می‌توان نتیجه گرفت بعد از طول محفظه ۰/۰۵ متر، کسر جرمی هیدرازین به مقدار حدی خود رسیده و تقریباً ثابت است. کسر جرمی سایر گونه‌ها از جمله آمونیاک، هیدروژن و نیتروژن نیز بعد از طول محفظه ۰/۰۵ متر تقریباً ثابت و به مقدار حدی خود رسیده است. علاوه بر تجزیه کامل هیدرازین، هزینه تهیه کاتالیست‌های ایریدیوم نیز پارامتر مهمی در تعیین طول محفظه کاتالیستی می‌باشد، زیرا کاتالیست ایریدیوم بسیار گران‌قیمت است و با افزایش طول محفظه تجزیه، مقدار کاتالیست مورد نیاز محفظه افزایش می‌یابد؛ بنابراین طبق نتایج بیان شده، بهینه‌ترین طول محفظه تجزیه از هر دو جنبه تجزیه کامل هیدرازین و هزینه کاتالیست ایریدیوم، برابر با ۰/۰۵ متر است. هیدرازین ماده بسیار خطرناک برای سلامت انسان و سرطان‌زا می‌باشد و بایستی تا حد امکان در محفظه کاتالیستی تجزیه شده و از انتشار آن در محیط جلوگیری شود. تجزیه کامل هیدرازین وابسته به پارامترهای مختلفی از جمله قطر گرانول‌ها، طول محفظه کاتالیستی و غیره می‌باشد. تنها پارامتر تحت کنترل در این پژوهش طول محفظه کاتالیستی است که با افزایش طول محفظه مقدار کسر جرمی هیدرازین کاهش یافته و به مقدار حدی خود می‌رسد و پس از آن کاهش کسر جرمی بسیار ناچیز است. به همین دلیل مقدار ۹۳ درصد تجزیه هیدرازین به‌عنوان مقدار نهایی انتخاب شد که درصد قابل قبولی می‌باشد.

کسر جرمی گونه‌های شیمیایی نیز با استفاده از روابط (۲) الی (۵) محاسبه می‌شوند.

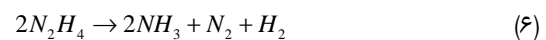
$$Y_g^{N_2H_4} = 0.87 - 0.0006T \quad (۲)$$

$$Y^{NH_3} = \left( \frac{M^{NH_3}}{M^{N_2H_4}} \right) (1 - Y^{N_2H_4}) \quad (۳)$$

$$Y^{N_2} = \left( \frac{M^{N_2}}{2M^{N_2H_4}} \right) (1 - Y^{N_2H_4}) \quad (۴)$$

$$Y^{H_2} = \left( \frac{M^{H_2}}{2M^{N_2H_4}} \right) (1 - Y^{N_2H_4}) \quad (۵)$$

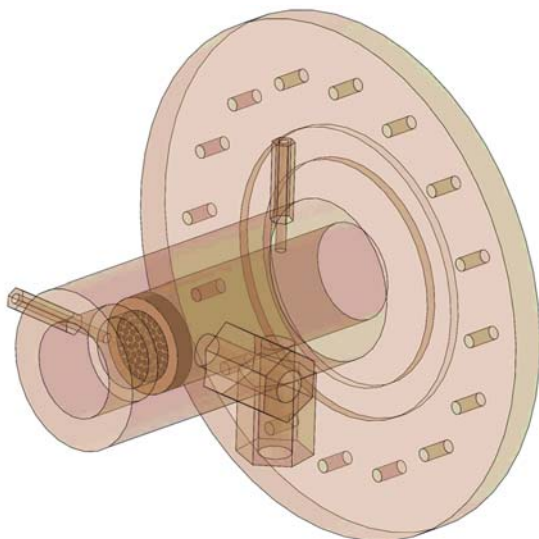
همان‌طور که مشاهده می‌شود، بعد از محاسبه کسر جرمی هیدرازین، کسر جرمی سایر گونه‌ها بر مبنای ضرایب استوکیومتری معادلات تجزیه هیدرازین و آمونیاک محاسبه شده است. معادلات حاکم بر تجزیه هیدرازین و آمونیاک در تحقیق حاضر به صورت روابط (۶) و (۷) می‌باشند.



در این پژوهش محفظه تجزیه یک علمگر با نیروی پیشران ۱۰ نیوتن و ضربه ویژه ۲۱۵ ثانیه طراحی شده است. معادلات حاکم از طریق روش گسسته‌سازی بالادست مرتبه اول<sup>۷</sup> در زمان و مکان تحلیل شده است. پارامترهای ورودی برای طراحی محفظه تجزیه و بستر کاتالیستی در جدول (۱) ارائه شده است. محدوده قطر ذرات کاتالیستی بین ۱/۶ تا ۲ میلی‌متر می‌باشد که برای انجام محاسبات به‌طور میانگین برابر با ۱/۸ میلی‌متر در نظر گرفته می‌شود. کاتالیست‌های مختلفی جهت تجزیه هیدرازین معرفی شده است ولی کاتالیست فلز فعال ایریدیوم روی بستر آلومینا بهترین عملکرد را در بین سایر کاتالیست‌ها دارد و بر همین اساس این کاتالیست انتخاب شده است. با انتخاب سایر کاتالیست‌ها مقدار درصد تجزیه هیدرازین کاهش می‌یابد که در جهت جبران این کاهش بایستی طول محفظه کاتالیستی افزایش یابد و در نتیجه موجب افزایش وزن میکروموتور و هزینه‌ها می‌شود.

در این پژوهش قطر گرانول‌ها به‌عنوان پارامتر طراحی در نظر گرفته نشد و ابعاد آن ثابت در لحاظ گردید. با این حال هرچه قطر گرانول‌ها کمتر باشد، تجزیه هیدرازین بهتر صورت می‌گیرد و در نهایت طول محفظه کاتالیستی کاهش می‌یابد. ولی تکنولوژی ساخت گرانول‌ها با اندازه ریز بسیار پیچیده است و از این رو گرانول‌های کاتالیست فلز ایریدیوم روی بستر آلومینا با قطر میانگین ۱/۸ میلی‌متر مبنای طراحی قرار گرفت.

به دلیل سادگی ساخت و همچنین قابلیت تست سرد، به صورت ماژولار طراحی شده است. دو سنسور دما و دو سنسور فشار در بدنه محفظه کاتالیستی تعبیه شده است. به این صورت که در ابتدای محفظه یک سنسور دما و یک سنسور فشار، در انتهای محفظه یک سنسور دما و در ورودی نازل نیز یک سنسور فشار قرار می‌گیرد. جانمایی سنسورها در شکل (۳) مشخص شده است.

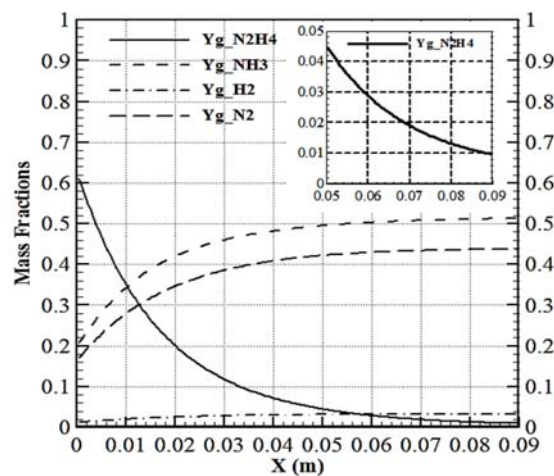


شکل ۳- شماتیکی از محفظه کاتالیستی طراحی شده

### نتیجه گیری

در این پژوهش، طراحی محفظه تجزیه یک عملگر هیدرازینی ۱۰ نیوتنی مورد بررسی قرار گرفت. هیدرازین سوختی بسیار سرطان‌زاست که بایستی تقریباً تمام مقدار آن در محفظه تجزیه شود و حداقل مقدار آن به صورت تجزیه نشده باقی بماند. یکی از پارامترهای تأثیرگذار بر تجزیه هیدرازین، طول محفظه کاتالیستی می‌باشد. به این صورت که هرچه طول محفظه بیشتر باشد، مقدار تجزیه هیدرازین نیز افزایش می‌یابد. بر اساس نتایج، طول محفظه ۰/۰۵ متر بهینه‌ترین حالت از نظر تجزیه هیدرازین و اقتصادی می‌باشد، زیرا کسر جرمی هیدرازین و سایر گونه‌ها به مقدار حدی خود می‌رسند و تقریباً ۹۳ درصد هیدرازین تجزیه می‌شود که تجزیه قابل قبولی است. با تغییر طول محفظه تجزیه، دبی جرمی عبوری از گلوگاه نازل عملگر کاهش می‌یابد. به همین دلیل تأثیر تغییرات طول محفظه تجزیه بر روی قطر گلوگاه نازل مطالعه شد و متناسب با هر طول محفظه کاتالیستی، قطر گلوگاه نازل متناظر با آن محاسبه گردید. پس از محاسبه طول محفظه تجزیه، اندازه قطر گلوگاه نازل متناظر با طول محفظه ۰/۰۵ متری، برابر با ۰/۰۲۵۵ متر تعیین شد.

با تغییر طول محفظه تجزیه، اندازه دهانه گلوگاه نازل عملگر می‌بایست تغییر کند، زیرا با افزایش طول محفظه تجزیه، مقدار دبی جرمی عبوری از گلوگاه نازل عملگر افت می‌کند و برای ثابت ماندن دبی جرمی عبوری از گلوگاه نازل، لازم است قطر آن افزایش یابد. بر همین اساس، مطالعه‌ای بر روی تغییرات قطر گلوگاه نازل برحسب طول محفظه تجزیه انجام شد که نتایج آن در جدول (۲) ارائه شده است. همان‌طور که در جدول (۲) مشخص است با افزایش طول محفظه تجزیه، مقدار قطر گلوگاه نازل عملگر نیز به صورت جزئی افزایش می‌یابد. با انتخاب طول محفظه برابر با ۰/۰۵ متر، قطر گلوگاه نازل برابر با ۰/۰۲۵۵ متر تعیین می‌گردد.



شکل ۲- تغییرات کسر جرمی گونه‌های شیمیایی در طول‌های مختلف محفظه احتراق طراحی شده

جدول ۲- تغییرات قطر گلوگاه نازل برحسب طول محفظه تجزیه

طول محفظه تجزیه (cm)	۳	۴	۵	۶	۷	۸	۹
قطر گلوگاه نازل (mm)	۲/۳	۲/۴	۲/۵۵	۲/۷	۲/۹	۳/۳	۴/۲

پس از اتمام محاسبات و طراحی محفظه کاتالیستی، شماتیکی از این محفظه در نرم‌افزار سالدورک<sup>۸</sup> رسم شد. نمایی از این شماتیک در شکل (۳) ارائه شده است. همان‌طور که در شکل مشخص است، در قسمت انتهایی محفظه و در ورودی نازل، صفحه‌ای مشبک قرار دارد که قطر هر یک از سوراخ‌های این صفحه برابر با یک میلی‌متر در نظر گرفته شده است. این صفحه مشبک در ابتدای محفظه انژکتور قرار می‌گیرد و در انتهای آن نازل جانمایی می‌شود. قطعات مختلف

thrusters," *45th AIAA/ASME/SAE/ASEE Jt Propuls Conf Exhib*, 2009, <https://doi.org/10.2514/6.2009-5232>.

- [5] A.E Makled, H Belal, "Modeling of hydrazine decomposition for monopropellant thrusters," *Aerosp Sci Aviat Technol*, 2009.
- [6] H Karimaei, M.R Salimi, H Naseh, E Jokari, "Design of Physical Configuration of a 10N Monopropellant Hydrazine Thruster," *Space Science and Technology*, vol. 12, no. pp. 13-22, <https://doi.org/10.30699/jsst.2019.1115> (in persian).
- [7] V Shankar, K Anantha Ram, KA Bhaskaran, "Experimental investigations of the 10 N catalytic hydrazine thruster," *Acta Astronaut*, vol. 12, no.4, pp. 237-249, 1985, [https://doi.org/10.1016/0094-5765\(85\)90038-4](https://doi.org/10.1016/0094-5765(85)90038-4).
- [8] V Shankar, KA Ram, KA Bhaskaran, "Prediction of the concentration of hydrazine decomposition products along a granular catalytic bed," *Acta Astronaut*, vol.11, no.6, pp. 287-299, 1984, [https://doi.org/10.1016/0094-5765\(84\)90038-9](https://doi.org/10.1016/0094-5765(84)90038-9).

## تعارض منافع

هیچگونه تعارض منافی توسط نویسندگان بیان نشده است.

## مراجع

- [1] A-S.Yang, "Satellite Hydrazine Propulsion System Design Trades," *J Da-Yeh Univ*, 10, pp. 41-50, 2001.
- [2] CD. Brown *Spacecraft propulsion*, American Institute of Aeronautics and Astronautics, 1996.
- [3] DI Han, CY Han, HD Shin, "Empirical and computational performance prediction for monopropellant hydrazine thruster employed for satellite," *J Spacecr Rockets*, vol. 46, no. 6, pp. 1186-1195, 2009, <https://doi.org/10.2514/1.43739>.
- [4] JN Hinckel, JAR Jorge, Neto TGS, MA Zacharias, JAL Palandi "Low cost catalysts for hydrazine monopropellant

## COPYRIGHTS

© 2023 by the authors. Published by Aerospace Research Institute. This article is an open access article distributed under the terms and conditions of the [Creative Commons Attribution 4.0 International \(CC BY 4.0\)](https://creativecommons.org/licenses/by/4.0/)

